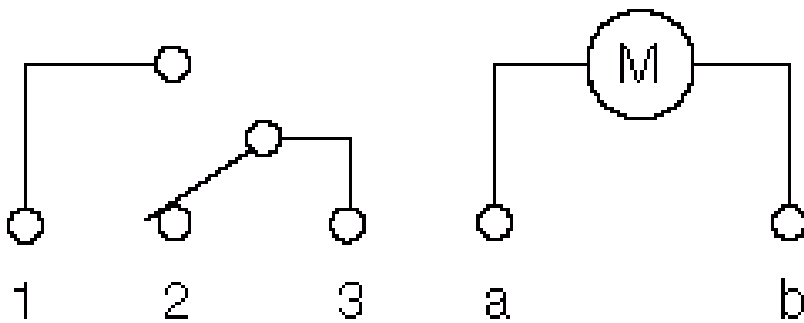


**Kontaktur MM7544Q**Variant: **Kontaktur MM7544Q**Art.nr: **LA1067**El.nr: **1474146****INFORMASJON**

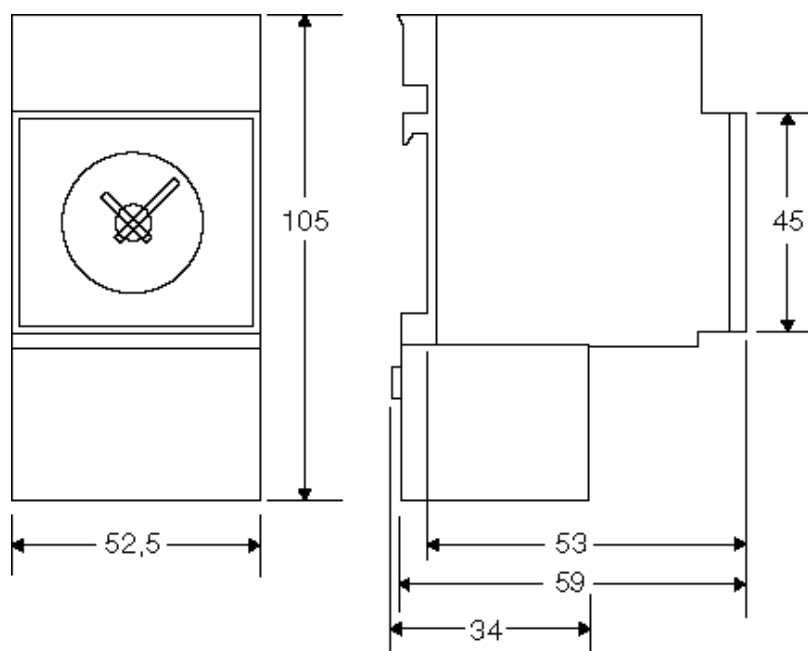
Micro Matic's mekanisk kontaktur passer med sine små fysiske mål inn i modulsystemet, og kan enkelt monteres sammen med andre komponenter i automatikksentraler. Uret er beregnet for hurtigfeste på 35 mm profilskinne eller for påveggsmontering.

MM7544Q er et quartzstyrt mekanisk døgnur med gangreserve på om lag 100 timer. Innstillingen er meget enkel ved uttrekkbare ryttere. Kontakturet er utstyrt med visere for avlesning av tiden. Kontakturene kan plomberes, og alle modellene er utstyrt med manuell AV-PÅ-AUTO bryter.

**KOBLINGSSKJEMA**

## MÅLSKISSE

---



## SPESIFIKASJONER

---

**Maks belastning LED:** 200

**Gangreserve:** > 100 timer v/20°C

**Utganger:** 1 vekselkontakt, 10A cos j = 1, 2,5A induktiv belastning (motorbelastning)

**Kapsling:** IP20

**Drift:** Quartzstyrt, skrittmotor, ±1,0 sek./døgn ved 20°C

**Driftsspenning:** 230V, ±15%, 50Hz

**Maksimal last halogen:** 2000W

**Materiale:** Selvslukkende termoplast

**Egetforbruk:** 0,5W

**Omgivelsestemperatur:** -5 til +50°C

**Godkjenning:** Nemko