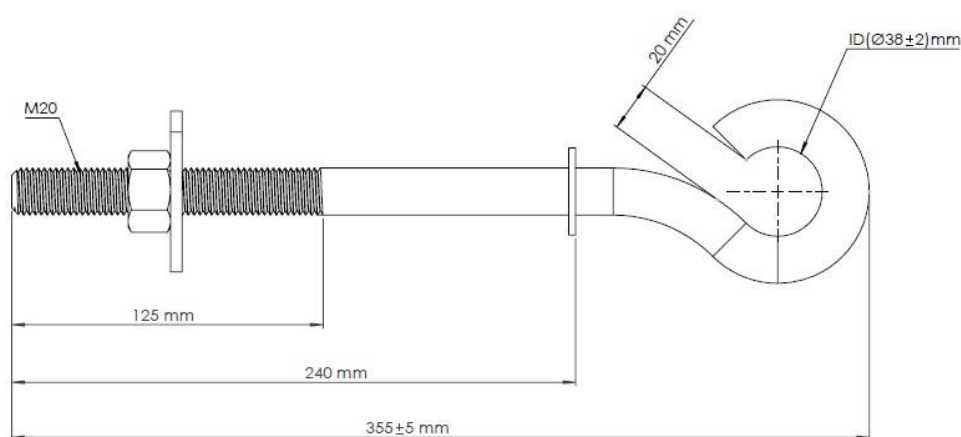


Gjennomgående krok M20 VF



Gjennomgående stålkrok for oppheng av ledning i tremast. Varmforsinket overflate. Leveres i pose med 25 stk.

Brukes sammen med egnet opphengfeste til montasje av ledning i tremaster.

Lagerprogram:

Gjennomgående krok M20 VF

Teknisk informasjon:

Stålkvalitet S355. Lengde 355±5mm. Indre Diameter Ø(38±2) mm.

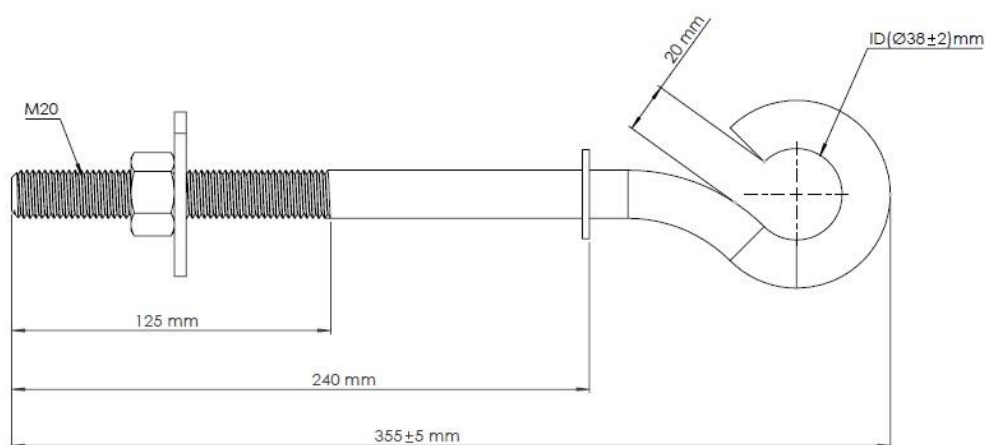
Korrosjonsbeskyttelse:

Varmforsinking blir utført etter NS-EN-ISO 1461.

Service og vedlikehold:

Produktet trenger ikke vedlikehold. Skader i overflatebelegg kan repareres med sinkmaling iht. egen prosedyre.

Hook bolt M20 HDG



Hot dip galvanized steel hook for suspension of power lines in tree poles. Hot-dip galvanized surface. Delivery in bag of 25 pcs.

Used together with hook bolt M20 for suspension of high voltage power line on wooden poles.

Stock programme:

Hook bolt M20 HDG

Technical information:

Material S355. Hook length: 355±5 mm. Internal Diameter Ø(38±2) mm.

Corrosion protection:

Hot dip galvanized acc to NS-EN-ISO 1461.

Maintenance:

Product does normally not require any maintenance. Damage to coating can be repaired according to separate procedure.