

Produktdatablad

Spesifikasjoner



Solid State Relé øyeblikkskoblende (kontaktor) f/DIN-skinne, 48-600VAC/45A ut og 90-280VAC forsyning

El-nummer: 4337785 SSD1A345M7RC2

EAN : 3606489808068

Teknisk informasjon

Produktspekter	Harmony Solid State Relays
Produkt eller type komponent	Solid state relay up to 50 A
Kortnavn utstyr	SSD1
Antall kanaler	1
Number of phases	1 fase
Tilleggsfunksjon	Contactor configuration with pluggable screw input
Monteringsupport	35 mm symmetrical DIN rail i samsvar med EN/IEC 60715
Rated current	45 A
Output switching mode	Random voltage switching
Komplementær	
Operating frequency	47...440 Hz
Rated duty	Ubrutt
Utgangsspenning	48...600 V AC
Control circuit voltage	90...280 V AC/DC
Tiltrekningsmoment	0.5 N.m for styreinngang 5 lb.in for styreinngang 2...2.2 N.m for load output 18...20 lb.in for load output
Tilkoblingsklemmer	Plugg innskrukeklemmer, clamping connection capacity:0.08...3.30 mm ² , AWG 28...AWG 12 for inngang Klemme, clamping connection capacity:10...26.67 mm ² , AWG 8...AWG 3 for utgang
Dielektrisk styrke	4 kV AC for inngangs / utgangskretsen 4 kV AC for inngang eller utgang til sak
Rated impulse withstand voltage	6 kV for inngangs / utgangskretsen 6 kV for inngang eller utgang til sak
Isolasjonsmotstand	1000 MOhm på 500 V DC
Lokal varsling	Control voltage: LED (grønn)
Pick-up voltage	90 V AC/DC turn-on
Drop-out voltage	5 V AC/DC turn-off
Input current range	3...4 mA
Solid state switching type	Random voltage switching
Belastningsstrøm	0,1...45 A

Transient overvoltage	1200 V
Startstrøm	750 A at 60 Hz
Maksimalt spenningsfall	<1,25 V on-stat
Motor controller rating	0,75 kW/1 hp på 120 V AC 2,24 kW/3 hp på 240 V AC 3,73 kW/5 hp på 480 V AC
Elektromagnetisk kompatibilitet	Elektrostatisk utlading 6 kV criteria A kontakt utflod i samsvar med IEC 61000-4-2 Elektrostatisk utlading 8 kV criteria A luft utslipp i samsvar med IEC 61000-4-2 Gjennomført RF-forstyrrelser 10 V, 0.15...80 MHz criteria A nivå 3 i samsvar med IEC 61000-4-6 Electrical fast transient/burst immunity test 2 kV, 5/100 kHz criteria B output ports i samsvar med IEC 61000-4-4 Electrical fast transient/burst immunity test 1 kV, 5/100 kHz criteria B input ports i samsvar med IEC 61000-4-4 Strålings radiofrekvente elektromagnetiske felt immunitet test 10 V/m, 80 MHz...1 GHz criteria A i samsvar med IEC 61000-4-3 Strålings radiofrekvente elektromagnetiske felt immunitet test 3 V/m, 1.4...2 GHz criteria A i samsvar med IEC 61000-4-3 Strålings radiofrekvente elektromagnetiske felt immunitet test 1 V/m, 2...2.7 GHz criteria A i samsvar med IEC 61000-4-3 Surge immunitet test 1 kV criteria B output ports line to line i samsvar med IEC 61000-4-5 Surge immunitet test 2 kV criteria B output ports line to earth i samsvar med IEC 61000-4-5 Surge immunitet test 1 kV criteria B input ports line to line i samsvar med IEC 61000-4-5 Surge immunitet test 2 kV criteria B input ports line to earth i samsvar med IEC 61000-4-5 Utstrålt utslipp environment B for AC input supply i samsvar med IEC 60947-4-3 Gjennomført emisjon environment A for AC input supply i samsvar med IEC 60947-4-3 Immunitet mot spenningsfall 30 %, 500 ms criteria A i samsvar med IEC 61000-4-11 Immunitet mot spenningsfall 100 %, 20 ms criteria B i samsvar med IEC 61000-4-11
Device form designation	Form 5 semiconductor output DOL contactor
Maksimal I²t for fusing	2563 A ² .s for 10 ms 2343 A ² .s for 8.33 ms
Maksimal lekkasjestrøm	1 mA off-state
DV/Dt	500 V/μs off-state at maximum rated voltage
Responstid	20 ms (turn-on) 30 ms (turn-off)
Effektfaktor	0,5 med maksimal belastning
Short circuit protection coordination	Type 1 Type 2
Overspenningskategori	III
Bredde	45 mm
Høyde	111,5 mm
Dybde	154,4 mm
Vekt	0,507 kg
Enhetens utseende	Komplett produkt
Miljø	
Flammability rating	V-0 i samsvar med UL 94
Vibrasjonsmotstand	0,35 mm (f = 10...150 Hz) conforming to EN/IEC 60068-2-6
Støtmotstand	50 gn for 11 ms (peak acceleration) , longitudinal position conforming to EN/IEC 60068-2-27 30 gn for 11 ms (peak acceleration) , vertikal stilling conforming to EN/IEC 60068-2-27
Forurensningsgrad	2
Standarder	IEC 61373:class B: kategori 1 IEC 60947-4-3 IEC 62314 IEC 60950-1 CSA C22.2 No 14-13 UL 508
IP-grad	IP20
Omgivelsestemperatur drift	-40...80 °C
Omgivelsestemperatur for lagring	-40...100 °C

Forpakkingsinformasjon

Enhetstype pakke 1	PCE
Antall enheter i pakke 1	1
Pakke 1 Høyde	5,3 cm
Pakke 1 Bredde	12,1 cm
Pakke 1 Vekt	14,5 cm
Package 1 Weight	558,0 g
Enhetstype pakke 2	S02
Antall enheter i pakke 2	10
Pakke 2 Høyde	15,0 cm
Pakke 2 Bredde	30,0 cm
Pakke 2 Lengde	40,0 cm
Pakke 2 Vekt	6,032 kg

Bærekraftig

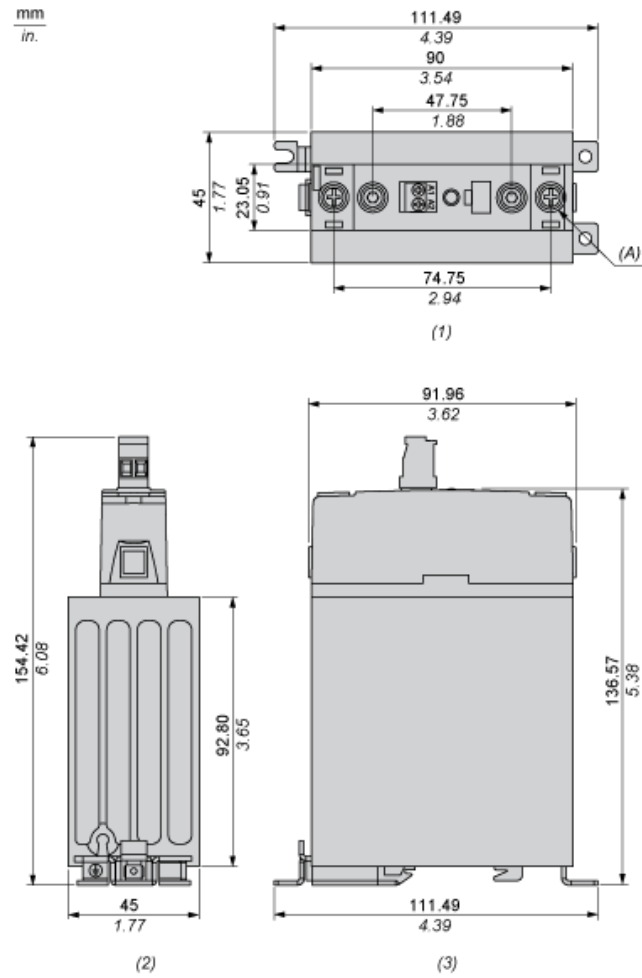
Produktets miljøstatus	Green Premium miljømerket produkt
REACH-regelverk	REACH-erklæring
EU RoHS-direktiv	Proaktivt i samsvar (Produktet inngår ikke i EUs RoHS direktivet) EU RoHS-erklæring
Kvikksølvfri	Ja
Informasjon om RoHS-unntak	Ja
Kinas RoHS-forskrift	Kinas RoHS-erklæring
Miljøinformasjon	Produktmiljøprofil
Produktets livssyklus	Informasjon om levetidsslutt
WEEE	Innen EU må produktet avhendes i henhold til bestemte regler for avfallshåndtering og aldri kastes som husholdningsavfall.

Garantiperiode

Garanti	18 måneder
---------	------------

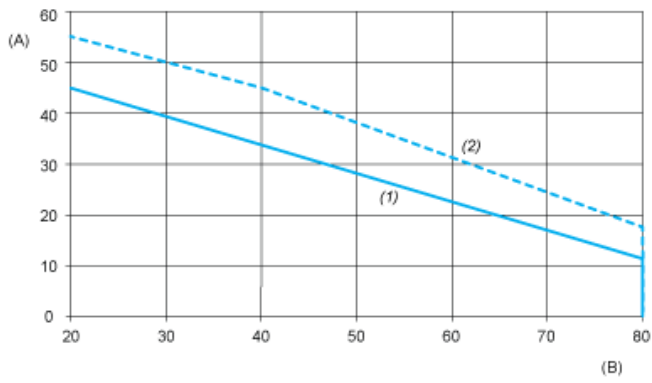
Dimensions

Dimensional Tolerances: ± 0.5 mm / 0.02 In.



- (1) Front view
- (2) Top view
- (3) Side view
- (A) Screw 8-32 Stud (2 Places)

Derating Curves



- A : Load Current (Amperes)
- B : Ambient Temperature (°C)
- 1 : Multiple units, no minimum spacing between components
- 2 : Installed single unit, distance to adjacent components more than 22.5 mm

Anbefalt(e) erstatning(er)