

# Produktdatablad

Spesifikasjoner



## Solid State Relé nullvoltkoblende (kontaktor) f/DIN-skinne, 48-600VAC/35A ut og 4-32VDC forsyning

El-nummer: 4337770 SSD1A335BDC2

EAN : 3606489807917

### Teknisk informasjon

Produktspekter	Harmony Solid State Relays
Produkt eller type komponent	Solid state relay up to 40 A
Kortnavn utstyr	SSD1
Antall kanaler	1
Number of phases	1 fase
Tilleggsfunksjon	Contactor configuration with pluggable screw input
Monteringsupport	35 mm symmetrical DIN rail i samsvar med EN/IEC 60715
Rated current	35 A
Output switching mode	Zero voltage switching

### Komplementær

Operating frequency	47...440 Hz
Rated duty	Ubrutt
Utgangsspenning	48...600 V AC
Control circuit voltage	4...32 V DC
Tiltrekningsmoment	0.5 N.m for styreinngang 5 lb.in for styreinngang 2...2.2 N.m for load output 18...20 lb.in for load output
Tilkoblingsklemmer	Plugg innskrukeklemmer, clamping connection capacity:0.08...3.30 mm <sup>2</sup> , AWG 28...AWG 12 for inngang Telescopic screw, clamping connection capacity:0.75...10 mm <sup>2</sup> , AWG 20...AWG 8 for utgang
Dielektrisk styrke	4 kV AC for inngangs / utgangskretsen 4 kV AC for inngang eller utgang til sak
Rated impulse withstand voltage	6 kV for inngangs / utgangskretsen 6 kV for inngang eller utgang til sak
Isolasjonsmotstand	1000 MOhm på 500 V DC
Lokal varsling	Control voltage: LED ( grønn)
Pick-up voltage	4 V DC turn-on
Drop-out voltage	1 V DC turn-off
Input current range	10...15 mA
Solid state switching type	Zero voltage switching
Belastningsstrøm	0,15...35 A

<b>Transient overvoltage</b>	1200 V
<b>Startstrøm</b>	1350 A at 60 Hz
<b>Maksimalt spenningsfall</b>	<1,15 V on-stat
<b>Motor controller rating</b>	1,5 kW/2 hp på 120 V AC 3,73 kW/5 hp på 240 V AC 7,46 kW/10 hp på 480 V AC
<b>Elektromagnetisk kompatibilitet</b>	Elektrostatisk utlading 6 kV criteria A kontakt utfloed i samsvar med IEC 61000-4-2 Elektrostatisk utlading 8 kV criteria A luft utslipp i samsvar med IEC 61000-4-2 Gjennomført RF-forstyrrelser 10 V, 0.15...80 MHz criteria A nivå 3 i samsvar med IEC 61000-4-6 Electrical fast transient/burst immunity test 2 kV, 5/100 kHz criteria B output ports i samsvar med IEC 61000-4-4 Electrical fast transient/burst immunity test 1 kV, 5/100 kHz criteria B input ports i samsvar med IEC 61000-4-4 Strålings radiofrekvente elektromagnetiske felt immunitet test 10 V/m, 80 MHz...1 GHz criteria A i samsvar med IEC 61000-4-3 Strålings radiofrekvente elektromagnetiske felt immunitet test 3 V/m, 1.4...2 GHz criteria A i samsvar med IEC 61000-4-3 Strålings radiofrekvente elektromagnetiske felt immunitet test 1 V/m, 2...2.7 GHz criteria A i samsvar med IEC 61000-4-3 Surge immunitet test 1 kV criteria A output ports line to line i samsvar med IEC 61000-4-5 Surge immunitet test 2 kV criteria B output ports line to earth i samsvar med IEC 61000-4-5 Utstrålt utslipp environment B for DC input supply i samsvar med IEC 60947-4-3 Gjennomført emisjon environment B for DC input supply i samsvar med IEC 60947-4-3 Immunitet mot spenningsfall 30 %, 500 ms criteria A i samsvar med IEC 61000-4-11 Immunitet mot spenningsfall 100 %, 20 ms criteria B i samsvar med IEC 61000-4-11
<b>Device form designation</b>	Form 5 semiconductor output DOL contactor
<b>Maksimal I<sup>2</sup>t for fusing</b>	8320 A <sup>2</sup> .s for 10 ms 7593 A <sup>2</sup> .s for 8.33 ms
<b>Maksimal lekkasjestrøm</b>	1 mA off-state
<b>DV/Dt</b>	500 V/µs off-state at maximum rated voltage
<b>Responstid</b>	0.5 syklus ( turn-on) 0.5 syklus ( turn-off)
<b>Effektfaktor</b>	0,5 med maksimal belastning
<b>Short circuit protection coordination</b>	Type 1 Type 2
<b>Overspenningskategori</b>	III
<b>Bredde</b>	22,5 mm
<b>Høyde</b>	91,9 mm
<b>Dybde</b>	133,8 mm
<b>Vekt</b>	0,301 kg
<b>Enhetens utseende</b>	Komplett produkt
<b>Miljø</b>	
<b>Flammability rating</b>	V-0 i samsvar med UL 94
<b>Vibrasjonsmotstand</b>	0.75 mm (f = 10...150 Hz) conforming to EN/IEC 60068-2-6
<b>Støtmotstand</b>	50 gn for 11 ms (peak acceleration) , longitudinal position conforming to EN/IEC 60068-2-27 30 gn for 11 ms (peak acceleration) , vertikal stilling conforming to EN/IEC 60068-2-27
<b>Forurensninggrad</b>	2
<b>Standarder</b>	IEC 61373: class B: kategori 1 IEC 60947-4-3 IEC 62314 IEC 60950-1 CSA C22.2 No 14-13 UL 508
<b>IP-grad</b>	IP20
<b>Omgivelsestemperatur drift</b>	-40...80 °C
<b>Omgivelsestemperatur for lagring</b>	-40...100 °C

## Forpakkingsinformasjon

Enhetstype pakke 1	PCE
Antall enheter i pakke 1	1
Pakke 1 Høyde	2,6 cm
Pakke 1 Bredder	9,7 cm
Pakke 1 Vekt	14,1 cm
Package 1 Weight	325,0 g
Enhetstype pakke 2	S02
Antall enheter i pakke 2	24
Pakke 2 Høyde	15,0 cm
Pakke 2 Bredder	30,0 cm
Pakke 2 Lengde	40,0 cm
Pakke 2 Vekt	8,247 kg

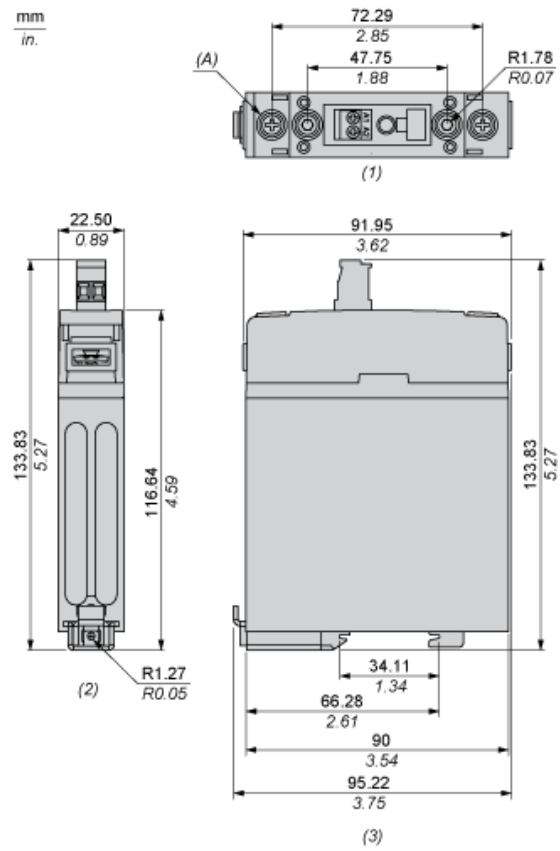
## Bærekraftig

Produktets miljøstatus	Green Premium miljømerket produkt
REACH-regelverk	<a href="#">REACH-erklæring</a>
EU RoHS-direktiv	Proaktivt i samsvar (Produktet inngår ikke i EUs RoHS direktivet) <a href="#">EU RoHS-erklæring</a>
Kvikksølvfri	Ja
Informasjon om RoHS-unntak	<a href="#">Ja</a>
Kinas RoHS-forskrift	<a href="#">Kinas RoHS-erklæring</a>
Miljøinformasjon	<a href="#">Produktmiljøprofil</a>
Produktets livssyklus	<a href="#">Informasjon om levetidsslutt</a>
WEEE	Innen EU må produktet avhendes i henhold til bestemte regler for avfallshåndtering og aldri kastes som husholdningsavfall.

## Garantiperiode

Garanti	18 måneder
---------	------------

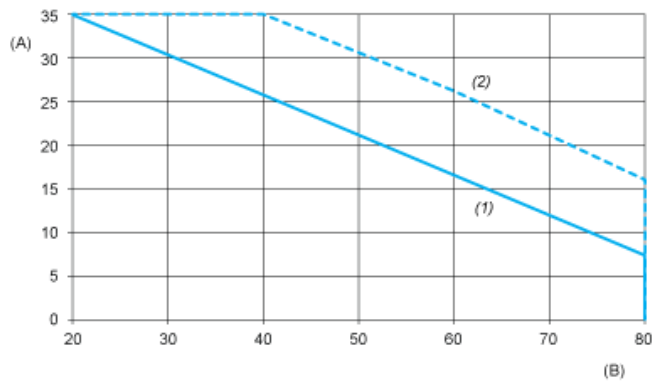
**Dimensions**



- (1) Front view
- (2) Top view
- (3) Side view
- (A) Screw 8-32 Stud Elevator Profile 1/4 48 UNS (2 Places)

**Derating Curves**

---



- A : Load Current (Amperes)
- B : Ambient Temperature (°C)
- 1 : Multiple units, no minimum spacing between components
- 2 : Installed single unit, distance to adjacent components more than 22.5 mm

**Anbefalt(e) erstatning(er)**