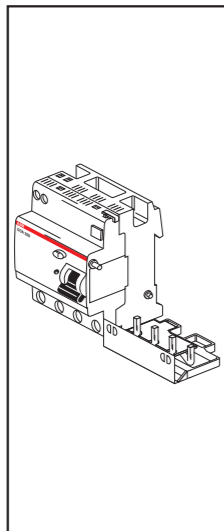


DDA 200 B
System pro M
compact®



2CSB42300B11005

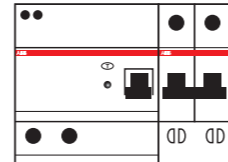
ABB S.p.A.
V.le dell'Industria 18
20010 Vittuone (MI), Italy

ABB
www.abb.com/lowvoltage

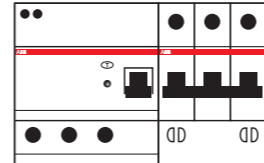
DDA200 B

S200 L
S200
S200 M
S200 P

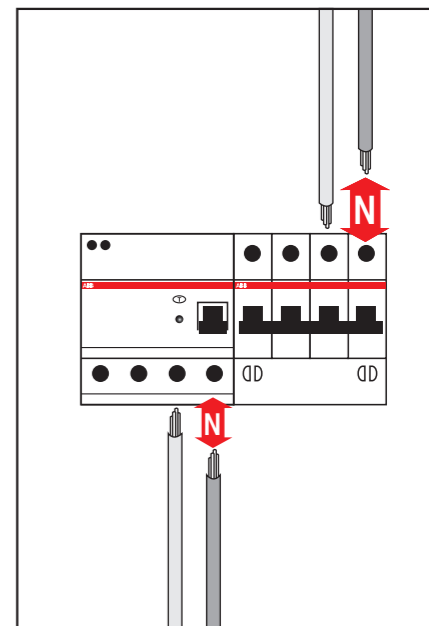
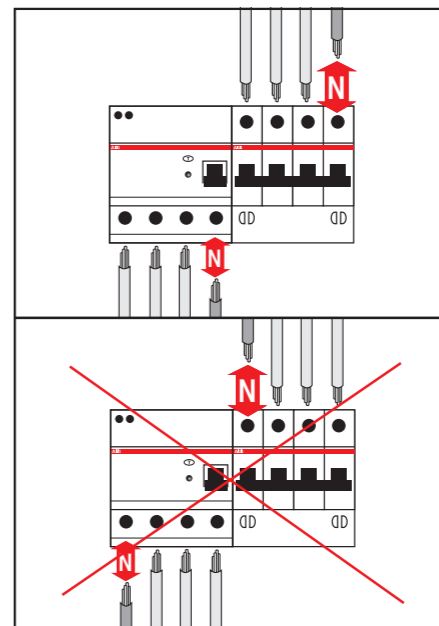
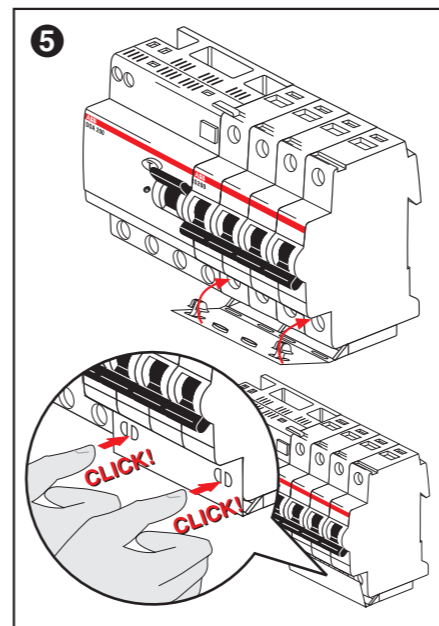
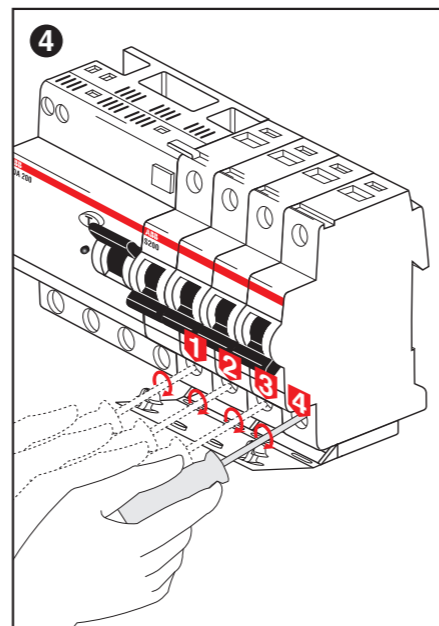
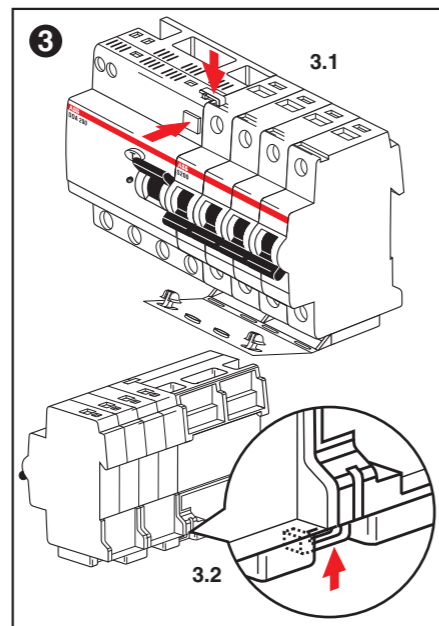
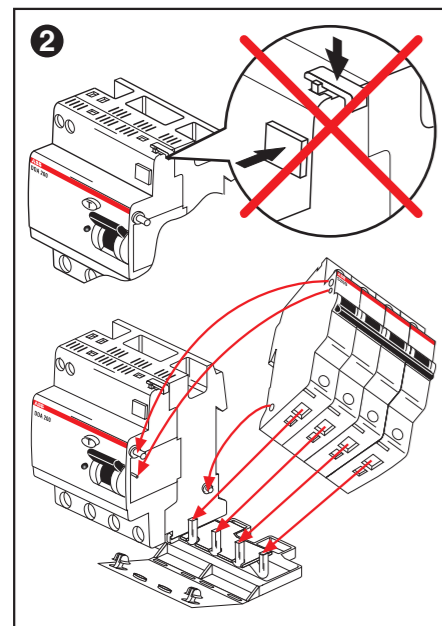
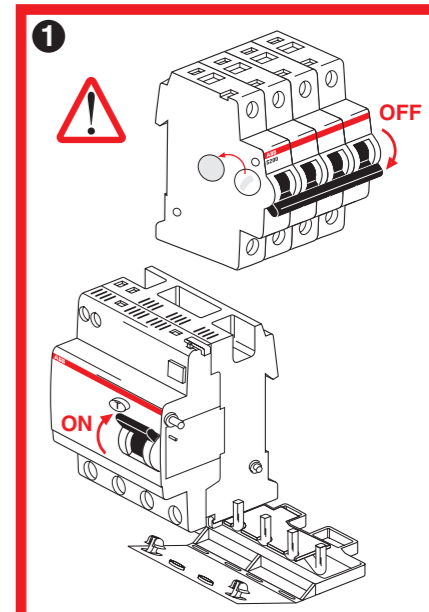
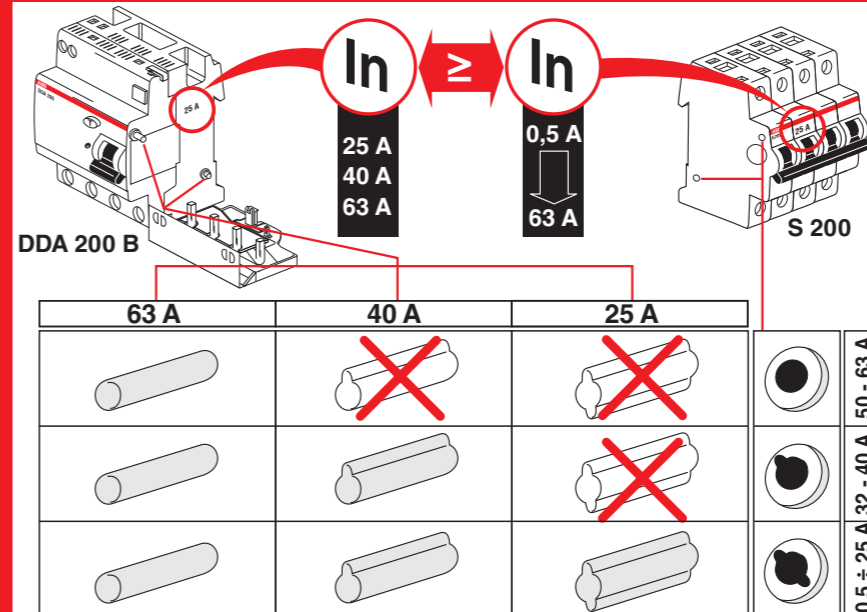
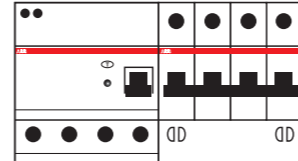
DDA 202 B + S 202 ...

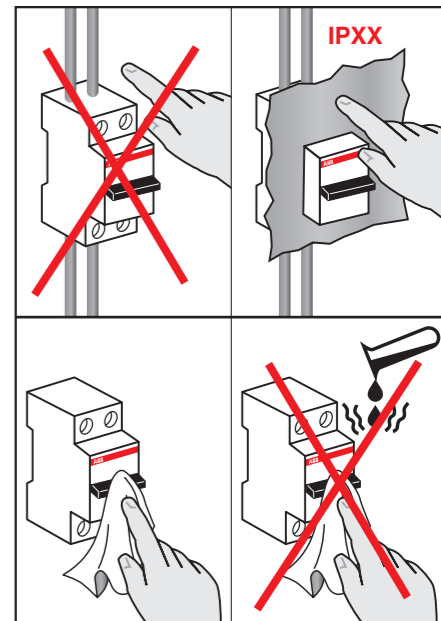
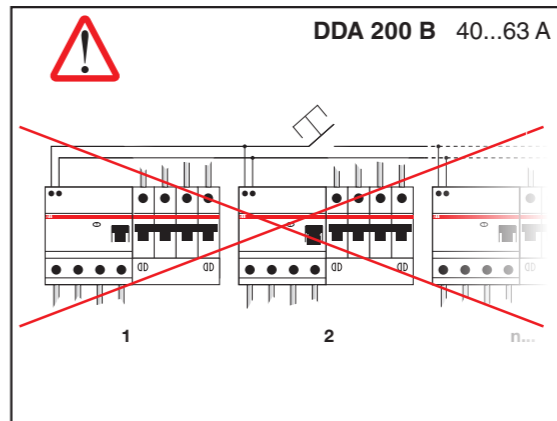
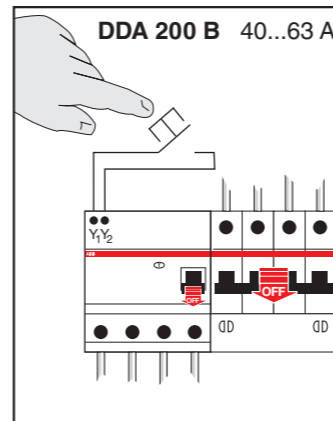
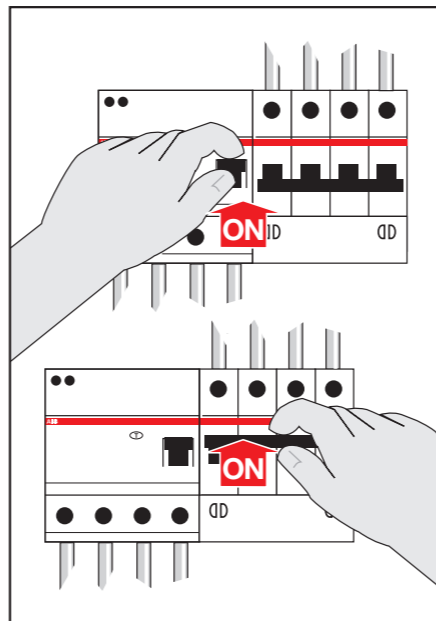
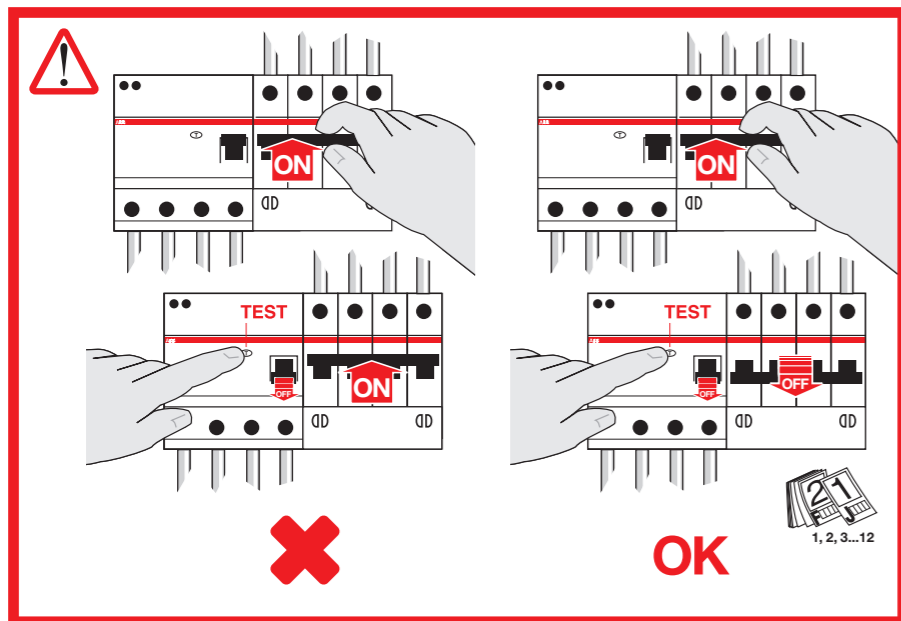







DDA 203 B + S 203 ...



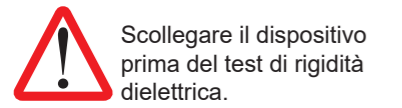
DDA 204 B + S 204 ...



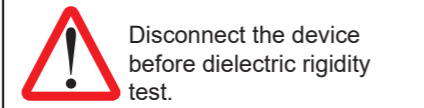


	Standard terminals System pro M compact (25 mm ²)		Additional terminals for remote tripping (6 mm ²)	
				
In = 25A	12,5 mm	2,8 Nm	Additional terminals not present	
40A ≤ In ≤ 63A	12,5 mm	2,8 Nm	10,2 mm	0,8 Nm

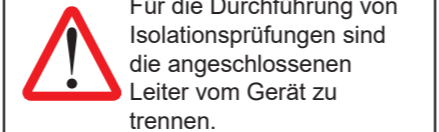
I
Verifiche di funzionamento
 Il LED verde acceso segnala che la tensione è sufficiente per il funzionamento dell'apparecchio come tipo B. Se il LED verde è spento è assicurato solo il rilevamento di correnti differenziali alternate sinusoidali e pulsanti unidirezionali (tipo A). Per il corretto rilevamento di correnti differenziali di tipo continuo (tipo B) occorre che tra almeno due conduttori sia applicata una tensione alternata superiore a 30 V.



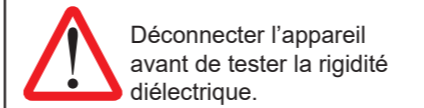
GB
Function checks
 The green LED signals that the supply voltage is sufficient for AC-DC sensitive residual current detection (types AC, A and B residual currents). If the LED is extinguished it means that tripping is ensured only if type A residual currents occur. At least any two of the conductors must have an AC voltage of more than 30 V applied in order to ensure AC-DC sensitive residual current detection.



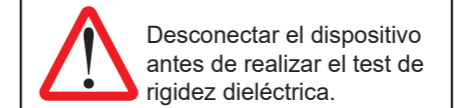
D
Funktionsüberprüfungen
 Die grüne LED signalisiert, dass die Versorgungsspannung ausreichend für die allstromsensitive Fehlerstromerkennung (Fehlerstrom Typen A und B) ist. Wenn die LED erlischt bedeutet dies, dass die Abschaltung nur bei Fehlerströmen vom Typ A gewährleistet ist. An mindestens zwei beliebigen Leitern muss eine Wechselfspannung von > 30 V anliegen, um die allstromsensitive Fehlerstromerkennung zu gewährleisten.



F
Vérifications de fonctionnement
 La LED verte allumée signale que la tension est suffisante pour que l'appareil fonctionne comme type B. Si la LED verte est éteinte, seule la détection de courants de défaut sinusoïdaux et à composante continue (type A) est assurée. Pour la détection correcte de courants de défaut de type continu (type B), il faut qu'une tension alternative supérieure à 30 V soit appliquée entre au moins deux conducteurs.



E
Controles de funcionamiento
 El LED verde encendido indica que la tensión es suficiente para el funcionamiento del aparato como tipo B; en cambio, si el LED verde está apagado, está garantizada sólo la medida de corrientes diferenciales alternas y pulsantes unidireccionales (tipo A). Para la detección correcta de corrientes diferenciales de tipo continuo (tipo B), es necesario que sea aplicada una tensión alterna superior a 30 V entre dos conductores.



I Affinché sia assicurata la protezione dai contatti indiretti per frequenze maggiori di quella di rete, la massima resistenza di terra va verificata tenendo conto della corrente differenziale di intervento alla corrispondente frequenza.
GB For ensure the protection against indirect contact (fault protection) for frequencies greater than the network frequency, the maximum earth resistance must be evaluated taking care the residual operating current at the corresponding frequency.
D Um den Schutz gegen indirektes Berühren (Fehlerschutz) bei Frequenzen höher als die Netzfrequenz sicherzustellen, muss der maximale Erdungswiderstand unter Berücksichtigung des Ansprech-Fehlerstroms bei der entsprechenden Frequenz ermittelt werden.
F Pour la protection des contacts indirects avec une fréquence majeure à celle du réseau, la valeur de la résistance de terre doit être inférieure à la valeur maximale calculée en prenant en compte le courant résiduel d'intervention de la protection à cette fréquence.
E Para la protección de contacto indirecto con una frecuencia mayor que la red, el valor de la resistencia a tierra debe ser menor que el valor máximo calculado teniendo en cuenta la corriente de intervención de la protección a esta frecuencia.