

Teknisk datablad

Overspenningsavleder V20, 3-polet+NPE 280 V

Art.nr. 5095253



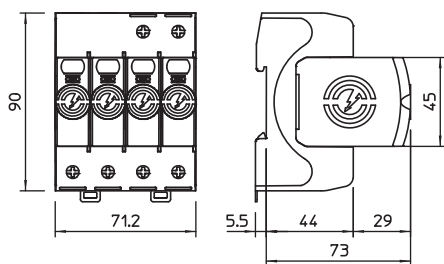
Overspenningsavleder type 2

- Til overspenningvern-potensialutjevning iht VDE 0100-443 (IEC 60364-4-44)
- Avledningskapasitet opptil 40 kA (8/20) per Pol ved bril av effektive varistorer
- Modulær pluggbar avleder med skilleanordning og visuell statusindikator
- Låsefunksjon med vibrasjonsvern og spenningskoding
- Kunststoff iht. UL 94 V-0
- FS-variantene har en potensialfri vekslerkontakt til fjernsignalisering

Bruksområde : Potensialutjevning i hoved- og underfordelinger.



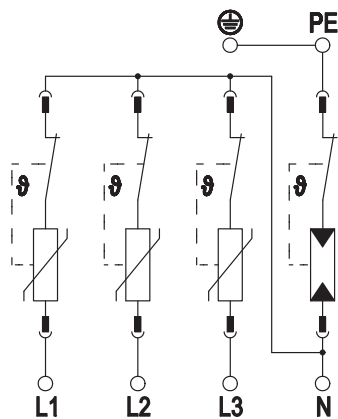
Mål



Stamdata

| | |
|-------------------|-------------------|
| Art.nr. | 5095253 |
| Type | V20-3+NPE-280 |
| Dimensjon | 280V |
| Minste salgsenhet | 1,00 Stykk |
| Vekt | 45,80 kg/100 stk. |

Tekniske data



| | |
|---|-------------------------------------|
| Kravklasse i.h.t. EN 61643-11 | Type 2 |
| SPD iht. IEC 61643-11 | klasse II |
| SPD iht. UL 1449 | Type 4 |
| Testklasse type 2 | <input checked="" type="checkbox"/> |
| Merkespenning AC (50 / 60 Hz) | 230,00 V |
| Høyeste kontinuerlige spenning AC | 280,00 V |
| Høyeste varige spenning (L-N) | 280,00 V |
| Høyeste varige spenning (N-PE) | 255,00 V |
| Nominell avledningsstrøm (8/20 µs) | 20,00 kA |
| Nominell avledningsstrøm (8/20 µs) [L-N] | 20,00 kA |
| Nominell avledningsstrøm (8/20 µs) [N-PE] | 40,00 kA |
| Maksimal avledningsstrøm (8/20 µs) | 40,00 kA |
| Maksimal avledningsstrøm (8/20 µs) [L-N] | 40,00 kA |
| Maksimal avledningsstrøm (8/20 µs) [N-PE] | 60,00 kA |
| Avledningsstrøm (8/20 µs) [totalt] | 60,00 kA |
| Felles beskyttelsesnivå [L-PE] | 1,50 kV |
| Beskyttelsesnivå | 1,30 kV |
| Beskyttelsesnivå [L-N] | 1,30 kV |
| Beskyttelsesnivå [N-PE] | 1,30 kV |
| Restspenning [L-N] @ 1 kA | 0,8 kV |
| Restspenning [L-N] @ 5 kA | 1,0 kV |
| Følgestrøm-slukkingsevne (eff) [N-PE] | 0,10 kA |
| Reaksjonstid | 25 ns |
| Reaksjonstid [L-N] | 25 ns |
| Reaksjonstid [N-PE] | 100 ns |
| Maks. overstrømvern på nettsiden | 160 A gL/gG |
| Kortslutningsfasthet ved maks. overstrømvern på nettsiden | 50 kA eff |
| Kortslutningsfast | <input checked="" type="checkbox"/> |
| TOV-spenning [L-N] - feilsikkermodus - 120 min | 440,00 V |
| TOV-spenning [L-N] - motstandsmodus - 5 s | 335,00 V |
| TOV-spenning [N-PE] - motstandsmodus - 200 ms | 1.200,00 V |
| Driftstemperaturområde | -40+80 °C |
| Luftfuktighet | 5,00 - 95,00 % |
| Funksjons-/defektindikator | optisk |
| Porter | En port-SPD |
| Gjennomføring av polene | 3+N/PE |
| Polantall | 4,00 |
| Tilkoblingstverrsnitt (min.) | 1,50 mm ² |
| Tilkoblingstverrsnitt (maks.) | 35,00 mm ² |
| Tilkoblingstverrsnitt (min.) | 16,00 AWG |
| Tilkoblingstverrsnitt (maks.) | 2,00 AWG |
| Dreiemoment | 4,00 Nm |
| Dreiemoment | 35,00 Lbs |
| Monteringstype | Kapselskinne 35 mm |
| Husmateriale | PA UL 94 V-0 |

Tekniske data

| | |
|---|------------------------------|
| Installasjonssted | Innendørs |
| Beskyttelsesklasse | IP20 |
| Innbyggingsmål (LxBxH) | 90x71,2x78,5 mm |
| Minimumsavstand | 1,50 mm |
| Godkjenninger | UL |
| Beskyttelsesjerdstrøm | < 2 µA |
| Utblåsende | <input type="checkbox"/> |
| Størrelse | 4 TE |
| Fjernsignalisering | <input type="checkbox"/> |
| Integrert sikring | <input type="checkbox"/> |
| Maks. ledertverrsnitt fleksibel (fintrådet) | 35,00 mm ² |
| Maks. ledertverrsnitt stiv (én-/flertrådet) | 35,00 mm ² |
| Ledertverrsnitt fleksibel (fintrådet) | 1,50 - 35,00 mm ² |
| Ledertverrsnitt fleksibel (fintrådet) | 16,00 - 2,00 AWG |
| Ledertverrsnitt stiv (én-/flertrådet) | 16,00 - 2,00 AWG |
| Ledertverrsnitt stiv (én-/flertrådet) | 1,50 - 35,00 mm ² |
| Signalisering på enheten | optisk |