

Microtemp digital termostat MTCP

Variant: **Termostat MTCP hvit**

Art.nr: **OJ1102**

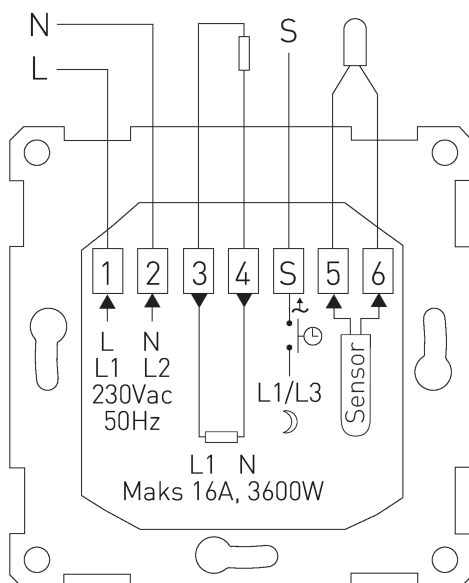
El.nr: **5400715**



INFORMASJON

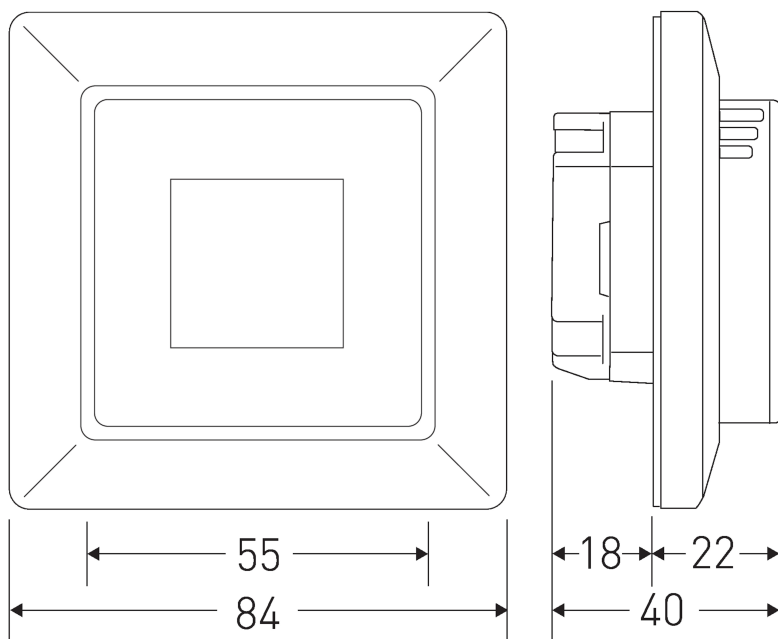
Microtemp MTCP er en "alt-i-ett" termostat og regulator med stort, bakgrunnsbelyst og lettlest display. MTCP er utstyrt med 2-polet bryter og innebygd timer for sparetemperatur med 4 valgfrie programmer og frostsikring. Monteres i standard veggboкс eller direkte på vegg med påveggskappe. Termostaten kan styre inntil 3600W (16A) direkte. Ved større belastninger kan termostaten styre kontaktorer, men merk da at relèfunksjonen ligger mellom klemme 2 og 4.

KOBLINGSSKJEMA



NB!
Reléfunksjon ligger
mellom klemme 2 og 4

MÅLSKISSE



SPESIFIKASJONER

Mål (B x H x D): 84 x 84 x 18 (40) mm

Egetforbruk: <0,5 VA

Frostsikring: 5 - 10°C (Via signal via likeretterdiode på S-klemme)

Driftsspenning: 230Vac, $\pm 10\%$, 50/60*Hz (*timerfunksjon kun for 50Hz)

Driftstemperatur : 0 – 35°C

Utgangsrelé: Sluttekontakt - SPST - NO

Sparetemperatur: 2 - 8°C (via eksternt signal eller innebygd timerl)

Kapsling: IP21

Bryter Innebygd avbryter: 2-polet, 16A

Følerbruddsikring: -20°C

Syklustid: 10 - 60 minutter

Materiale: Selvslukkende, halogenfri plast

PRODUKTBESKRIVELSE

Displayet er bakgrunnsbelyst, med store lettleste tall og symboler. Lyset tenner ved betjening, og skrur seg automatisk av etter 30 sekunder. Betjeningen kan ikke bli enklere. Alt man behøver å gjøre er å åpne lokket, og trykke på rød eller blå pil for å henholdsvis heve eller senke varmen. Med innebygget timer, kan MTCP håndtere dag- og nattsenkning av temperaturen. Ønsker man å skjule displayet, kan man enkelt bytte til det medfølgende tette lokket.

INNSTILLING

MTCP kommer ferdig innstilt som gulvtermostat, men kan også benyttes som begrensingsføler/parkettermostat eller som regulator dersom man ikke kan eller vil benytte gulvføler. Innstilling av føler er kun nødvendig ved bruk av begrensingsføler/parkettermostat (AF) eller regulator (C). Innebygget timer betyr at du kan velge om MTCP skal være en ren komforttermostat, eller aktivere ett av de 4 forhåndsdefinerte spareprogrammene for energieffektiv styring.

Medfølgende gulvføler av type [ETF-144/99](#).

NØDVENDIG INFORMASJON

Dersom en føler er tilkoblet, stiller termostaten seg automatisk inn på gulvføler, og starter på 25°C.

NB! Merk at relèfunksjonen ligger mellom klemme 2 og 4 dersom termostaten skal brukes til å styre kontaktor.

Termostatens timerfunksjon er konstruert for 50Hz og vil således ikke fungere som normalt i en 60Hz applikasjon. Vi anbefaler derfor ikke bruk av timer i slike applikasjoner.

BARNESIKRING

MTCP settes i barnesikringsmodus (låst modus) ved å holde blå og rød knapp inne i minimum 10 sekunder. For å låse produktet opp igjen, gjenta samme prosedyre.