

- **Automatisk tilpasning til miljøendringer**
- **Kontinuerlig overvåkning av alle sensorer og funksjoner sikrer at detektoren alltid er operativ**
- **Enkel installasjon og programmering**
- **Egen prosessor med minne i hver detektor**
- **Signalbehandling hindrer unødige alarmer via spesialfiltre og algoritmer**
- **Isolator i hver detektor, allikevel mulig å fjerne detektorer uten å få brudd på sløyfen**
- **Sløyfekabelen kan sjekkes fullt ut uten at detektorer er montert**
- **Lavt strømforbruk**
- **Alarmindikator er synlig fra alle retninger.**



Unik detektorserie med pålitelig funksjon

IQ8Quad er den «intelligente» detektorserien med alt fra vanlige optiske detektorer som benyttes i de fleste bygg til meget avanserte multisensorer.

Disse detektorenes funksjon basere seg på bruk av flere sensorer og multikriterie logikk. Dette gjør det mulig å vurdere flere forhold samtidig når detektoren blir påvirket av miljøet.

Nøkkelord her er signalbehandling og algoritmer. Når detektoren tar en avgjørelse om f. eks. brann så er den basert på en omfattende signalbehandling og vurdering opp mot innprogrammerte algoritmer. De fleste detektorene kan programmeres i ulike nivåer og således tilpasses det aktuelle miljø. Resultatet er at man nå kan benytte røykdeteksjon i nesten alle objekter og få både mer stabil drift og tidlig pålitelig varsling.

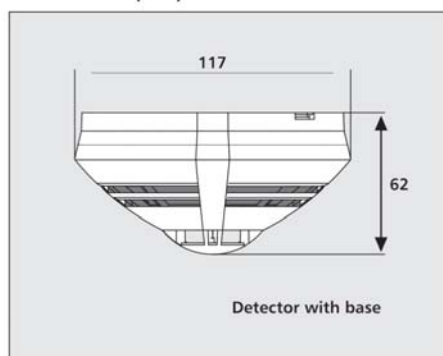
Detektorene har også meget høy immunitet mot elektromagnetisk støy, EMC/EMI. IQ8Quad-detektorer er kompatible med forrige generasjon Esser 9200 detektorer.

Design og mekanikk

IQ8 er en lavprofil-detektor med diskret design og en vid sokkel. Sokkelen har god plass til kabling og kobling. Den har avlange hull for festing, noe som sikrer at den passer i alle typer bokser, og at den dekker over hull, merker og spor etter eksisterende installasjoner. Alle detektorene har innebygget isolator og de spesielle kontaktene i sokkelen gjør at sløyfen ikke brytes når en detektor fjernes. Detektoren festes i sokkelen med bajonettfatning. Alle sokler leveres med lås som bør benyttes i publikumsbygg med liten takhøyde.

- O – Optisk detektor for sikker og tidlig branndeteksjon i de fleste objekter.
- T – Varmedetektor for å detektere brann både ved rask og sakte temperaturstigning
- OT_{Blue} – Optisk detektor som raskt detekterer både ulme- og flammebrann
- O²T – Multisensordetektor som er i stand til å skille mellom blindalarm-fenomener som støv, damp og sigarettøyk samtidig som den raskt detekterer reelle branttilløp i vanskelige miljøer
- OTG – Optisk detektor / varmedetektor med innebygget sensor for detektering av CO.
Detektoren kan programmeres til å ignorere teater/disco røyk samtidig som den raskt vil reagere på et reelt branttilløp. CO sensoren er en elektrokjemisk celle med levetid på 3-8 år avhengig av miljøet, typisk 5. Lav luftfuktighet og ulike forurensinger forkorter levetiden. Detektoren gir feilmelding når CO sensoren ikke lenger fungerer. Detektoren må da skiftes.

Dimensjoner (mm)



Tilbehør

Beskrivelse	Art.nr.
IQ8 sokkel	805590
IQ8 sokkel med relekontakt, NO	805591
IQ8 sokkel med relekontakt, NC	805591.01
IQ8 innfelling	805571
IQ8 skiltplate, 10-pakning	805576
IQ8Quad IP 43 beskyttelse	805573
IQ8 tett underlagsboks	805572
IQ8 støvdeksel for det. uten alarm	805588
IQ8 støvdeksel for det. med alarm	805589

Tekniske data

Type	T _{Max} A1S	T _{Max} A1S kalde omr.	T _{Max} BS	T _{Diff} A1R	O	OT _{Blue}	O ² T	OTG
Artikkelnummer	802171	803171	802177	802271	802371	802375	802374	802473
Driftsspennning Nominell sp. = 36VDC	8 – 42 V DC	8 – 42 V DC	8 – 42 V DC	8 – 42 V DC	8 – 42 V DC	8 – 42 V DC	9 – 42 V DC	9 – 42 V DC
Strøm i µA fra 24V batteri, (normal/alarm)	370/450	370/450	370/450	370/450	390/470	360/430	360/430	390/470
- strøm fra sløyfe, 36V	230/280	230/280	230/280	230/280	245/295	230/270	225/270	245/290
Arbeidstemperatur	-20 til +50 °C	-30 til +50 °C	-20 til +60 °C	-20 til +50 °C	-20 til +72 °C	-20 til +72 °C	-20 til +65 °C	-20 til +50 °C
Responstemperatur (1 °C/min)	54 til +65 °C	54 til +65 °C	69 til +85 °C	54 til +65 °C		-54 til +65 °C	69 til +85 °C	54 til +65 °C
EC DOC (CPD) setrtifikat nr.	0786- CPD- 20102	0786- CPD- 20102	0786- CPD- 20411	0786- CPD- 20103	0786- CPD- 20950	0786- CPD- 20114	0786- CPD- 20951	0786- CPD- 20116
Tetthetsgrad	IP 42	IP 42	IP 42	IP 42	IP 42	IP 42	IP 42	IP 42
Tetthetsgradsøkning	Tetthetsgraden kan økes til IP 43 ved å benytte tett underlagsboks eller IP 43 beskyttelse, se tilbehør.							
Alarmstrøm, konvensjonell modus	18mA							
Dim. u/m sokkel	Ø = 117 mm, H = 49/62 mm							
Vekt	Ca. 110 g							
Materiale / Farge	ABS / Hvit, RAL 9010							
Oppbevaring-/lagring	-25 til +75 °C							

Honeywell Life Safety AS er ISO 9001 sertifisert og produserer og håndterer alle produkter i henhold til RoHS (2002/95/EC) og WEEE (2002/96/EC).



Honeywell Life Safety AS

Lierstranda Industriområde, Postboks 3514, 3007 Drammen, Norge

Tlf: +47 32 24 48 00

E-post: fire.safety@honeywell.com

Internett: www.eltek-fs.com

Faks: +47 32 24 48 01