

## DD Potenzial fri inngang for alarmsystem

### Produktinformasjon

---

<b>Elnummer:</b>	4509577
<b>Farge:</b>	5°C / 40°C
<b>GTIN/EAN:</b>	3513140003260
<b>ETIM:</b>	EC001587
<b>Artikkel-nr.:</b>	113312



### Produktbeskrivelse

---

**Vedlikehold:** Ikke krav til vedlikehold, rengjøres med tørr klut

### Nødvendig informasjon

Det forutsettes at all installasjon utføres i henhold til gjeldende forskrifter og i henhold til produsentenes retningslinjer og anbefalinger, av autorisert elektroentreprenør/ installatør. Ved reklamasjon har installatør følgende plikt:

- Kontakte Stork AS for avklaring og undersøkelse.
- Dokumentere innstillinger/tilkoblinger.
- Dokumentere forskriftsmessig installasjon.
- Dokumentere installasjon i henhold til produsentens retningslinjer og anbefalinger.

### Spesifikasjoner

---

<b>Forsyningsspenning (VDC)</b>	3.6V	<b>Bredde (mm)</b>	83
<b>Radio frekvens (Mhz)</b>	868.7 --> 869.2	<b>Høyde (mm)</b>	122
<b>Styringssystem</b>	Delta Dore X3D	<b>Dybde (mm)</b>	22
<b>Arbeidstemperaturområde (°C)</b>	+5°C / +40°C		

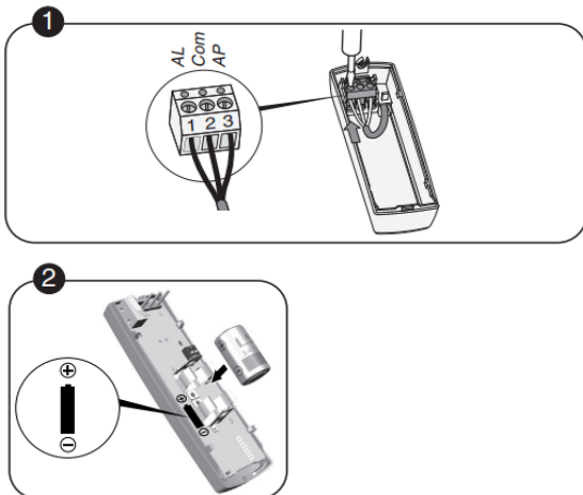
## Funksjonsbeskrivelse

Trådløs sender for alarmsentralen.

Kan kobles mot potensial fri kontakter for å gi alarm / beskjed til Delta Dore alarmsystemet.

Antatt batterilevetid opptil 10 år ved normal bruk.

## Koblingskjema



## Målskisse

