

TCP 5/DC32V - Termisk automatsikring



0700005

<https://www.phoenixcontact.com/no/produkter/0700005>

Vær oppmerksom på at dataene som er angitt i dette PDF-dokumentet genereres fra vår onlinekatalog. Du finner komplette data i brukerdokumentasjonen. De generelle bruksvilkårene for nedlastinger fra Internett gjelder.



Termisk automatsikring, poltall: 1, nominell strøm: 5 A, nominell spenning: 32 V, sikringstype: treg, type sikring: Automat, monteringsstype: på basiselement, Farge: lysebrun

Dine fordeler

- Rask gjenstart etter feil uten reservedeler, grunnet gjeninnkoblingsmulighet
- Problemfri ombygging av eksisterende anlegg med flatsikringer til motorkjøretøyer grunnet identisk plugghode
- Enkel identifisering av nominell strømverdi via fargemerking

Forretningsinformasjon

Artikkelnummer	0700005
Pakkestørrelse	50 Stk.
Minimum bestillingsmengde	1 Stk.
Rabattgruppe	31NCLA
Produkt nøkkel	CLA112
Katalogside	Side 400 (C-4-2019)
GTIN	4046356079624
Vekt pr. stk. (inkl. forpakning)	4,05 g
Vekt pr. stk. (ekskl. forpakning)	4,038 g
Tolltariffnummer	85362010
Opprinnelsesland	DE

TCP 5/DC32V - Termisk automatsikring



0700005

<https://www.phoenixcontact.com/no/produkter/0700005>

Tekniske spesifikasjoner

Artikkelegenskaper

Byggform	Stikker
Produkttype	Termisk automatsikring
Poltall	1
Antall kanaler	1

Elektriske egenskaper

Antall kanaler	1
Type sikring	Automat
Sikring	treg

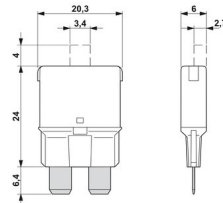
Generelt

Merkespenning	32 V DC
Merkestrøm I_N	5 A
Merkekortslutningsegenskaper I_{cn}	150 A (≥ 3 utkoblinger)
	2000 A (≥ 1 utkobling)
	≤ 50 A (300 utkoblinger)
Sikring	treg
Spenningsfall	< 150 mV

Tilkoblingsdata

Merk	Tilbakestillingsknappen må ikke være blokkert!
Nominell strøm	5 A
Nominell spenning	32 V AC
	32 V DC
Tilkoblingstype	pluggbar

Dimensjoner

Målskisse	
Bredde	6 mm
Høyde	20,3 mm
Dybde	24 mm

Materialangivelser

Farge	lysebrun
Isolasjonsmaterial	PA

TCP 5/DC32V - Termisk automatsikring



0700005

<https://www.phoenixcontact.com/no/produkter/0700005>

Mekaniske egenskaper

Mekaniske spesifikasjoner

Åpen sidevegg	Nei
---------------	-----

Miljø- og levetidsbetingelser

Omgivelsesforhold

Beskyttelsesgrad	IP30 (Betjeningsområde)
Omgivelsestemperatur (drift)	-40 °C ... 85 °C
Fuktighetstest	240 h, 95 % RH, 40 °C

Montering

Monteringstype	på basiselement
----------------	-----------------

TCP 5/DC32V - Termisk automatsikring

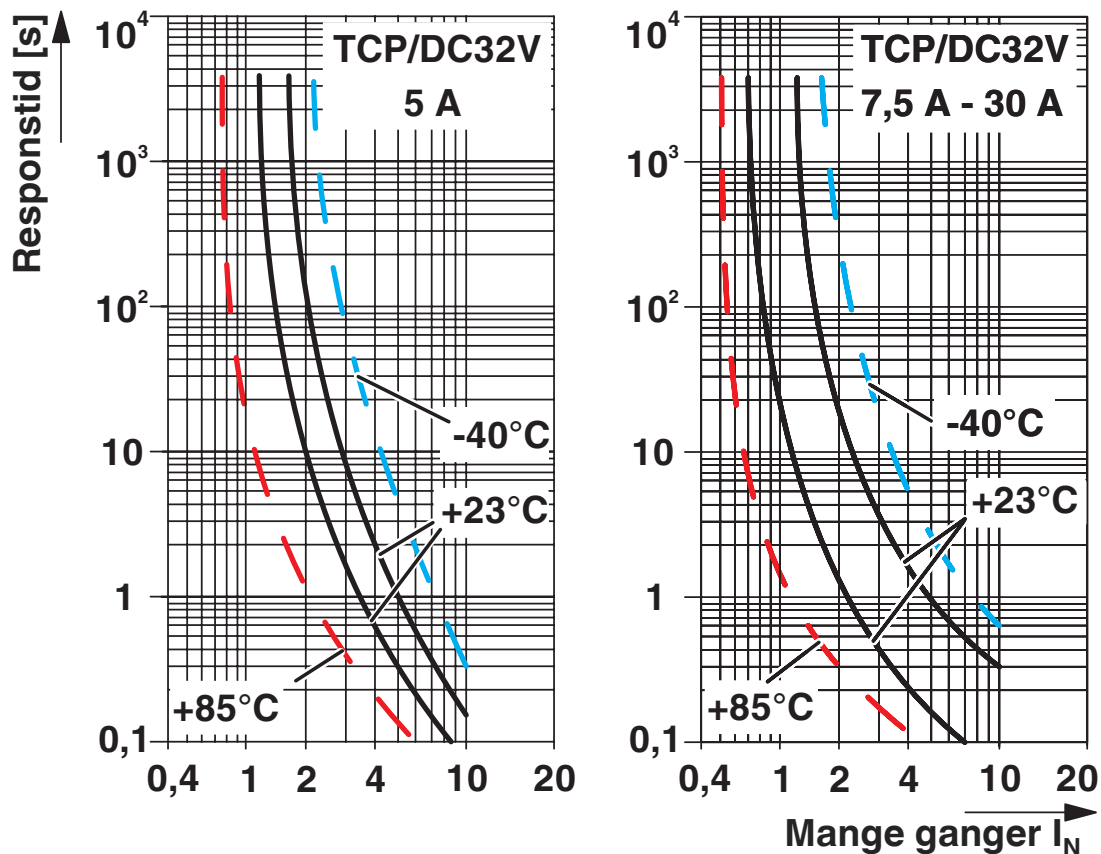


0700005

<https://www.phoenixcontact.com/no/produkter/0700005>

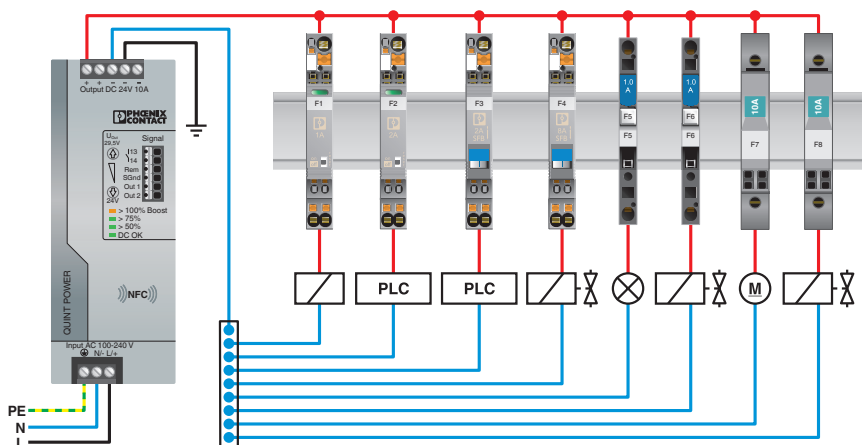
Tegninger

Diagram



Utløsekarakteristikk

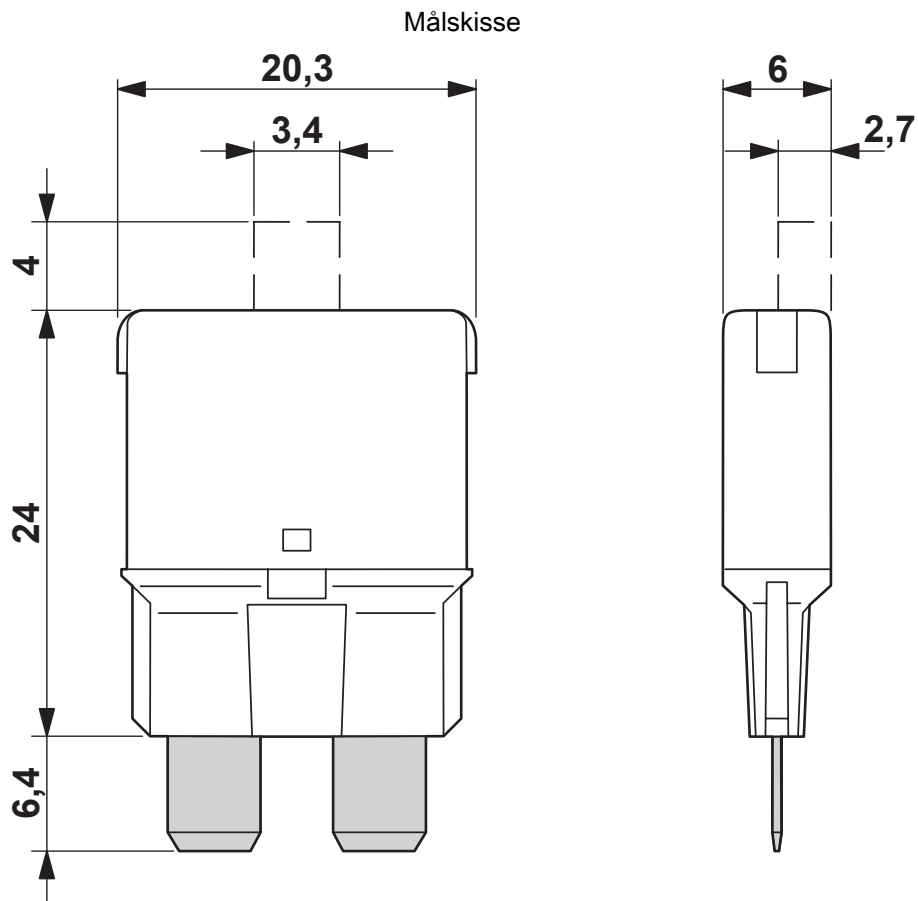
Applikasjonstegning



TCP 5/DC32V - Termisk automatsikring

0700005

<https://www.phoenixcontact.com/no/produkter/0700005>



TCP 5/DC32V - Termisk automatsikring



0700005

<https://www.phoenixcontact.com/no/produkter/0700005>

Klassifiseringer

ECLASS

ECLASS-9.0	27141116
ECLASS-10.0.1	27141116
ECLASS-11.0	27141116
ECLASS-12.0	27141116
ECLASS-13.0	27250113

ETIM

ETIM 8.0	EC000899
----------	----------

UNSPSC

UNSPSC 21.0	39121400
-------------	----------

TCP 5/DC32V - Termisk automatsikring



0700005

<https://www.phoenixcontact.com/no/produkter/0700005>

Environmental Product Compliance

REACH SVHC	Lead 7439-92-1
China RoHS	Tidsrom for forskriftsmessig bruk (EFUP): 25 år
	Du finner informasjon om farlige substanser i produsenterklæringen, se "Downloads"

TCP 5/DC32V - Termisk automatsikring

0700005

<https://www.phoenixcontact.com/no/produkter/0700005>

Tilbehør

ST 4-FSI/C - Sikringsrekkeklemme

3036372

<https://www.phoenixcontact.com/no/produkter/3036372>



Sikringsrekkeklemme, type sikring: flat, sikringstype: C, nominell spenning: 400 V, nominell strøm: 30 A, tilkoblingstype: Fjærkrafttilkobling, 1. etasje, Merketverrsnitt: 4 mm², tverrsnitt: 0,08 mm²- 6 mm², monteringsstype: NS 35/7,5, NS 35/15, farge: svart

ST 4-FSI/C-LED 12 - Sikringsrekkeklemme

3036495

<https://www.phoenixcontact.com/no/produkter/3036495>



Sikringsklemme med lysindikator for montering på NS 35, for sikringsautomater, klemmebredde: 8,2 mm, farge: svart

TCP 5/DC32V - Termisk automatsikring

0700005

<https://www.phoenixcontact.com/no/produkter/0700005>



ST 4-FSI/C-LED 24 - Sikringsrekkeklemme

3036505

<https://www.phoenixcontact.com/no/produkter/3036505>



Sikringsklemme med lysindikator for montering på NS 35, for sikringsautomater, klemmebredde: 8,2 mm, farge: svart

UK 6-FSI/C - Sikringsrekkeklemme

3118203

<https://www.phoenixcontact.com/no/produkter/3118203>



Flatsikringsklemme, tverrsnitt: 0,2-6 mm², AWG: 26-8, bredde: 8,2 mm, farge: svart

TCP 5/DC32V - Termisk automatsikring

0700005

<https://www.phoenixcontact.com/no/produkter/0700005>



UK 6-FSI/C-LED12 - Sikringsrekkeklemme

3001925

<https://www.phoenixcontact.com/no/produkter/3001925>



Flatsikringsklemme, tverrsnitt: 0,2-6 mm², AWG: 26-8, bredde: 8,2 mm, farge: Svart, med lysindikator, spenning lysindikator: 12 V DC, strøm lysindikator: 2 mA

UK 6-FSI/C-LED24 - Sikringsrekkeklemme

3001938

<https://www.phoenixcontact.com/no/produkter/3001938>



Flatsikringsklemme, tverrsnitt: 0,2-6 mm², AWG: 26-8, bredde: 8,2 mm, farge: Svart, med lysindikator, spenning lysindikator: 24 V DC, strøm lysindikator: 2 mA

TCP 5/DC32V - Termisk automatsikring

0700005

<https://www.phoenixcontact.com/no/produkter/0700005>

PT 6-FSI/C - Sikringsrekkelemme

3212166

<https://www.phoenixcontact.com/no/produkter/3212166>



Sikringsrekkelemme, type sikring: flat, sikringstype: Type C / maks. 2,2 W, nominell spenning: 400 V, nominell strøm: 25 A, tilkoblingstype: Innstikkstilkobling, Merketverrsnitt: 6 mm², tverrsnitt: 0,5 mm²- 10 mm², monteringsstype: NS 35/7,5, NS 35/15, farge: svart

PT 6-FSI/C-LED 12 - Sikringsrekkelemme

3212169

<https://www.phoenixcontact.com/no/produkter/3212169>



Sikringsrekkelemme, type sikring: flat, sikringstype: Type C / maks. 2,2 W, nominell spenning: 12 V, nominell strøm: 25 A, tilkoblingstype: Innstikkstilkobling, Merketverrsnitt: 6 mm², tverrsnitt: 0,5 mm²- 10 mm², monteringsstype: NS 35/7,5, NS 35/15, farge: svart

TCP 5/DC32V - Termisk automatsikring

0700005

<https://www.phoenixcontact.com/no/produkter/0700005>



PT 6-FSI/C-LED 24 - Sikringsrekkeklemme

3212172

<https://www.phoenixcontact.com/no/produkter/3212172>



Sikringsrekkeklemme, type sikring: flat, sikringstype: Type C / maks. 2,2 W, nominell spenning: 24 V, nominell strøm: 25 A, tilkoblingstype: Innstikkstilkobling, Merketverrsnitt: 6 mm², tverrsnitt: 0,5 mm²- 10 mm², monteringsstype: NS 35/7,5, NS 35/15, farge: svart

Phoenix Contact 2023 © - Alle rettigheter forbeholdt

<https://www.phoenixcontact.com>

PHOENIX CONTACT AS

Strømsveien 344

N-1081 Oslo

+47 22 07 68 00

norge@phoenixcontact.com