

CB TM2 2A SFB P - Termomagnetisk automatsikring



2800870

<https://www.phoenixcontact.com/no/produkter/2800870>

Vær oppmerksom på at dataene som er angitt i dette PDF-dokumentet genereres fra vår onlinekatalog. Du finner komplette data i brukerdokumentasjonen. De generelle bruksvilkårene for nedlastinger fra Internett gjelder.



Termomagnetisk automatsikring, topolet, utløsekarakteristikk SFB, to vekselkontakter, plugg til basiselement.

Produktbeskrivelse

Termomagnetisk automatsikring

Forretningsinformasjon

Artikkelnummer	2800870
Pakkestørrelse	1 Stk.
Minimum bestillingsmengde	1 Stk.
Rabattgruppe	31NCCB
Produktkode	CLA124
Katalogside	Side 391 (C-4-2019)
GTIN	4046356690355
Vekt pr. stk. (inkl. forpakning)	72,7 g
Vekt pr. stk. (ekskl. forpakning)	69,8 g
Tolltariffnummer	85362010
Opprinnelsesland	ID

Tekniske spesifikasjoner

Anvisninger

Generelt	Ved rekkemontering kan nominell utstyrsstrøm være maks. 80 %, eller den må overdimensjoneres tilsvarende.
----------	---

Artikkelegenskaper

Byggform	Stikker
Produkttype	Termomagnetisk automatsikring
Produktserie	CB TM
Poltall	2
Antall kanaler	1

Isolasjonsegenskaper

Forurensningsgrad	2
-------------------	---

Elektriske egenskaper

Antall kanaler	1
Type sikring	Automat

Generelt

Merkespenning	80 V DC (IEC 60934)
	80 V DC (UL 1077)
	80 V DC (UL 508 - med pluggsokkel)
Merkeisolasjonsspenning U_i	277 V AC (UL 1077)
	250 V AC (IEC 60934)
Merkestrøm I_N	2 A (IEC 60934)
	Induktiv belastning i henhold til UL 1077
	2 A DC (Belastning med minimal induksjon i henhold til UL 1077)
	2 A DC (Induktiv belastning i henhold til UL 508 - med stikksokkel)
	2 A DC (Belastning med minimal induksjon i henhold til UL 508 - med stikksokkel)
Merkestøtspenning	2,5 kV (forsterket isolering i betjeningsområdet)
Isolasjonsmotstand R_{iso}	> 100 M Ω (500 V DC)
Hjelpestrømkrets	277 V AC / 0,5 A (minimal induksjon)
	277 V AC / 1 A (minimal induksjon, maks. 2000 koblingsforløp)
	50 V DC / 1 A (minimal induksjon)
Betjeningsmåte	S-type
Utløsetype	TM (termomagnetisk)
Utløsegrad	Utløsning (positiv)
Utstyrsmotstand	300 m Ω
Påkrevet forsikring	≥ 15 A ($I > I_{cn}$)
Merkekortslutningsegenskaper I_{cn}	600 A (80 V DC)
Kortslutningsegenskaper	1000 A AC (277 V AC)

CB TM2 2A SFB P - Termomagnetisk automatsikring



2800870

<https://www.phoenixcontact.com/no/produkter/2800870>

Spenningsikkerhet	1000 A DC (50 V DC)
	3000 V AC (Betjeningsområde)
	1500 V AC (Hoved- til hjelpestrømkrets)
	1500 V AC (Åpen hovedstrømkrets)
	1000 V AC (Åpen hjelpestrømkrets)
Maks. koblingsforløp	1500 V AC (Pol til pol)
	6000 (240 V AC / 1 x I _n)
Sikring	3000 (80 V DC / 1 x I _n)
	SFB
Effekttap	1,2 W (I nominell drift pr. kanal)
Spenningsfall	0,64 V (ved 1 x I _n)

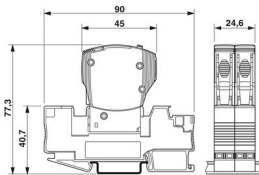
Hjelpekontakt

Driftsspenning min. U _{min} DC	10 V
Driftsspenning maks. U _{max} DC	240 V
Driftsspenning maks. U _{max} AC	240 V
Driftsstrøm minimal I _{min}	10 mA
Driftsstrøm maks. I _{max}	1 A

Tilkoblingsdata

Tilkoblingstype	pluggbar
-----------------	----------

Dimensjoner

Målskisse	
Bredde	24,6 mm
Høyde	45 mm
Dybde	52 mm

Materialangivelser

Farge	grå
Brennbarhetsklasse iht. UL 94	V-0
Isolasjonsmaterialgruppe	II

Mekaniske egenskaper

Mekaniske spesifikasjoner

Åpen sidevegg	Nei
---------------	-----

Miljø- og levetidsbetingelser

Omgivelsesforhold

CB TM2 2A SFB P - Termomagnetisk automatsikring



2800870

<https://www.phoenixcontact.com/no/produkter/2800870>

Beskyttelsesgrad	IP30 (Betjeningsområde)
Omgivelsestemperatur (drift)	-30 °C ... 60 °C
Omgivelsestemperatur (lagring/transport)	-40 °C ... 80 °C
Fuktighetstest	240 h, 95 % RH, 40 °C
Støt (drift)	30g (IEC 60068-2-27, test Ea)
Vibrasjon (drift)	8g (IEC 60068-2-6, Test Fc)

godkjenningsdata

UL-godkjennelse

Merking	UL Listed UL 508
	UL/C-UL Recognized UL 1077

CSA

Merking	CSA CAN/CSA-C22.2 No. 235-04
---------	------------------------------

Godkjenning for skipsbygging

Merking	DNV GL
---------	--------

Standarder og bestemmelser

Standarder/forskrifter	EN 60934
------------------------	----------

Montering

Monteringstype	på basiselement
----------------	-----------------

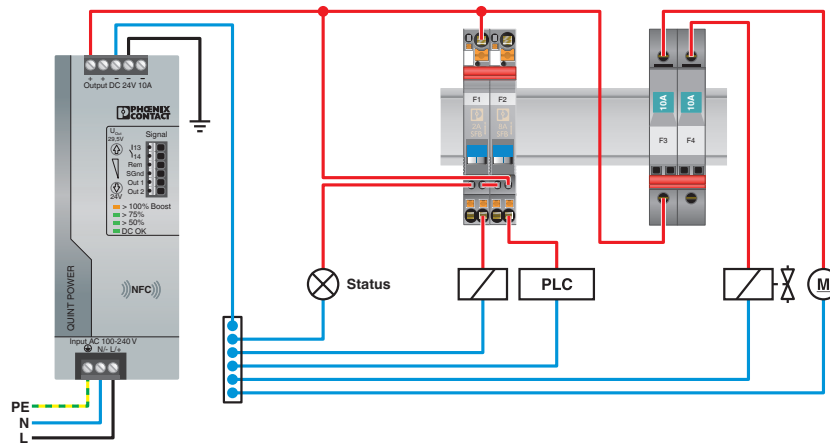
CB TM2 2A SFB P - Termomagnetisk automatsikring

2800870

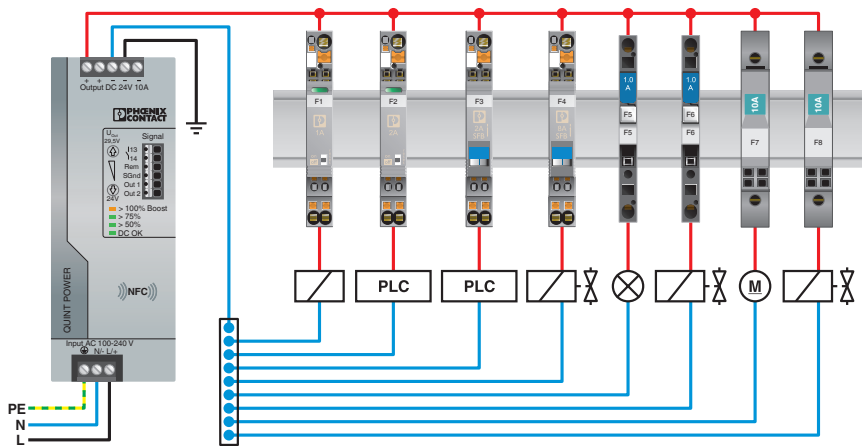
<https://www.phoenixcontact.com/no/produkter/2800870>

Tegninger

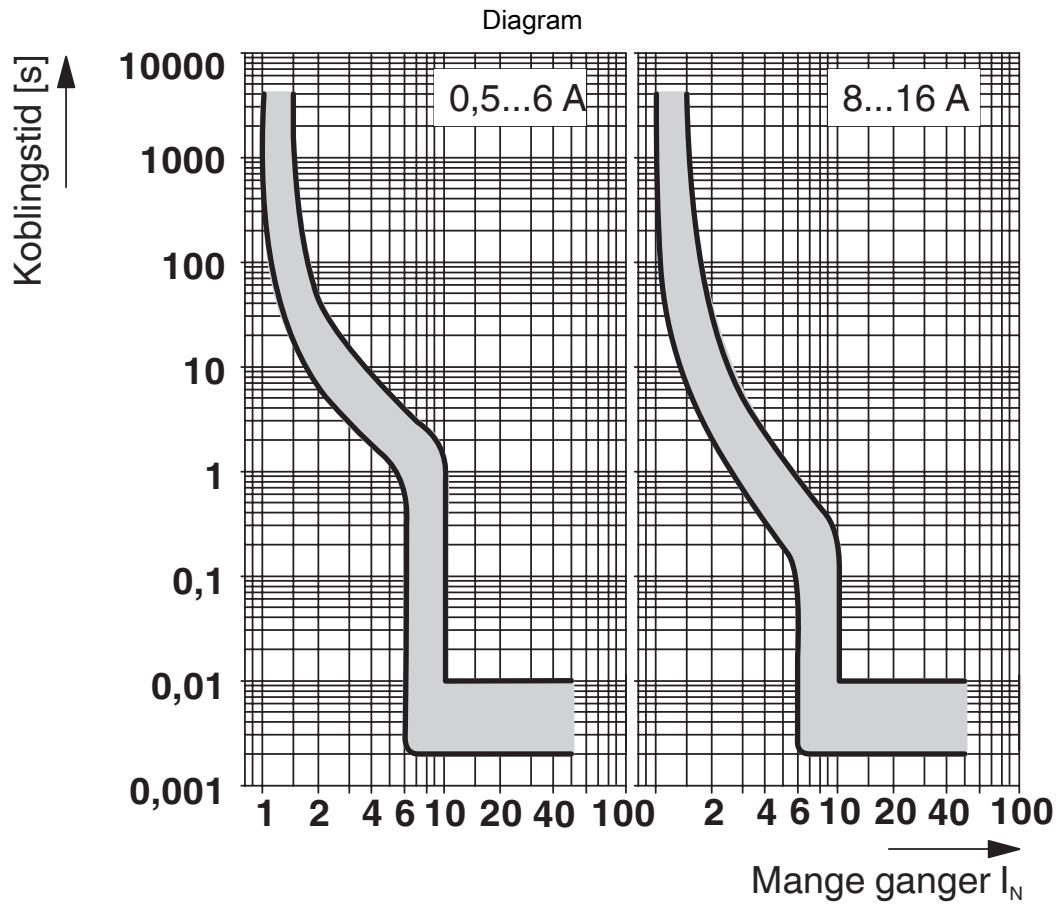
Applikasjonstegning



Applikasjonstegning



Bildet viser de enpoledde variantene

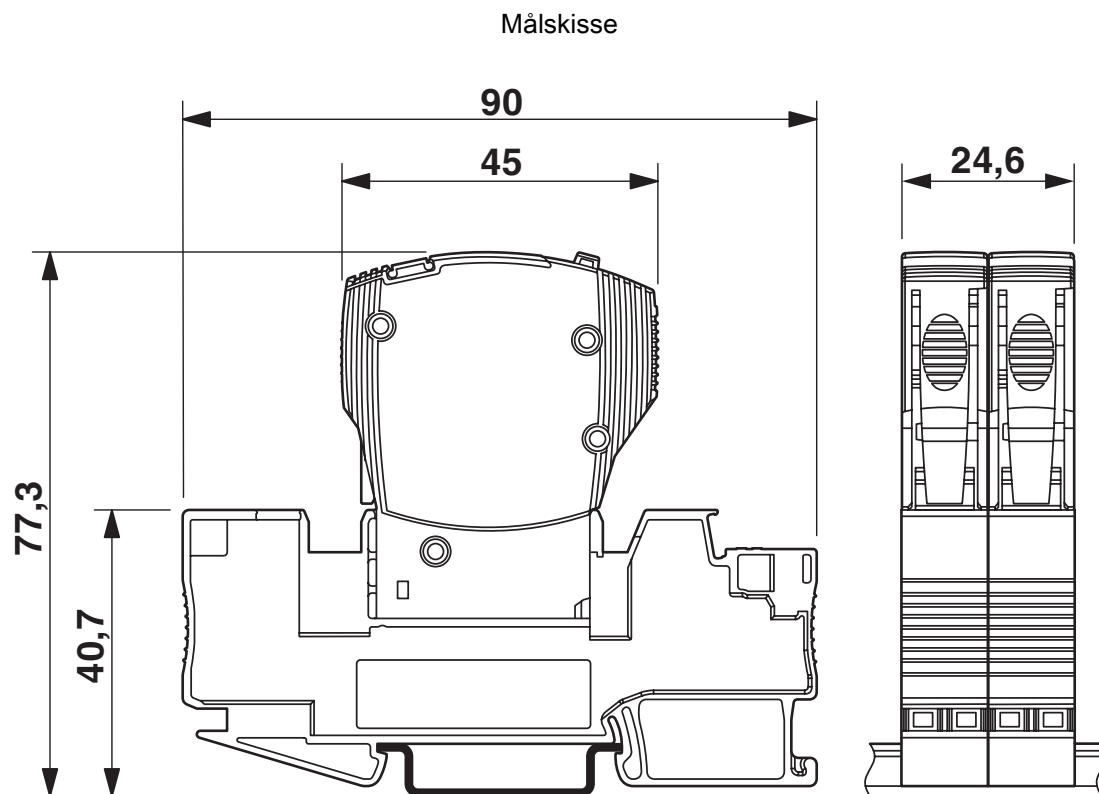


Utløsekarakteristikk på DC-området

CB TM2 2A SFB P - Termomagnetisk automatsikring

2800870

<https://www.phoenixcontact.com/no/produkter/2800870>



Bildet viser den komplette modulen, som består av basiselement og plugg

CB TM2 2A SFB P - Termomagnetisk automatsikring



2800870

<https://www.phoenixcontact.com/no/produkter/2800870>

Godkjenninger



cUL Recognized

Godkjennings-ID: FILE E 140459



UL Recognized

Godkjennings-ID: FILE E 140459



EAC

Godkjennings-ID: RU C-DE.*09.B.00169



DNV GL

Godkjennings-ID: TAE00003C7



VDE Zeichengenehmigung

Godkjennings-ID: 40034683



CCC

Godkjennings-ID: 2019010307158887



CSA

Godkjennings-ID: 2786957



KC

Godkjennings-ID: SW05012-15004

cULus Recognized

2800870

<https://www.phoenixcontact.com/no/produkter/2800870>

Klassifiseringer

ECLASS

ECLASS-9.0	27141116
ECLASS-10.0.1	27141116
ECLASS-11.0	27140401
ECLASS-12.0	27140401

ETIM

ETIM 8.0	EC000899
----------	----------

UNSPSC

UNSPSC 21.0	39121400
-------------	----------

CB TM2 2A SFB P - Termomagnetisk automatsikring



2800870

<https://www.phoenixcontact.com/no/produkter/2800870>

Environmental Product Compliance

REACH SVHC	Lead 7439-92-1
China RoHS	Tidsrom for forskriftsmessig bruk (EFUP): 25 år
	Du finner informasjon om farlige substanser i produsenterklæringen, se "Downloads"

CB TM2 2A SFB P - Termomagnetisk automatsikring



2800870

<https://www.phoenixcontact.com/no/produkter/2800870>

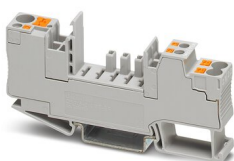
Nødvendig tilbehør

CB 1/6-2/4 PT-BE - Basiselement

2800929

<https://www.phoenixcontact.com/no/produkter/2800929>

Basiselement med Push-in-tilkoblingsteknikk for automatsikringer CB ...

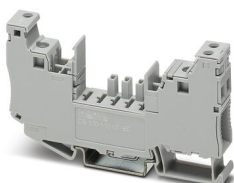


CB 1/10-1/10 UT-BE - Basiselement

2801305

<https://www.phoenixcontact.com/no/produkter/2801305>

Basiselement med skrutilkoblingsteknikk til automatsikringer CB ...



Tilbehør

CB TM2 2A SFB P - Termomagnetisk automatsikring



2800870

<https://www.phoenixcontact.com/no/produkter/2800870>

ZBF 12:UNBEDRUCKT - Merkeremse flat

0809735

<https://www.phoenixcontact.com/no/produkter/0809735>



Merkeremse flat, Strimmel, hvit, uten merking, kan merkes med: PLOTMARK, CMS-P1-PLOTTER, monteringsstype: feste, for klemmebredde: 12 mm, tekstfeltstørrelse: 5,15 x 12,15 mm, Antall enkeltskilt: 5

ZBF 12 CUS - Merkeremse flat

0825018

<https://www.phoenixcontact.com/no/produkter/0825018>



Merkeremse flat, kan bestilles: i form av strimler, hvit, merket etter kundespesifikasjoner, monteringsstype: feste i flatt skiltspor, for klemmebredde: 12 mm, tekstfeltstørrelse: 5,15 x 12,15 mm, Antall enkeltskilt: 5

Phoenix Contact 2023 © - Alle rettigheter forbeholdt
<https://www.phoenixcontact.com>

PHOENIX CONTACT AS
Strømsveien 344
N-1081 Oslo
+47 22 07 68 00
norge@phoenixcontact.com