

CN-UB-70DC-6-BB - Overspenningsbeskyttelsesapparat



2803166

<https://www.phoenixcontact.com/no/produkter/2803166>

Vær oppmerksom på at dataene som er angitt i dette PDF-dokumentet genereres fra vår onlinekatalog. Du finner komplette data i brukerdokumentasjonen. De generelle bruksvilkårene for nedlastinger fra Internett gjelder.



Adapterplugg med overspenningsbeskyttelse for koaksiale signalgrensesnitt. Tilkobling: N-konnektor, bøssing-bøssing

Forretningsinformasjon

Artikkelnummer	2803166
Pakkestørrelse	1 Stk.
Minimum bestillingsmengde	1 Stk.
Rabattgruppe	31BCL
Produktkode	CL3311
Katalogside	Side 176 (C-4-2017)
GTIN	4046356293211
Vekt pr. stk. (inkl. forpakning)	75,7 g
Vekt pr. stk. (ekskl. forpakning)	75 g
Tolltariffnummer	85363010
Opprinnelsesland	US

CN-UB-70DC-6-BB - Overspenningsbeskyttelsesapparat



2803166

<https://www.phoenixcontact.com/no/produkter/2803166>

Tekniske spesifikasjoner

Anvisninger

Generelt

Merk	For å imøtekomme slukkebetingelsene for DC spenning må følgende merknad tas hensyn til: "Overspenningsbeskyttelsesutstyret må benyttes sammen med en sendeenhet som kobler ut ved kortslutning."
------	--

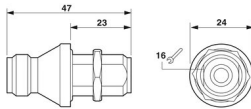
Artikkelegenskaper

IEC prøveklasse	C2
	C3
	D1
VDE kravklasse	C2
	C3
	D1
Byggform	Adapterplugg
Produkttype	Overspenningsbeskyttelse for sende- og mottaksanlegg
Melding om overspenningsbeskyttelse defekt	ingen

Tilkoblingsdata

Tilkoblingstype	N-konnektor 50 Ω
-----------------	------------------

Dimensjoner

Målskisse	
Bredde	24 mm
Høyde	24 mm
Dybde	47 mm

Materialangivelser

Farge	nikkel
Material tetning	Silikon
Material husoverflate	Nikkel
Husmateriale	Messing (CuZn)
Material innerleder	BeCu
Material innerlederoverflate	Gull
Material isolasjonslegeme	PTFE

Mekaniske egenskaper

Mekaniske spesifikasjoner

CN-UB-70DC-6-BB - Overspenningsbeskyttelsesapparat



2803166

<https://www.phoenixcontact.com/no/produkter/2803166>

Åpen sidevegg	Nei
---------------	-----

Beskyttelseskobling

Virkeretning	Line-Shield/Earth Ground
Maksimal varig spenning U_C	70 V DC
	50 V AC
Maks. varig spenning U_C (leder-jord)	70 V DC
	50 V AC
Merkestrøm	10 A
Aktiv driftsstrøm I_C ved U_C	$\leq 1 \mu\text{A}$
Nominell avlederstøtstrøm I_n (8/20) μs	5 kA
Nominell avlederstøtstrøm I_n (8/20) μs (leder-jord)	5 kA
Nominell avlederstøtstrøm I_n (8/20) μs (leder-skjerm)	5 kA
Impulsavlederstøtstrøm I_{imp} (10/350) μs	1 kA
Impulsavlederstøtstrøm I_{imp} (10/350) μs (leder-jord)	1 kA
Avlederstøtstrøm I_{max} (8/20) μs maks. (leder-jord)	10 kA
Avlederstøtstrøm I_{max} (8/20) μs maks. (leder-skjerm)	10 kA
Nominell impulsstrøm I_{an} (10/1000) μs (leder-skjerm)	100 A
Lynteststrøm (10/350) μs , strømtoppverdi I_{imp}	1 kA
Utgangsspenningsbegrensning ved 1 KV/ μs (leder-jord) spike	$\leq 650 \text{ V}$
Utgangsspenningsbegrensning ved 1 KV/ μs (leder-skjerm) spike	$\leq 650 \text{ V}$
Utgangsspenningsbegrensning ved 1 KV/ μs (leder-jord) statisk	$\leq 650 \text{ V}$
Utgangsspenningsbegrensning ved 1 KV/ μs (leder-skjerm) statisk	$\leq 650 \text{ V}$
Beskyttelsesnivå U_p (leder-jord)	$\leq 800 \text{ V}$ (C2 - 4 kV / 2 kA)
	$\leq 1 \text{ kV}$ (C2 - 10 kV / 5 kA)
Beskyttelsesnivå U_p (leder-skjerm)	$\leq 800 \text{ V}$ (C2 - 4 kV / 2 kA)
	$\leq 1 \text{ kV}$ (C2 - 10 kV / 5 kA)
Reaksjonstid t_A (leder-jord)	$\leq 100 \text{ ns}$
Reaksjonstid t_A (leder-skjerm)	$\leq 100 \text{ ns}$
Innføyingdemping a_E , asym.	0,1 dB ($\leq 6 \text{ GHz}$)
Grensefrekvens f_g (3dB), asym. (skjerm) i 50 Ω -system	$> 6 \text{ GHz}$
Frekvensområde	0 Hz ... 6 GHz
Stående bølgeforhold VSWR i 50- Ω -systemet	typ. 1,15 ($\leq 6 \text{ GHz}$)
Pålitelig HF-ytelse P_{max} ved VSWR = xx (50 ohm-system)	30 W (VSWR= 1,15)
Kapasitet (leder-jord)	typ. 1,5 pF
Kapasitet asymmetrisk (skjerm)	typ. 1,5 pF
Melding om overspenningsbeskyttelse defekt	ingen
Støtstrømkapasitet (leder-jord)	C2 - 10 kV / 5 kA
	C3 - 100 A
	D1 - 1 kA
Støtstrømkapasitet (leder-skjerm)	C2 - 10 kV/5 kA
	C3 - 100 A
	D1 - 1 kA

CN-UB-70DC-6-BB - Overspenningsbeskyttelsesapparat



2803166

<https://www.phoenixcontact.com/no/produkter/2803166>

Vekselstrømkapasitet (leder-skjerm)	5 A - 1 s
-------------------------------------	-----------

Miljø- og levetidsbetingelser

Omgivelsesforhold

Beskyttelsesgrad	IP68
Omgivelsestemperatur (drift)	-40 °C ... 90 °C

Standarder og bestemmelser

VDE kravklasse	C2
	C3
	D1

Luft- og krypavstander

Standarder/bestemmelser	DIN VDE 0110-1 / IEC 60664-1
-------------------------	------------------------------

Standarder Spesifikasjon informasjonsteknikk

Standarder/bestemmelser	IEC 61643-21
	IEC 61643-21
Standarder/forskrifter	IEC 61643-21

Montering

Monteringstype	Tilkoblingsspesifikk adapterplugging
Monteringsinformasjon	Utendørs- og innendørsområde

CN-UB-70DC-6-BB - Overspenningsbeskyttelsesapparat

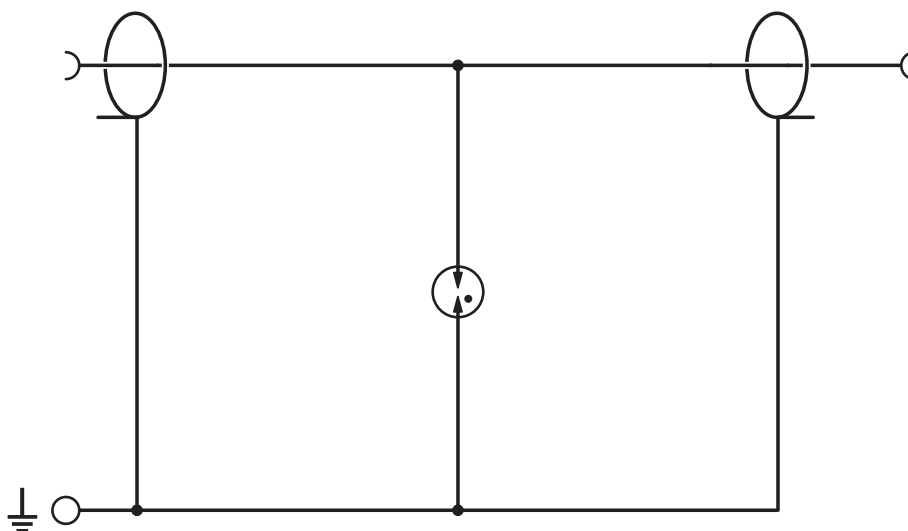


2803166

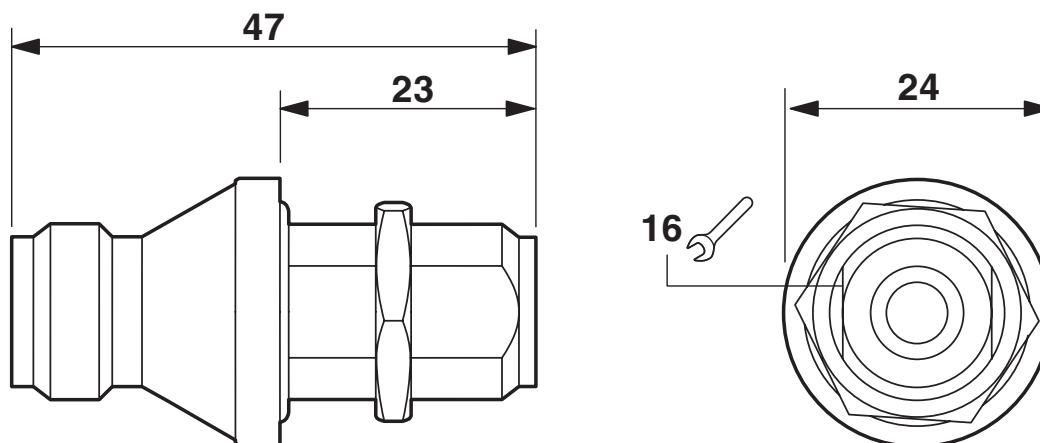
<https://www.phoenixcontact.com/no/produkter/2803166>

Tegninger

Koblingskjema



Målskisse



CN-UB-70DC-6-BB - Overspenningsbeskyttelsesapparat



2803166

<https://www.phoenixcontact.com/no/produkter/2803166>

Godkjenninger



EAC

Godkjennings-ID: EAC-Zulassung



EAC

Godkjennings-ID: RU C-DE.*09.B.00169

CN-UB-70DC-6-BB - Overspenningsbeskyttelsesapparat



2803166

<https://www.phoenixcontact.com/no/produkter/2803166>

Klassifiseringer

ECLASS

ECLASS-9.0	27130807
ECLASS-10.0.1	27130807
ECLASS-11.0	27130807

ETIM

ETIM 8.0	EC000943
----------	----------

UNSPSC

UNSPSC 21.0	39121600
-------------	----------

CN-UB-70DC-6-BB - Overspenningsbeskyttelsesapparat



2803166

<https://www.phoenixcontact.com/no/produkter/2803166>

Tilbehør

CN-UB/MP - Monteringsplate

2818135

<https://www.phoenixcontact.com/no/produkter/2818135>

Lask for individuell festing av CN-UB..., for eksempel på skapvegger.



CN-UB/MP-90DEG-50 - Monteringsplate

2803137

<https://www.phoenixcontact.com/no/produkter/2803137>

Vinkellask for individuell festing av CN-UB..., for eksempel på skapvegger.



CN-UB-70DC-6-BB - Overspenningsbeskyttelsesapparat



2803166

<https://www.phoenixcontact.com/no/produkter/2803166>

CN-UB/MP - Monteringsplate

2818135

<https://www.phoenixcontact.com/no/produkter/2818135>

Lask for individuell festing av CN-UB..., for eksempel på skapvegger.



Phoenix Contact 2023 © - Alle rettigheter forbeholdt

<https://www.phoenixcontact.com>

PHOENIX CONTACT AS

Strømsveien 344

N-1081 Oslo

+47 22 07 68 00

norge@phoenixcontact.com