

# CN-UB-280DC-BB - Overspenningsbeskyttelsesappara

t



2818850

<https://www.phoenixcontact.com/no/produkter/2818850>

Vær oppmerksom på at dataene som er angitt i dette PDF-dokumentet genereres fra vår onlinekatalog. Du finner komplette data i brukerdokumentasjonen. De generelle bruksvilkårene for nedlastinger fra Internett gjelder.



Adapterplugg med utskiftbar overspenningsbeskyttelse for koaksiale signalgrensesnitt.  
Tilkobling: N-konnektor bøsning-bøsning

## Dine fordeler

- Enkel installering grunnet tilkobling i henhold til standard
- Brukes ved spesielle omgivelsesforhold grunnet robust byggform
- Servicevennlig grunnet utskiftbare beskyttelseskomponenter

## Forretningsinformasjon

Artikkelnummer	2818850
Pakkestørrelse	1 Stk.
Minimum bestillingsmengde	1 Stk.
Rabattgruppe	31BCL
Produktkode	CL3311
Katalogside	Side 475 (C-8-2013)
GTIN	4017918164027
Vekt pr. stk. (inkl. forpakning)	141,4 g
Vekt pr. stk. (ekskl. forpakning)	131,45 g
Tolltariffnummer	85363010
Opprinnelsesland	DE

t

2818850

<https://www.phoenixcontact.com/no/produkter/2818850>

## Tekniske spesifikasjoner

### Anvisninger

#### Generelt

Merk	For å imøtekomme slukkebetingelsene for DC spenning må følgende merknad tas hensyn til: "Overspenningsbeskyttelsesutstret må benyttes sammen med en sendeenhet som kobler ut ved kortslutning."
------	---

### Artikkelegenskaper

IEC prøveklasse	C1
	C2
	C3
	D1
Byggform	Adapterplugg
Produkttype	Overspenningsbeskyttelse for sende- og mottaksanlegg
Melding om overspenningsbeskyttelse defekt	ingen

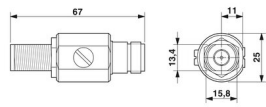
#### Isolasjonsegenskaper

Overspenningskategori	III
Forurensningsgrad	2

### Tilkoblingsdata

Tilkoblingstype	N-konnektor 50 Ω
-----------------	------------------

### Dimensjoner

Målskisse	
Bredde	25 mm
Høyde	25 mm
Dybde	67 mm

### Materialangivelser

Material tetning	Silikon
Material husoverflate	Nikkel
Materiale kontaktoverflate	Au
Husmateriale	Messing, fornicket
Material innerleder	CuZn
Material innerlederoverflate	Gull
Material isolasjonslegeme	PTFE
Material fjærkontakt	CuSn

### Mekaniske egenskaper

## Mekaniske spesifikasjoner

Åpen sidevegg	Nei
---------------	-----

## Beskyttelseskobling

Virkeretning	Line-Shield/Earth Ground
Maksimal varig spenning $U_C$	280 V DC
	195 V AC
Merkestrøm	5 A (25 °C)
Aktiv driftsstrøm $I_C$ ved $U_C$	$\leq 1 \mu\text{A}$
Nominell avlederstøtstrøm $I_n$ (8/20) $\mu\text{s}$ (leder-jord)	20 kA
Nominell avlederstøtstrøm $I_n$ (8/20) $\mu\text{s}$ (leder-skjerm)	20 kA
Impulsavlederstøtstrøm $I_{imp}$ (10/350) $\mu\text{s}$ (leder-jord)	2,5 kA
Impulsavlederstøtstrøm $I_{imp}$ (10/350) $\mu\text{s}$ (leder-skjerm)	2,5 kA
Total avlederstøtstrøm $I_{total}$ (8/20) $\mu\text{s}$	20 kA
Avlederstøtstrøm $I_{max}$ (8/20) $\mu\text{s}$ maks. (leder-jord)	20 kA
Avlederstøtstrøm $I_{max}$ (8/20) $\mu\text{s}$ maks. (leder-skjerm)	20 kA
Nominell impulsstrøm $I_{an}$ (10/1000) $\mu\text{s}$ (leder-jord)	100 A
Nominell impulsstrøm $I_{an}$ (10/1000) $\mu\text{s}$ (leder-skjerm)	100 A
Utgangsspenningsbegrensning ved 1 KV/ $\mu\text{s}$ (leder-jord) spike	$\leq 900$ V
Utgangsspenningsbegrensning ved 1 KV/ $\mu\text{s}$ (leder-skjerm) spike	$\leq 900$ V
Beskyttelsesnivå $U_p$ (leder-jord)	$\leq 900$ V (C1 - 1 kV / 500 A)
	$\leq 1,1$ kV (C2 - 10 kV / 5 kA)
	$\leq 1$ kV (C3 - 25 A)
Beskyttelsesnivå $U_p$ (leder-skjerm)	$\leq 900$ V (C1 - 1 kV / 500 A)
	$\leq 1,1$ kV (C2 - 10 kV / 5 kA)
	$\leq 1$ kV (C3 - 25 A)
Reaksjonstid $t_A$	$\leq 100$ ns
Innføydemping $a_E$ , asym.	typ. 0,1 dB ( $\leq 1,2$ GHz / 50 $\Omega$ )
	typ. 0,2 dB ( $\leq 2,2$ GHz / 50 $\Omega$ )
Grensefrekvens $f_g$ (3dB), asym. (skjerm) i 50 $\Omega$ -system	$> 3$ GHz
Stående bølgeforhold VSWR i 50- $\Omega$ -systemet	typ. 1,1 ( $\leq 2$ GHz)
Pålitelig HF-ytelse $P_{max}$ ved VSWR = xx (50 ohm-system)	700 W (VSWR = 1,1)
	200 W (VSWR = $\infty$ )
Kapasitet	typ. 1,5 pF
Melding om overspenningsbeskyttelse defekt	ingen
Støtstrømkapasitet (leder-jord)	C1 - 1 kV / 500 A
	C2 - 10 kV / 5 kA
	C3 - 100 A
	D1 - 2,5 kA
Støtstrømkapasitet (leder-skjerm)	C1 - 1 kV / 500 A
	C2 - 10 kV/5 kA
	C3 - 100 A
	D1 - 2,5 kA

# CN-UB-280DC-BB - Overspenningsbeskyttelsesapparat



2818850

<https://www.phoenixcontact.com/no/produkter/2818850>

## Miljø- og levetidsbetingelser

### Omgivelsesforhold

Beskyttelsesgrad	IP55
Omgivelsestemperatur (drift)	-40 °C ... 80 °C
Høydenivå	≤ 2000 m (amsl (over normalnull))

## Standarder og bestemmelser

Standarder/forskrifter	IEC 61643-21
Standarder/forskrifter	EN 61643-21

## Montering

Monteringstype	Tilkoblingsspesifikk adapterplugging
----------------	--------------------------------------

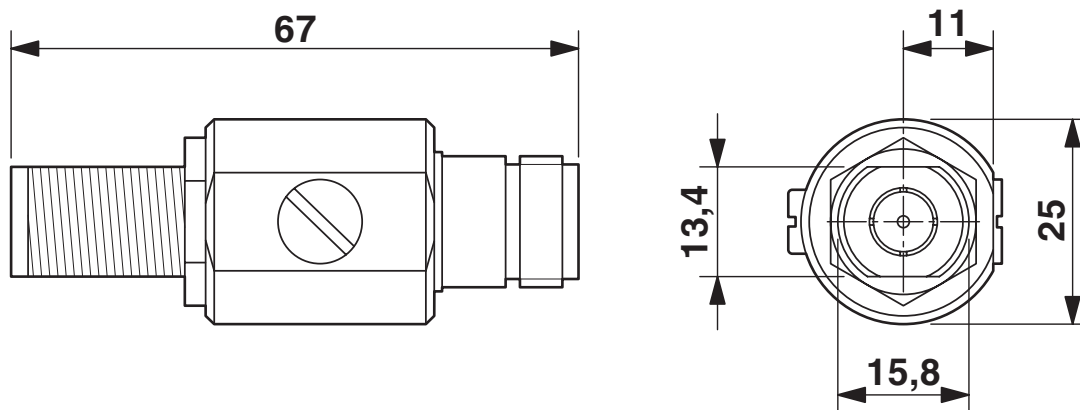
t

2818850

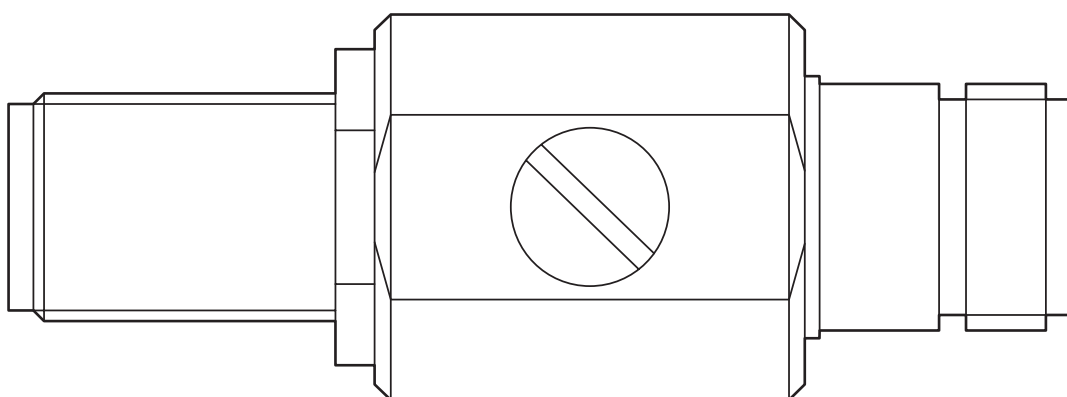
<https://www.phoenixcontact.com/no/produkter/2818850>

Tegninger

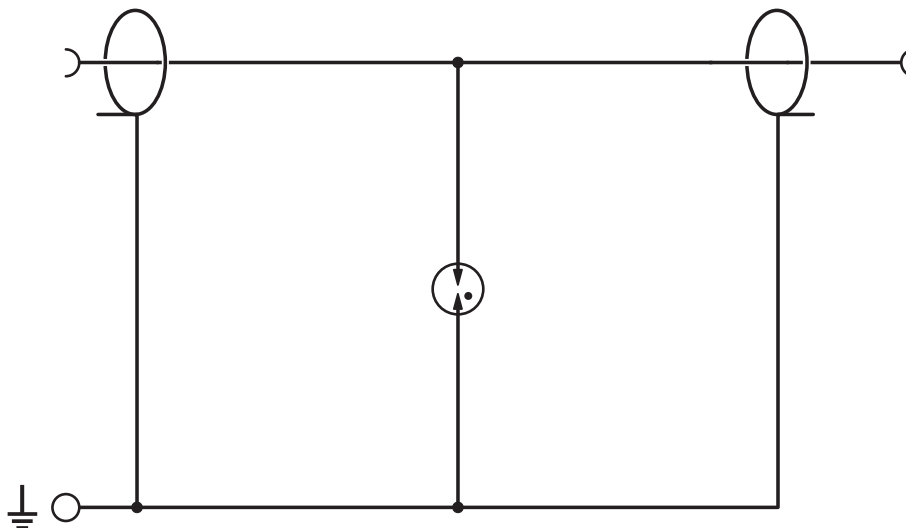
Målskisse



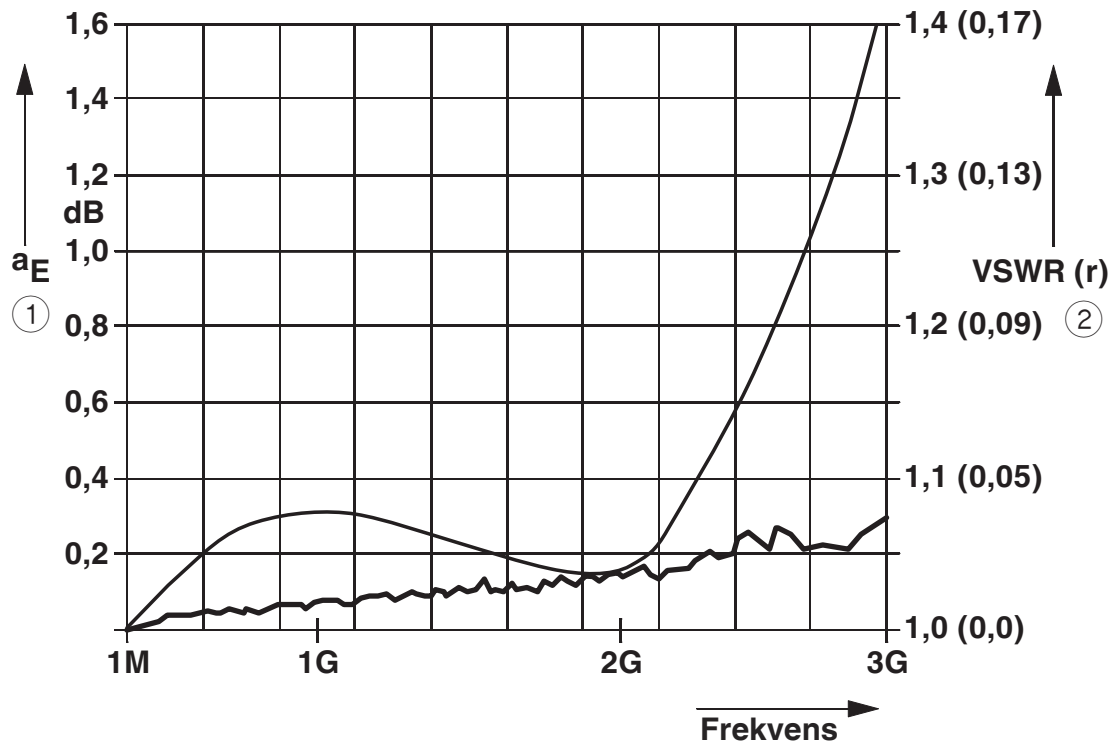
Produkttegning



Koblingsskjema



Diagram



① Typisk dempningskarakteristikk CN-UB-280DC...

② Typisk VSWR på CN-UB-280DC...

t

2818850

<https://www.phoenixcontact.com/no/produkter/2818850>

## Godkjenninger



**EAC**

Godkjennings-ID: RU C-DE.\*09.B.00169



**UL Listed**

Godkjennings-ID: FILE E 138168



**UL Listed**

Godkjennings-ID: FILE E 362540

	Nominell spenning $U_N$	Nominell strøm $I_N$	Tverrsnitt AWG	Tverrsnitt $\text{mm}^2$
	280 V	5 A	-	-



**cUL Listed**

Godkjennings-ID: FILE E 333250

	Nominell spenning $U_N$	Nominell strøm $I_N$	Tverrsnitt AWG	Tverrsnitt $\text{mm}^2$
	280 V	5 A	-	-



**UL Listed**

Godkjennings-ID: FILE E 333250

	Nominell spenning $U_N$	Nominell strøm $I_N$	Tverrsnitt AWG	Tverrsnitt $\text{mm}^2$
	280 V	5 A	-	-

**cULus Listed**

2818850

<https://www.phoenixcontact.com/no/produkter/2818850>

## Klassifiseringer

### ECLASS

ECLASS-10.0.1	27130807
ECLASS-9.0	27130807
ECLASS-11.0	27130807

### ETIM

ETIM 8.0	EC000943
----------	----------

### UNSPSC

UNSPSC 21.0	39121600
-------------	----------

2818850

<https://www.phoenixcontact.com/no/produkter/2818850>

## Environmental Product Compliance

REACH SVHC	Lead 7439-92-1
China RoHS	Tidsrom for forskriftsmessig bruk (EFUP): 50 år
	Du finner informasjon om farlige substanser i produsenterklæringen, se "Downloads"

# CN-UB-280DC-BB - Overspenningsbeskyttelsesapparat



2818850

<https://www.phoenixcontact.com/no/produkter/2818850>

## Tilbehør

### CN-UB/MP - Monteringsplate

2818135

<https://www.phoenixcontact.com/no/produkter/2818135>

Lask for individuell festing av CN-UB..., for eksempel på skapvegger.



---

### CN-UB/MP-90DEG-50 - Monteringsplate

2803137

<https://www.phoenixcontact.com/no/produkter/2803137>

Vinkellask for individuell festing av CN-UB..., for eksempel på skapvegger.



# CN-UB-280DC-BB - Overspenningsbeskyttelsesapparat



2818850

<https://www.phoenixcontact.com/no/produkter/2818850>

## CN-UB-G1 - Gassavleder

2818203

<https://www.phoenixcontact.com/no/produkter/2818203>

Ekstra gassavleder for CN-UB-280DC...



---

Phoenix Contact 2023 © - Alle rettigheter forbeholdt

<https://www.phoenixcontact.com>

PHOENIX CONTACT AS

Strømsveien 344

N-1081 Oslo

+47 22 07 68 00

[norge@phoenixcontact.com](mailto:norge@phoenixcontact.com)