

# PT 2X2-24DC-ST - Overspenningsbeskyttelsesplugg



2838228

<https://www.phoenixcontact.com/no/produkter/2838228>

Vær oppmerksom på at dataene som er angitt i dette PDF-dokumentet genereres fra vår onlinekatalog. Du finner komplette data i brukerdokumentasjonen. De generelle bruksvilkårene for nedlastinger fra Internett gjelder.



Beskyttelsesplugg PT med beskyttelseskobling for to totrådede jordpotensialfrie signalkretser. Nominell spenning 24 V DC. HART-egnet.

## Dine fordeler

- Enkel testing og dokumentering med CHECKMASTER 2 grunnet pluggbare beskyttelsesmoduler
- Praktisk vedlikehold grunnet 2-delt oppbygging
- Enkelt utvalg for alle typer krav innen måle-, styre- og reguleringsteknikk grunnet komplett portefølje
- Signalet påvirkes ikke ved vedlikeholdsarbeid takket være impedansnøytral plugging og trekking av beskyttelsespluggene

## Forretningsinformasjon

Artikkelnummer	2838228
Pakkestørrelse	1 Stk.
Minimum bestillingsmengde	1 Stk.
Rabattgruppe	31BCL
Produktkode	CL2111
Katalogside	Side 123 (C-4-2019)
GTIN	4017918182649
Vekt pr. stk. (inkl. forpakning)	25,54 g
Vekt pr. stk. (ekskl. forpakning)	21,29 g
Tolltariffnummer	85363010
Opprinnelsesland	DE

# PT 2X2-24DC-ST - Overspenningsbeskyttelsesplugg



2838228

<https://www.phoenixcontact.com/no/produkter/2838228>

## Tekniske spesifikasjoner

### Anvisninger

#### Generelt

Merk	Tekniske spesifikasjoner er gyldige i kombinasjon med følgende basiselementer:
	PT 2X2+F-BE 2839224
	PT 2X2-BE 2839208

### Artikkelegenskaper

IEC prøveklasse	C1
	C2
	C3
	D1
Byggform	Stikker
Produkttype	Overspenningsbesk. for måle-, styre- og reg.tekn.
Produktserie	PLUGTRAB PT
Melding om overspenningsbeskyttelse defekt	ingen
Avlederen kan testes med CHECKMASTER fra softwareversjon:	fra SW-rev. 1.00
Lederpar pr. modul	2

#### Isolasjonsegenskaper

Overspenningskategori	III
Forurensningsgrad	2

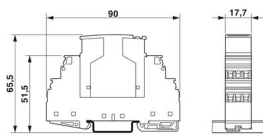
### Elektriske egenskaper

Nominell spenning $U_N$	24 V DC
-------------------------	---------

### Tilkoblingsdata

Tilkoblingstype	Skrutilkobling (i forbindelse med basiselement)
Skrue	M3
Tiltrekkingsmoment	0,5 Nm
Ledertverrsnitt flertrådet	0,2 mm <sup>2</sup> ... 2,5 mm <sup>2</sup>
Ledertverrsnitt entrådet	0,2 mm <sup>2</sup> ... 4 mm <sup>2</sup>
Ledertverrsnitt AWG	24 ... 12

### Dimensjoner

Målskisse	
Bredde	17,5 mm
Høyde	44,8 mm

# PT 2X2-24DC-ST - Overspenningsbeskyttelsesplugg



2838228

<https://www.phoenixcontact.com/no/produkter/2838228>

Dybde	51,7 mm
Delingsenhet	1 TE
Bredde komplett modul	17,7 mm
Høy komplett modul	90 mm
Lav komplett modul	65,5 mm

## Materialangivelser

Farge	dypsvart RAL 9005
Brennbarhetsklasse iht. UL 94	V-0
Husmateriale	PA 6.6

## Mekaniske egenskaper

### Mekaniske spesifikasjoner

Åpen sidevegg	Nei
---------------	-----

## Beskyttelseskobling

Virkeretning	Line-Line & Line-Signal Ground/Shield & optional Signal Ground/Shield-Earth Ground
Maksimal varig spenning $U_C$	28 V DC 20 V AC
Merkestrøm	450 mA (45 °C)
Aktiv driftsstrøm $I_C$ ved $U_C$	$\leq 5 \mu A$
Jordlederstrøm $I_{PE}$	$\leq 1 \mu A$ (med PT 2X2+F-BE) $\leq 4 \mu A$ (med PT 2X2-BE)
Nominell avlederstøtstrøm $I_n$ (8/20) $\mu s$ (leder-leder)	10 kA
Nominell avlederstøtstrøm $I_n$ (8/20) $\mu s$ (leder-jord)	10 kA
Impulsavlederstøtstrøm $I_{imp}$ (10/350) $\mu s$	2,5 kA
Total avlederstøtstrøm $I_{total}$ (8/20) $\mu s$	20 kA
Avlederstøtstrøm $I_{max}$ (8/20) $\mu s$ maks. (leder-leder)	10 kA
Avlederstøtstrøm $I_{max}$ (8/20) $\mu s$ maks. (leder-jord)	10 kA
Nominell impulsstrøm $I_{an}$ (10/1000) $\mu s$ (leder-leder)	25 A
Utgangsspenningsbegrensning ved 1 KV/ $\mu s$ (leder-leder) spike	$\leq 45 V$
Utgangsspenningsbegrensning ved 1 KV/ $\mu s$ (leder-jord) spike	$\leq 450 V$ (med PT 2X2-BE) $\leq 1 kV$ (med PT 2X2+F-BE)
Utgangsspenningsbegrensning ved 1 KV/ $\mu s$ (leder-leder) statisk	$\leq 40 V$
Utgangsspenningsbegrensning ved 1 KV/ $\mu s$ (leder-jord) statisk	$\leq 25 V$ (med PT 2X2-BE) $\leq 50 V$ (med PT 2X2+F-BE)
Restspenning ved $I_n$ (leder-leder)	$\leq 40 V$
Restspenning ved $I_n$ (leder-signaljord)	$\leq 450 V$
Restspenning ved $I_{an}$ (10/1000) $\mu s$ (leder-leder)	$\leq 50 V$
Beskyttelsesnivå $U_p$ (leder-leder)	$\leq 70 V$ (C1 - 1 kV / 500 A) $\leq 60 V$ (C2 - 6 kV / 3 kA) $\leq 70 V$ (C2 - 10 kV / 5 kA) $\leq 50 V$ (C3 - 25 A)

# PT 2X2-24DC-ST - Overspenningsbeskyttelsesplugg



2838228

<https://www.phoenixcontact.com/no/produkter/2838228>

Beskyttelsesnivå $U_p$ (leder-jord)	$\leq 450$ V (C1 - 1 kV / 500 A med PT 2X2-BE)
	$\leq 500$ V (C2 - 6 kV / 3 kA med PT 2X2-BE)
	$\leq 550$ V (C2 - 10 kV / 5 kA med PT 2X2-BE)
	$\leq 1000$ V (C2 - 10 kV / 5 kA med PT 2X2+F-BE)
Beskyttelsesnivå $U_p$ statisk (leder-leder)	$\leq 40$ V (C2 - 10 kV / 5 kA)
Beskyttelsesnivå $U_p$ statisk (leder-jord)	$\leq 50$ V (C2 - 10 kV / 5 kA med PT 2X2-BE)
	$\leq 100$ V (C2 - 10 kV / 5 kA med PT 2X2+F-BE)
Reaksjonstid $t_A$ (leder-leder)	$\leq 1$ ns
Reaksjonstid $t_A$ (leder-jord)	$\leq 100$ ns
Innføyingdemping aE, sym.	typ. 0,5 dB ( $\leq 1$ MHz / 50 $\Omega$ )
	typ. 0,3 dB ( $\leq 400$ kHz / 150 $\Omega$ )
	typ. 0,1 dB ( $\leq 70$ kHz / 600 $\Omega$ )
Grensefrekvens fg (3 dB), sym. i 50 $\Omega$ -systemet	typ. 4,5 MHz
Grensefrekvens fg (3 dB), sym. i 150 $\Omega$ -systemet	typ. 1,5 MHz
Grensefrekvens fg (3 dB), sym. i 600 $\Omega$ -systemet	typ. 600 kHz
Kapasitet (leder-leder)	typ. 1,4 nF
Kapasitet (leder-jord)	typ. 8 pF (med PT 2X2-BE)
	typ. 2 pF (med PT 2X2+F-BE)
Motstand pr. krets	2,2 $\Omega \pm 10$ %
Melding om overspenningsbeskyttelse defekt	ingen
Maks. påkrevet forsikring	500 mA (T)
Støtstrømkapasitet (leder-leder)	C1 - 1 kV / 500 A
	C2 - 6 kV / 3 kA
	C2 - 10 kV / 5 kA
	C3 - 25 A
Støtstrømkapasitet (leder-jord)	C1 - 1 kV / 500 A
	C2 - 6 kV / 3 kA
	C2 - 10 kV / 5 kA
	D1 - 2,5 kA

## Miljø- og levetidsbetingelser

### Omgivelsesforhold

Beskyttelsesgrad	IP20
Omgivelsestemperatur (drift)	-40 °C ... 85 °C
Omgivelsestemperatur (lagring/transport)	-40 °C ... 85 °C
Høydenivå	$\leq 2000$ m (amsl (over normalnull))

## Standarder og bestemmelser

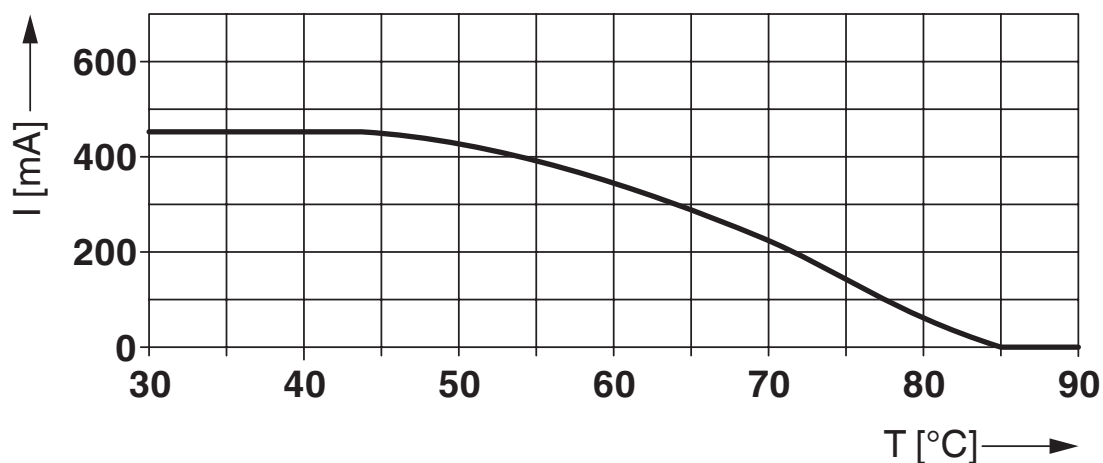
Standarder/forskrifter	IEC 61643-21
Standarder/forskrifter	EN 61643-21

## Montering

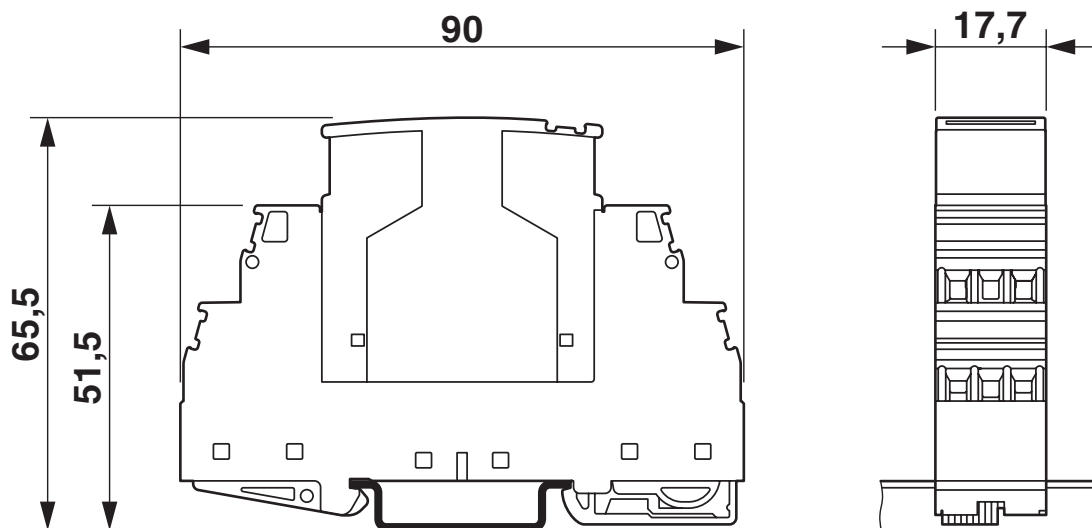
Monteringstype	på baselement
----------------	---------------

## Tegninger

Diagram



Målskisse



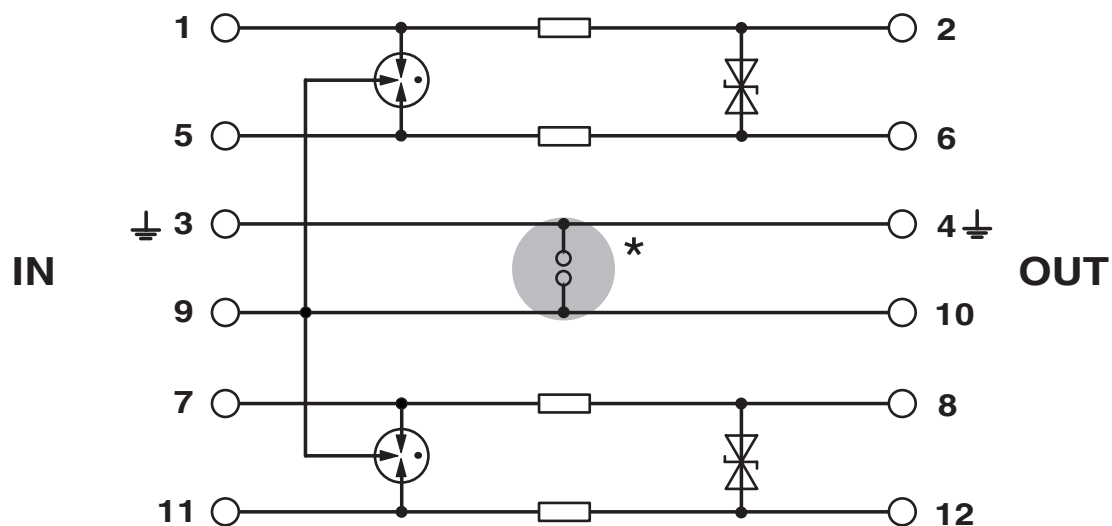
Bildet viser den komplette modulen, som består av basiselement og plugg

# PT 2X2-24DC-ST - Overspenningsbeskyttelsesplugg

2838228

<https://www.phoenixcontact.com/no/produkter/2838228>

Koblingskjema



# PT 2X2-24DC-ST - Overspenningsbeskyttelsesplugg



2838228

<https://www.phoenixcontact.com/no/produkter/2838228>

## Godkjenninger



### EAC

Godkjennings-ID: EAC-Zulassung



### DNV GL

Godkjennings-ID: TAE00001N6

Nominell spenning  $U_N$

Nominell strøm  $I_N$

Tverrsnitt AWG

Tverrsnitt  $\text{mm}^2$

-

-



### EAC

Godkjennings-ID: RU C-DE.\*09.B.00169



### UL Listed

Godkjennings-ID: FILE E 138168

Nominell spenning  $U_N$

Nominell strøm  $I_N$

Tverrsnitt AWG

Tverrsnitt  $\text{mm}^2$

24 V

0,45 A

-

-



### cUL Listed

Godkjennings-ID: FILE E 333250



### UL Listed

Godkjennings-ID: FILE E 333250



### ATEX

Godkjennings-ID: 2856113\_Ex-n

cULus Listed

2838228

<https://www.phoenixcontact.com/no/produkter/2838228>

## Klassifiseringer

### ECLASS

ECLASS-9.0	27130807
ECLASS-10.0.1	27130807
ECLASS-11.0	27130807

### ETIM

ETIM 8.0	EC000943
----------	----------

### UNSPSC

UNSPSC 21.0	39121600
-------------	----------

# PT 2X2-24DC-ST - Overspenningsbeskyttelsesplugg



2838228

<https://www.phoenixcontact.com/no/produkter/2838228>

## Environmental Product Compliance

REACH SVHC	Lead 7439-92-1
China RoHS	Tidsrom for forskriftsmessig bruk (EFUP): 50 år
	Du finner informasjon om farlige substanser i produsenterklæringen, se "Downloads"

# PT 2X2-24DC-ST - Overspenningsbeskyttelsesplugg



2838228

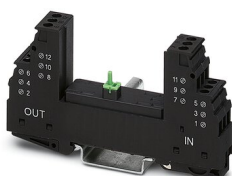
<https://www.phoenixcontact.com/no/produkter/2838228>

## Nødvendig tilbehør

### PT 2X2-BE - Overspenningsbeskyttelse basiselement

2839208

<https://www.phoenixcontact.com/no/produkter/2839208>

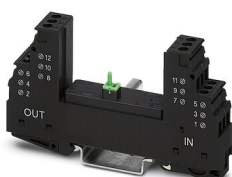


Basiselement for beskyttelsesstikker PT med beskyttelseskobling for to toleders, jordpotensialfrie signalkretser, bro mellom tilkoblingene 3-4 (GND) og 9-10, montering på NS 35/7,5 og NS 35/15, husbredde: 17,5 mm

### PT 2X2+F-BE - Overspenningsbeskyttelse basiselement

2839224

<https://www.phoenixcontact.com/no/produkter/2839224>



Basiselement for beskyttelsesstikker PT med beskyttelseskobling for to toleders, jordpotensialfrie signalkretser, gassavleder mellom tilkoblingene 3-4 (GND) og 9-10, montering på NS 35/7,5 og NS 35/15, husbredde: 17,5 mm

## Tilbehør

# PT 2X2-24DC-ST - Overspenningsbeskyttelsesplugg



2838228

<https://www.phoenixcontact.com/no/produkter/2838228>

## X-PEN 0,35 - Merkepenn

0811228

<https://www.phoenixcontact.com/no/produkter/0811228>



Merkepenn uten blekkpatron, for manuell merking av merkeskilt, ekstremt tørkebestandig, linjetykkelse 0,35 mm

---

## ZBF 5:UNBEDRUCKT - Merkeremse flat

0808642

<https://www.phoenixcontact.com/no/produkter/0808642>



Merkeremse flat, Strimmel, hvit, uten merking, kan merkes med: PLOTMARK, CMS-P1-PLOTTER, monteringstype: feste, for klemmebredde: 5 mm, tekstfeltstørrelse: 5,1 x 5,2 mm, Antall enkeltskilt: 10

# PT 2X2-24DC-ST - Overspenningsbeskyttelsesplugg

2838228

<https://www.phoenixcontact.com/no/produkter/2838228>



## ZBF 5/WH-100:UNBEDRUCKT - Merkeremse flat

0808668

<https://www.phoenixcontact.com/no/produkter/0808668>



Merkeremse flat, Strimmel, hvit, uten merking, kan merkes med: CMS-P1-PLOTTER, PLOTMARK, monteringsstype: feste, for klemmebredde: 5 mm, tekstfeltstørrelse: 5,15 x 5,15 mm, Antall enkeltskilt: 1000

---

## ZBF 5,LGS:FORTL.ZAHLEN - Merkeremse flat

0808671

<https://www.phoenixcontact.com/no/produkter/0808671>



Merkeremse flat, Strimmel, hvit, med tekst, trykk på langs: fortløpende tall 1 ... 10, 11 ... 20 osv. til 491 ... 500, monteringsstype: feste, for klemmebredde: 5 mm, tekstfeltstørrelse: 5,15 x 5,15 mm, Antall enkeltskilt: 10

# PT 2X2-24DC-ST - Overspenningsbeskyttelsesplugg



2838228

<https://www.phoenixcontact.com/no/produkter/2838228>

## ZBF 5,LGS:GERADE ZAHLEN - Merkeremse flat

0810821

<https://www.phoenixcontact.com/no/produkter/0810821>



Merkeremse flat, Strimmel, hvit, med tekst, trykk på langs: fortløpende like tall 2 .. 20, 22 ... 40 osv. opptil 82 ... 100, monteringsstype: feste, for klemmebredde: 5 mm, tekstfeltstørrelse: 5,15 x 5,15 mm, Antall enkeltskilt: 10

---

## ZBF 5,LGS:UNGERADE ZAHLEN - Merkeremse flat

0810863

<https://www.phoenixcontact.com/no/produkter/0810863>



Merkeremse flat, Strimmel, hvit, med tekst, trykk på langs: ulike tall 1-19, 21-39 osv. til 81-99, monteringsstype: feste, for klemmebredde: 5 mm, tekstfeltstørrelse: 5,15 x 5,15 mm, Antall enkeltskilt: 10

# PT 2X2-24DC-ST - Overspenningsbeskyttelsesplugg

2838228

<https://www.phoenixcontact.com/no/produkter/2838228>



## ZBF 5,QR:FORTL.ZAHLEN - Merkeremse flat

0808697

<https://www.phoenixcontact.com/no/produkter/0808697>



Merkeremse flat, Strimmel, hvit, med tekst, trykk på tvers: fortløpende tall 1 ... 10, 11 ... 20 osv. til 91 ... 100, monteringstype: feste, for klemmebredde: 5 mm, tekstfeltstørrelse: 5,15 x 5,15 mm, Antall enkeltskilt: 10

## ZBN 18:UNBEDRUCKT - Merkeremse

2809128

<https://www.phoenixcontact.com/no/produkter/2809128>



Merkeremse, Strimmel, hvit, uten merking, kan merkes med: CMS-P1-PLOTTER, PLOTMARK, monteringstype: feste, for klemmebredde: 18 mm, tekstfeltstørrelse: 18 x 5 mm, Antall enkeltskilt: 5

# PT 2X2-24DC-ST - Overspenningsbeskyttelsesplugg

2838228

<https://www.phoenixcontact.com/no/produkter/2838228>



## SSA 3-6 - Skjermtilkobling

2839295

<https://www.phoenixcontact.com/no/produkter/2839295>

Skjermhurtigkobling til ledningsdiameter 3 ... 6 mm. Potensialtilkoblingsledning 200 mm, 1 mm<sup>2</sup>, farge svart



## SSA 5-10 - Skjermtilkobling

2839512

<https://www.phoenixcontact.com/no/produkter/2839512>

Skjermhurtigkobling til ledningsdiameter 5 ... 10 mm. Potensialtilkoblingsledning 200 mm, 1 mm<sup>2</sup>, farge svart



Phoenix Contact 2023 © - Alle rettigheter forbeholdt  
<https://www.phoenixcontact.com>

PHOENIX CONTACT AS  
Strømsveien 344  
N-1081 Oslo  
+47 22 07 68 00  
[norge@phoenixcontact.com](mailto:norge@phoenixcontact.com)