

TRIO-PS-2G/1AC/48DC/10 - Strømforsyning



2903160

<https://www.phoenixcontact.com/no/produkter/2903160>

Vær oppmerksom på at dataene som er angitt i dette PDF-dokumentet genereres fra vår onlinekatalog. Du finner komplette data i brukerdokumentasjonen. De generelle bruksvilkårene for nedlastinger fra Internett gjelder.



Primærtattet strømforsyning TRIO POWER med push-in-tilkobling for skinnemontering, inngang 1-faset, utgang 48 V DC / 10 A

Produktbeskrivelse

TRIO POWER strømforsyninger med standardfunksjoner

Strømforsyningsserien TRIO POWER med push-in-tilkobling er tilpasset bruk innen maskinteknikk. Samtlige funksjoner og den plassbesparende byggformen til de en- og trefasede modulene er optimalt tilpasset de høye kravene. De ekstremt robuste komponentene, både elektrisk og mekanisk, sørger for en pålitelig forsyning av samtlige forbrukere også ved vanskelige omgivelsesforhold.

Dine fordeler

- Spar tid og kostnader ved hjelp av push-in-tilkobling og smal byggform
- Øk anleggets tilgjengelighet med en dynamisk boost med 150 % av nominell strøm i fem sekunder
- Optimal fleksibilitet grunnet det store temperaturområdet fra -25 °C til +70 °C og oppstart av utstyret ved -40 °C
- Elektrisk robust grunnet høy spenningsfasthet
- Mekanisk robust grunnet høy vibrasjons- og støtsikkerhet

Forretningsinformasjon

Artikkelnummer	2903160
Pakkestørrelse	1 Stk.
Minimum bestillingsmengde	1 Stk.
Rabattgruppe	31BCPT
Produktkode	CMPO14
Katalogside	Side 261 (C-4-2019)
GTIN	4055626255415
Vekt pr. stk. (inkl. forpakning)	1 603 g
Vekt pr. stk. (ekskl. forpakning)	1 603 g
Tolltariffnummer	85044083
Opprinnelsesland	CN

Tekniske spesifikasjoner

Inngangsdata

AC-drift

Nettform	Stjernenett
Område for nominell inngangsspenning	100 V AC ... 240 V AC
Inngangsspenningsområde	100 V AC ... 240 V AC -15 % ... +10 %
Spenningsikkerhet maks.	≤ 300 V AC 15 s
Typisk nasjonal nettspenning	120 V AC 230 V AC
Forsyningsspennings spenningstype	AC/DC
Innkoblingsstrømstøt	20 A (ved 25 °C)
Innkoblingsstrømstøtintegral (I^2t)	< 0,7 A ² s
Innkoblingsstrømstøtbegrensning	typ. 20 A (etter 1 ms)
Frekvensområde AC	50 Hz ... 60 Hz ±10 %
Nettsviktlaskingstid	typ. 10 ms (120 V AC) typ. 15 ms (230 V AC)
Strømpoptak	5,6 A (100 V AC) 5,4 A (120 V AC) 2,6 A (230 V AC) 2,4 A (240 V AC)
Nominelt effektopptak	604,7 VA
Beskyttelseskobling	Transient-overspenningsbeskyttelse; Varistor
Ytelsesfaktor (cos phi)	0,85
Typisk innkoblingstid	< 1 s
Inngangssikring	10 A (Internt (utstyrbeskyttelse))
Valg av egnet sikring til inngangsbeskyttelsen	10 A ... 16 A (Karakteristikk B, C, D, K)
Avlederstrøm mot PE	< 3,5 mA

DC-drift

Område for nominell inngangsspenning	110 V DC ... 250 V DC
Inngangsspenningsområde	99 V DC ... 275 V DC
Innkoblingsspenning	≥ 93 V DC
Utkoblingsspenning	< 85 V DC
Forsyningsspennings spenningstype	AC/DC
Nettsviktlaskingstid	> 20 ms (230 V AC)
Strømpoptak	5 A (110 V DC) 2,2 A (250 V DC)

Utgangsdata

Virkningsgrad	> 93 % (ved 230 V AC og nominelle verdier)
Utgangskarakteristikk	U/I with dynamic load reserve
Nominell utgangsspenning	48 V DC ±1 %

TRIO-PS-2G/1AC/48DC/10 - Strømforsyning



2903160

<https://www.phoenixcontact.com/no/produkter/2903160>

Innstillingsområde for utgangsspenning (U_{Set})	36 V DC ... 55 V DC (> 48 V DC, effektkonstant begrenset)
Nominell utgangsstrøm (I_N)	10 A
Dynamisk Boost ($I_{Dyn.Boost}$)	15 A (5 s)
Derating	> 60 °C ... 70 °C (2,5 % / K)
Returforsyningssikkerhet	≤ 60 V DC
Beskyttelse mot overspenning på utgangen (OVP)	≤ 60 V DC
Styringsavvik	< 1 % (Statisk lastendring 10 % ... 90 %) < 3 % (Lastendring dynamisk 10 % ... 90 %, 10 Hz) < 0,1 % (Inngangsspenningsendring ±10 %)
Restripple	< 50 mV _{SS} (ved nominelle verdier)
Kortslutningssikker	ja
Test uten last	ja
Utgangseffekt	480 W 720 W
Koblingsspisser (nominell last)	< 1000 mV _{SS}
Maks. effekttap ved tomgang	< 5,7 W (230 V)
Maks. effekttap ved nominell belastning	< 44 W
Stigningstider	≤ 30 ms (U_{OUT} (10 % ... 90 %))
Parallellkoblingsevne	ja, for redundanse og effektøkning
Seriekoblingsevne	Ja

Signal: DC OK

Maks. koblingsspenning	30 V AC/DC
Varig laststrøm	100 mA

Tilkoblingsdata

Inngang

Tilkoblingstype	Innstikkstilkobling
Min. entrådet ledertverrsnitt	0,2 mm ²
Maks. entrådet ledertverrsnitt	4 mm ²
Min. flertrådet ledertverrsnitt	0,2 mm ²
Maks. flertrådet ledertverrsnitt	2,5 mm ²
Ledertverrsnitt AWG min	24
Ledertverrsnitt AWG max	12
Avisoleringslengde	10 mm

Utgang

Tilkoblingstype	Innstikkstilkobling
Min. entrådet ledertverrsnitt	0,2 mm ²
Maks. entrådet ledertverrsnitt	10 mm ²
Min. flertrådet ledertverrsnitt	0,2 mm ²
Maks. flertrådet ledertverrsnitt	6 mm ²
Ledertverrsnitt AWG min	24
Ledertverrsnitt AWG max	8

TRIO-PS-2G/1AC/48DC/10 - Strømforsyning



2903160

<https://www.phoenixcontact.com/no/produkter/2903160>

Avisoleringslengde	15 mm
--------------------	-------

Signal

Tilkoblingstype	Innstikkstilkobling
Min. entrådet ledertverrsnitt	0,2 mm ²
Maks. entrådet ledertverrsnitt	1,5 mm ²
Min. flertrådet ledertverrsnitt	0,2 mm ²
Maks. flertrådet ledertverrsnitt	1,5 mm ²
Ledertverrsnitt AWG min	24
Ledertverrsnitt AWG max	16
Avisoleringslengde	8 mm

LED signalisering

Signaliseringstyper	LED Potensialfri signalkontakt
---------------------	-----------------------------------

Signalutgang: Statusindikator diode

Betegnelse signalisering	DC OK
Statusindikator	LED "DC OK"
Farge	grønn
	$U_{OUT} < 0,9 \times U_N$

Elektriske egenskaper

Antall faser	1,00
Isolasjonsspenning inngang/utgang	3 kV AC 1,5 kV AC

Artikkelegenskaper

Produkttype	Strømforsyning
Produktserie	TRIO POWER
MTBF (IEC 61709, SN 29500)	> 1800000 h (25 °C) > 800000 h (40 °C) > 480000 h (60 °C)

Isolasjonsegenskaper

Beskyttelsesklasse	I (i lukket automatikkskap)
Forurensningsgrad	2

Dimensjoner

Bredde	68 mm
Høyde	130 mm
Dybde	160 mm

Monteringsmål

Monteringsavstand høyre/venstre	0 mm / 0 mm
Monteringsavstand oppe/nede	50 mm / 50 mm

TRIO-PS-2G/1AC/48DC/10 - Strømforsyning



2903160

<https://www.phoenixcontact.com/no/produkter/2903160>

Montering

Monteringstype	Skinnemontering
Monteringsinformasjon	kan rekkeklasseres: horisontal 0 mm ($\leq 40\text{ }^{\circ}\text{C}$) 10 mm ($\leq 70\text{ }^{\circ}\text{C}$), vertikal 50 mm
Innbygning	vannrett monteringsskinne NS 35, EN 60715
Med beskyttelseslakk	nei

Materialangivelser

Brennbarehetsklasse i henhold til UL 94 (hus / klemme)	V0
Husmateriale	Metall
Husutførelse	Aluminium (AlMg3)
Dekselets utførelse	Polykarbonat

Miljø- og levetidsbetingelser

Omgivelsesforhold

Beskyttelsesgrad	IP20
Omgivelsestemperatur (drift)	-25 °C ... 70 °C (> 60 °C Derating: 2,5 %/K)
Omgivelsestemperatur (lagring/transport)	-40 °C ... 85 °C
Omgivelsestemperatur (StartUp type tested)	-40 °C
Innsatshøyde	$\leq 5000\text{ m}$ (> 2000 m, Derating: 10 %/1000 m)
Klimaklasse	3K3 (iht. EN 60721)
Maks. tillatt luftfuktighet (drift)	$\leq 95\%$ (ved 25°C, ingen dugging)
Slag	18 ms, 30g, pr. retning (i henhold til IEC 60068-2-27)
Vibrasjoner (drift)	< 15 Hz, amplitude $\pm 2,5\text{ mm}$ (i henhold til IEC 60068-2-6) 15 Hz ... 150 Hz, 4g, 90 min.

Standarder og bestemmelser

Jernbaneformål	EN 50121-4
Norm - utrustning av sterkstrømanlegg med elektriske driftsmidler	EN 50178/VDE 0160 (PELV)
Norm - begrensnig av nettstrøm og harmonisk svingningsstrøm	EN 61000-3-2
Standard - elektrisk sikkerhet	IEC 62368-1 (SELV)
Norm - lavspenning	IEC 60950-1 (SELV) og EN 60204-1 (PELV)
Norm - sikkert skille	DIN VDE 0100-410
Standard - Sikkerhet ved transformatorer	EN 61558-2-16 (kun luft- og krypavstander)

godkjenningsdata

UL-godkjenninger	UL Listed UL 508
	UL/C-UL Recognized UL 60950-1
	UL ANSI/ISA-12.12.01 Class I, Division 2, Groups A, B, C, D (Hazardous Location)

Samsvar/godkjenninger

SIL i samsvar med IEC 61508	0
-----------------------------	---

EMC-data

Lavspenningsdirektiv	Samsvar med NSR-direktiv 2014/35/EU
Elektromagnetisk kompatibilitet	I samsvar med EMC-direktiv 2014/30/EU
EMC-krav støyemisjoner	EN 61000-6-3
	EN 61000-6-4
EMC-krav støysikkerhet	EN 61000-6-1
	EN 61000-6-2
Støyemisjon	EN 55011 (EN 55022)
Støyfasthet	EN 61000-6-2:2005

Utlading av statisk elektrisitet

Standarder/bestemmelser	EN 61000-4-2
-------------------------	--------------

Utlading av statisk elektrisitet

Kontaktutladning	6 kV (Teststyrkegrad 4)
Luftutladning	8 kV (Teststyrkegrad 4)
Merknad	Kriterium A

Elektromagnetisk HF-felt

Standarder/bestemmelser	EN 61000-4-3
-------------------------	--------------

Elektromagnetisk HF-felt

Frekvensområde	80 MHz ... 1 GHz
Prøvefeltstyrke	10 V/m (Teststyrkegrad 3)
Frekvensområde	1 GHz ... 2 GHz
Prøvefeltstyrke	10 V/m (Teststyrkegrad 3)
Frekvensområde	2 GHz ... 3 GHz
Prøvefeltstyrke	10 V/m (Teststyrkegrad 3)
Merknad	Kriterium A

Raske transienter (burst)

Standarder/bestemmelser	EN 61000-4-4
-------------------------	--------------

Raske transienter (burst)

Inngang	4 kV (Teststyrkegrad 4 - usymmetrisk)
Utgang	2 kV (Teststyrkegrad 3 - usymmetrisk)
Signal	1 kV (Teststyrkegrad 2 - usymmetrisk)
Merknad	Kriterium A

Støtspenningsbelastning (Surge)

Standarder/bestemmelser	EN 61000-4-5
Inngang	3 kV (Teststyrkegrad 3 - symmetrisk)
	6 kV (Teststyrkegrad 4 - usymmetrisk)
Utgang	1 kV (Teststyrkegrad 2 - symmetrisk)
	2 kV (Teststyrkegrad 1 - usymmetrisk)
Signal	1 kV (Teststyrkegrad 2 - usymmetrisk)

TRIO-PS-2G/1AC/48DC/10 - Strømforsyning



2903160

<https://www.phoenixcontact.com/no/produkter/2903160>

Marknad	Kriterium B
Ledningsført påvirkning	
Standarder/bestemmelser	EN 61000-4-6
Ledningsført påvirkning	
E/A/S	usymmetrisk
Frekvensområde	0,15 MHz ... 80 MHz
Marknad	Kriterium A
Spennning	10 V (Teststyrkegrad 3)
Støyemisjon	
Standarder/bestemmelser	EN 61000-6-3
Radiosignalstøyspenning i henhold til EN 55011	EN 55011 (EN 55022) klasse B bruksområde industri og boligområde
Radiosignalstøyspenning i henhold til EN 55011	EN 55011 (EN 55022) klasse B bruksområde industri og boligområde
Kriterier	
Kriterium A	Vanlige driftsegenskaper innenfor fastsatte grenser.
Kriterium B	Midlertidige påvirkninger i driftsegenskapene som apparatet selv korrigerer.

TRIO-PS-2G/1AC/48DC/10 - Strømforsyning

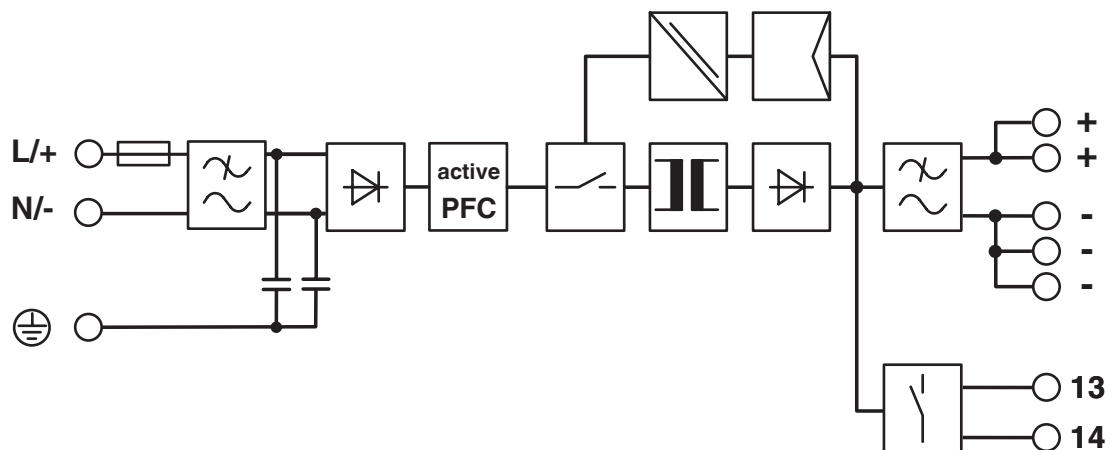


2903160

<https://www.phoenixcontact.com/no/produkter/2903160>

Tegninger

Blokkskjema



2903160

<https://www.phoenixcontact.com/no/produkter/2903160>

Godkjenninger



cUL Recognized

Godkjennings-ID: FILE E 211944



UL Recognized

Godkjennings-ID: FILE E 211944



EAC

Godkjennings-ID: RU S-DE.BL08.W.00764



EAC

Godkjennings-ID: RU S-DE.BL08.W.00764



UL Listed

Godkjennings-ID: FILE E 123528



cUL Listed

Godkjennings-ID: FILE E 123528



UL Recognized

Godkjennings-ID: FILE E 211944



cUL Recognized

Godkjennings-ID: FILE E 211944



cUL Listed

Godkjennings-ID: FILE E 123528



UL Listed

Godkjennings-ID: FILE E 123528



EAC

Godkjennings-ID: RU S-DE.BL08.W.00764



EAC

Godkjennings-ID: RU S-DE.BL08.W.00764

TRIO-PS-2G/1AC/48DC/10 - Strømforsyning



2903160

<https://www.phoenixcontact.com/no/produkter/2903160>



cUL Listed

Godkjennings-ID: FILE E 199827



UL Listed

Godkjennings-ID: FILE E 199827



UL Listed

Godkjennings-ID: FILE E 199827



cUL Listed

Godkjennings-ID: FILE E 199827

TRIO-PS-2G/1AC/48DC/10 - Strømforsyning



2903160

<https://www.phoenixcontact.com/no/produkter/2903160>

Klassifiseringer

ECLASS

ECLASS-9.0	27040701
ECLASS-10.0.1	27040701
ECLASS-11.0	27040701

ETIM

ETIM 8.0	EC002540
----------	----------

UNSPSC

UNSPSC 21.0	39121000
-------------	----------

TRIO-PS-2G/1AC/48DC/10 - Strømforsyning



2903160

<https://www.phoenixcontact.com/no/produkter/2903160>

Environmental Product Compliance

REACH SVHC	Lead 7439-92-1
China RoHS	Tidsrom for forskriftsmessig bruk (EFUP): 25 år
	Du finner informasjon om farlige substanser i produsenterklæringen, se "Downloads"

TRIO-PS-2G/1AC/48DC/10 - Strømforsyning

2903160

<https://www.phoenixcontact.com/no/produkter/2903160>



Tilbehør

TRIO-DIODE/48DC/2X10/1X20 - Redundansmodul

2866527

<https://www.phoenixcontact.com/no/produkter/2866527>



Redundansmodul med funksjonsovervåking, 48 V DC, 2x 10 A, 1x 20 A

VIP-2/SC/PDM-2/24 - Potensialfordeler

2315269

<https://www.phoenixcontact.com/no/produkter/2315269>



VARIOFACE-modul, med to potensialskinner (P1, P2) for potensialfordeling, monteres på NS 35-monteringsskinner. Modulbredde: 70,4 mm

TRIO-PS-2G/1AC/48DC/10 - Strømforsyning

2903160

<https://www.phoenixcontact.com/no/produkter/2903160>



VIP-3/PT/PDM-2/24 - Potensialfordeler

2903798

<https://www.phoenixcontact.com/no/produkter/2903798>



VARIOFACE-modul, med push-in-tilkobling og to potensialskinner (P1, P2) for potensialfordeling, monteres på NS 35-monteringsskinner. Modulbredde: 57,1 mm

PLT-SEC-T3-230-FM-PT - Overspenningsbeskyttelsesutstyr type 3

2907928

<https://www.phoenixcontact.com/no/produkter/2907928>



Overspenningsbeskyttelse type 2/3, består av beskyttelsesplugg og basiselement med push-in-tilkobling. Til enfasede strømforsyningsnett med integrert statusindikator og fjernmelding. Nominell spenning: 230 V AC/DC

TRIO-PS-2G/1AC/48DC/10 - Strømforsyning

2903160

<https://www.phoenixcontact.com/no/produkter/2903160>



PLT-SEC-T3-60-FM-PT - Overspenningsbeskyttelsesutstyr type 3

2907926

<https://www.phoenixcontact.com/no/produkter/2907926>



Overspenningsbeskyttelse type 3, består av beskyttelsesplugg og basiselement, med integrert statusindikator og fjernmelding for enfasede strømforsyningsnett. Nominell spenning: 60 V AC/DC

Phoenix Contact 2023 © - Alle rettigheter forbeholdt

<https://www.phoenixcontact.com>

PHOENIX CONTACT AS

Strømsveien 344

N-1081 Oslo

+47 22 07 68 00

norge@phoenixcontact.com