

# FLT-SEC-T1-350/25-P - Overspenningsbeskyttelsesplugg type 1/2



2905471

<https://www.phoenixcontact.com/no/produkter/2905471>

Vær oppmerksom på at dataene som er angitt i dette PDF-dokumentet genereres fra vår onlinekatalog. Du finner komplette data i brukerdokumentasjonen. De generelle bruksvilkårene for nedlastinger fra Internett gjelder.



Ekstraplugg til lyn- og overspenningsavledere i produktserien FLASHTRAB SEC, for strekningene L-N og L-PEN.

## Dine fordeler

- Universell overspenningsbeskyttelse med optimal energetisk koordinasjon av lynavleder og helt til komponentbeskyttelse
- Enkelt vedlikehold grunnet konsekvent pluggbare beskyttelsesmoduler
- Alltid oppdatert takket være mekanisk-optisk statusindikator og fjernmeldekontakt

## Forretningsinformasjon

Artikkelnummer	2905471
Pakkestørrelse	1 Stk.
Minimum bestillingsmengde	1 Stk.
Rabattgruppe	31BCL
Produktkode	CL1241
Katalogside	Side 42 (C-4-2019)
GTIN	4046356950688
Vekt pr. stk. (inkl. forpakning)	151,8 g
Vekt pr. stk. (ekskl. forpakning)	151,8 g
Tolltariffnummer	85363030
Opprinnelsesland	DE

# FLT-SEC-T1-350/25-P - Overspenningsbeskyttelsesplugg type 1/2



2905471

<https://www.phoenixcontact.com/no/produkter/2905471>

## Tekniske spesifikasjoner

### Anvisninger

#### Generelt

Merk	Kun i parallellkobling med VAL-SEC-T2-350-P. Tekniske parametere har utgangspunkt i en kombinasjon av begge produkter.
------	--

### Artikkelegenskaper

IEC prøveklasse	I / II
	I
	T1 / T2
	T1
EN type	T1 / T2
Strømforsyningssystem IEC	TN
	TT
Byggform	Stikker
Produkttype	Reserveplugg
Produktserie	SEC Family
Poltall	1
Melding om overspenningsbeskyttelse defekt	optisk

#### Isolasjonsegenskaper

Overspenningskategori	III
Forurensningsgrad	2

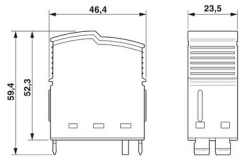
### Elektriske egenskaper

Nominell frekvens $f_N$	50 Hz (60 Hz)
-------------------------	---------------

### Tilkoblingsdata

Tilkoblingstype	pluggbar
-----------------	----------

### Dimensjoner

Målskisse	
Bredde	23,5 mm
Høyde	46,4 mm
Dybde	59,4 mm
Delingsenhet	2 TE

# FLT-SEC-T1-350/25-P - Overspenningsbeskyttelsesplugg type 1/2



2905471

<https://www.phoenixcontact.com/no/produkter/2905471>

## Materialangivelser

Farge	lysegrå RAL 7035
Brennbarhetsklasse iht. UL 94	V-0
Materialets CTI-verdi	600
Isolasjonsmaterial	PA6.6-FR 20% GF PBT-FR
Materialgruppe	I
Husmateriale	PA 6.6-FR 20 % GF PBT-FR

## Beskyttelseskobling

Beskyttelseskretser	L-N
	L-PEN
Virkeretning	L-N / L-PEN
Nominell spenning $U_N$	240 V AC (TN)
	240 V AC (TT)
Nominell frekvens $f_N$	50 Hz (60 Hz)
Maksimal varig spenning $U_C$	350 V AC
Nominell avlederstøtstrøm $I_n$ (8/20) $\mu$ s	25 kA
Lynteststrøm (10/350) $\mu$ s, lading	12,5 As
Lynteststrøm (10/350) $\mu$ s, spesifikk energi	160 kJ/ $\Omega$
Lynteststrøm (10/350) $\mu$ s, strømtoppverdi $I_{imp}$	25 kA
Følgestrømslukkeevne $I_{fi}$	25 kA (264 V AC)
	3 kA (350 V AC)
Kortslutningssikkerhet $I_{SCCR}$	25 kA (264 V AC)
	3 kA (350 V AC)
Beskyttelsesnivå $U_p$	$\leq 1,5$ kV
Restspenning $U_{res}$	$\leq 1,5$ kV (ved $I_n$ )
	$\leq 1,2$ kV (ved 10 kA)
	$\leq 1$ kV (ved 5 kA)
	$\leq 0,9$ kV (ved 3 kA)
Reaksjonsstøtspenning ved 6 kV (1,2/50) $\mu$ s	$\leq 1,5$ kV
TOV-egenskaper ved $U_T$	415 V AC (5 s / withstand mode)
	457 V AC (120 min / safe failure mode)
Reaksjonstid $t_A$	$\leq 25$ ns
Maksimal forsikring ved radialledningskabling	315 A (gG)

## Ekstra tekniske spesifikasjoner

Maksimal avlederstøtstrøm $I_{max}$ (8/20) $\mu$ s	100 kA
--	--------

## Miljø- og levetidsbetingelser

### Omgivelsesforhold

# FLT-SEC-T1-350/25-P - Overspenningsbeskyttelsesplugg type 1/2



2905471

<https://www.phoenixcontact.com/no/produkter/2905471>

Beskyttelsesgrad	IP20
Omgivelsestemperatur (drift)	-40 °C ... 80 °C
Omgivelsestemperatur (lagring/transport)	-40 °C ... 80 °C
Høydenivå	≤ 2000 m (amsl (over normalnull))
Tillatt luftfuktighet (drift)	5 % ... 95 %
Støt (drift)	30g (Halvsinus / 11 ms / 3x ±X, ±Y, ±Z)
Vibrasjon (drift)	5g (5-500 Hz / 2,5 h / X, Y, Z)

## godkjenningsdata

### UL-spesifikasjoner

Maksimal varig spenning MCOV	264 V AC
Kortslutningsbelastbarhet (SCCR)	50 kA
Beskyttelse for nominell spenning VPR	1200 V
Nominell avlederstøtstrøm I <sub>n</sub>	20 kA
Beskyttelseskreter	L-N L-G
Nominell spenning	240 V AC
Energifordelingssystem	Single phase
Nominell frekvens	50/60 Hz
SPD-type	1CA

## Standarder og bestemmelser

Standarder/forskrifter	IEC 61643-11
------------------------	--------------

### EN 61643-11

Standarder/forskrifter	EN 61643-11
------------------------	-------------

## Montering

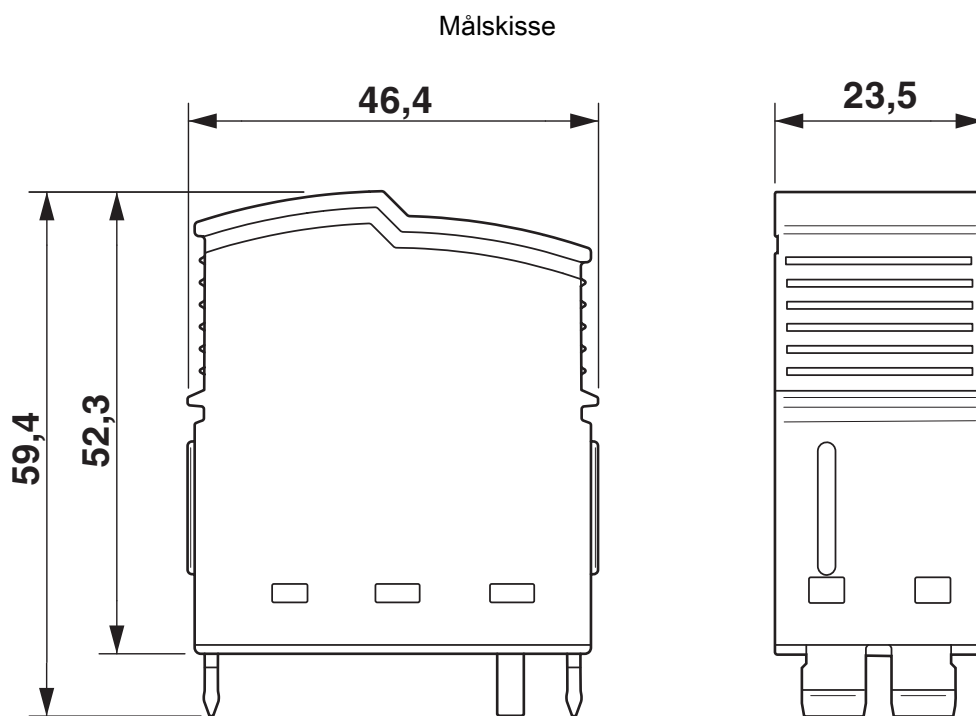
Monteringstype	på basiselement
----------------	-----------------

# FLT-SEC-T1-350/25-P - Overspenningsbeskyttelsesplugg type 1/2

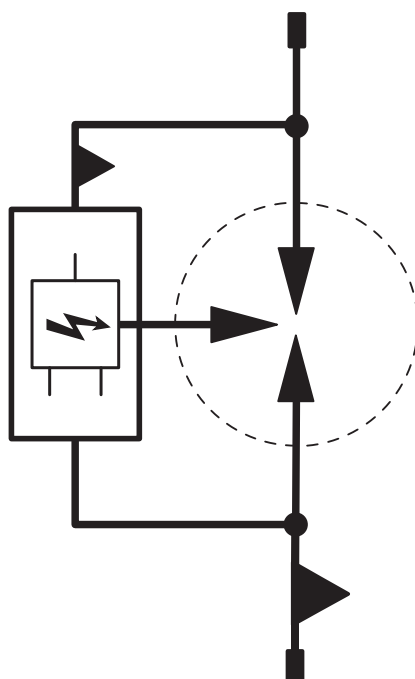
2905471

<https://www.phoenixcontact.com/no/produkter/2905471>

## Tegninger



Koblingskjema



# FLT-SEC-T1-350/25-P - Overspenningsbeskyttelsesplugg type 1/2



2905471

<https://www.phoenixcontact.com/no/produkter/2905471>

## Godkjenninger



**cUL Recognized**  
Godkjennings-ID: FILE E 330181



**UL Recognized**  
Godkjennings-ID: FILE E 330181



**IECEE CB Scheme**  
Godkjennings-ID: NL-58252



**EAC**  
Godkjennings-ID: RU C-DE.\*09.B.00169

### CCA

Godkjennings-ID: NTR-NL 7736

Nominell spenning $U_N$	Nominell strøm $I_N$	Tverrsnitt AWG	Tverrsnitt $\text{mm}^2$
-------------------------	----------------------	----------------	--------------------------

-

-



**KEMA-KEUR**  
Godkjennings-ID: 71-106983



**DNV GL**  
Godkjennings-ID: TAE000040S

Nominell spenning $U_N$	Nominell strøm $I_N$	Tverrsnitt AWG	Tverrsnitt $\text{mm}^2$
-------------------------	----------------------	----------------	--------------------------

-

-

**cULus Recognized**

# FLT-SEC-T1-350/25-P - Overspenningsbeskyttelsesplugg type 1/2



2905471

<https://www.phoenixcontact.com/no/produkter/2905471>

## Klassifiseringer

### ECLASS

ECLASS-9.0	27130890
ECLASS-10.0.1	27130890
ECLASS-11.0	27130890

### ETIM

ETIM 8.0	EC002496
----------	----------

### UNSPSC

UNSPSC 21.0	39121600
-------------	----------

# FLT-SEC-T1-350/25-P - Overspenningsbeskyttelsesplugg type 1/2



2905471

<https://www.phoenixcontact.com/no/produkter/2905471>

## Environmental Product Compliance

China RoHS

Tidsrom for forskriftsmessig bruk: ubegrenset = EFUP-e

Ingen farlige stoffer over grenseverdiene

# FLT-SEC-T1-350/25-P - Overspenningsbeskyttelsesplugg type 1/2



2905471

<https://www.phoenixcontact.com/no/produkter/2905471>

## Tilbehør

### B-STIFT - Merkepenn

1051993

<https://www.phoenixcontact.com/no/produkter/1051993>



Merkepenn, for manuell merking av zackremsestrimler uten trykk, merking tørke- og vannbestandig, linjetykkelse 0,5 mm

### EML (20XE)R - Etikett

0803452

<https://www.phoenixcontact.com/no/produkter/0803452>



Etikett, Rull, hvit, uten merking, kan merkes med: THERMOMARK E.300 (D)/600 (D), THERMOMARK ROLL 2.0, THERMOMARK ROLL, THERMOMARK ROLL X1, THERMOMARK ROLLMASTER 300/600, THERMOMARK X1.2, monteringsstype: klebe, tekstfeltstørrelse: endeløs x 20 mm

# FLT-SEC-T1-350/25-P - Overspenningsbeskyttelsesplugg type 1/2



2905471

<https://www.phoenixcontact.com/no/produkter/2905471>

## EML (20XE)R YE - Etikett

0803453

<https://www.phoenixcontact.com/no/produkter/0803453>



Etikett, Rull, gul, uten merking, kan merkes med: THERMOMARK E.300 (D)/600 (D), THERMOMARK ROLL 2.0, THERMOMARK ROLL, THERMOMARK ROLL X1, THERMOMARK ROLLMASTER 300/600, THERMOMARK X1.2, monteringsstype: klebe, tekstfeltstørrelse: endeløs x 20 mm

---

Phoenix Contact 2023 © - Alle rettigheter forbeholdt  
<https://www.phoenixcontact.com>

PHOENIX CONTACT AS  
Strømsveien 344  
N-1081 Oslo  
+47 22 07 68 00  
[norge@phoenixcontact.com](mailto:norge@phoenixcontact.com)