

# TTC-6-2X1-24DC-UT - Overspenningsbeskyttelsesapparat



2906799

<https://www.phoenixcontact.com/no/produkter/2906799>

Vær oppmerksom på at dataene som er angitt i dette PDF-dokumentet genereres fra vår onlinekatalog. Du finner komplette data i brukerdokumentasjonen. De generelle bruksvilkårene for nedlastinger fra Internett gjelder.

Overspenningsbeskyttelse til to signalledere med felles referansepotensial, f.eks. Digital IN/OUT.



## Dine fordeler

- Plassbesparende grunnet byggbredde på kun 6 mm
- Kostnadsoptimalisert grunnet skreddersydde produkttegenskaper
- Enkelt utvalg for alle typer krav innen måle-, styre- og reguleringsteknikk grunnet komplett portefølje

## Forretningsinformasjon

Artikkelnummer	2906799
Pakkestørrelse	1 Stk.
Minimum bestillingsmengde	1 Stk.
Rabattgruppe	31BCL
Produktkode	CL2261
Katalogside	Side 130 (C-4-2019)
GTIN	4055626135540
Vekt pr. stk. (inkl. forpakning)	39 g
Vekt pr. stk. (ekskl. forpakning)	39 g
Tolltariffnummer	85363010
Opprinnelsesland	DE

# TTC-6-2X1-24DC-UT - Overspenningsbeskyttelsesapparat



2906799

<https://www.phoenixcontact.com/no/produkter/2906799>

## Tekniske spesifikasjoner

### Artikkelegenskaper

IEC prøveklasse	C1
	C2
	C3
	D1
Byggform	Monteringsskinne modul, hel
Produkttype	Overspenningsbesk. for måle-, styre- og reg.tekn.
Produktserie	TERMITRAB complete

### Isolasjonsegenskaper

Overspenningskategori	III
Forurensningsgrad	2

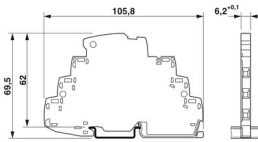
### Elektriske egenskaper

Nominell spenning $U_N$	24 V DC
-------------------------	---------

### Tilkoblingsdata

Tilkoblingstype	Skrutilkobling
Skrue	M3
Tiltrekkingsmoment	0,5 Nm ... 0,6 Nm
Ledertverrsnitt flertrådet	0,2 mm <sup>2</sup> ... 2,5 mm <sup>2</sup>
Ledertverrsnitt entrådet	0,2 mm <sup>2</sup> ... 4 mm <sup>2</sup>
Ledertverrsnitt AWG	24 ... 12

### Dimensjoner

Målskisse	
Bredde	6,2 mm +0,1 mm
Høyde	105,8 mm
Dybde	69,5 mm (inkl. monteringsskinne 7,5 mm)

### Materialangivelser

Farge	trafikkgrå A RAL 7042
Brennbarhetsklasse iht. UL 94	V-0
Isolasjonsmateriale	PBT
Husmateriale	PBT

### Mekaniske egenskaper

# TTC-6-2X1-24DC-UT - Overspenningsbeskyttelsesapparat



2906799

<https://www.phoenixcontact.com/no/produkter/2906799>

## Mekaniske spesifikasjoner

Åpen sidevegg	Nei
---------------	-----

## Beskyttelseskobling

Virkeretning	Line-Line & Line-Signal Ground/Shield & optional Signal Ground/Shield-Earth Ground
Maksimal varig spenning $U_C$	30 V DC
	21 V AC
Merkestrøm	600 mA (40 °C)
Aktiv driftsstrøm $I_C$ ved $U_C$	$\leq 5 \mu\text{A}$
Jordlederstrøm $I_{PE}$	$\leq 10 \mu\text{A}$
Nominell avlederstøtstrøm $I_n$ (8/20) $\mu\text{s}$ (leder-jord)	5 kA
Impulsavlederstøtstrøm $I_{imp}$ (10/350) $\mu\text{s}$ (leder-jord)	0,5 kA
Total avlederstøtstrøm $I_{total}$ (8/20) $\mu\text{s}$	10 kA
Beskyttelsesnivå $U_p$ (leder-jord)	$\leq 140 \text{ V}$ (C1 - 1 kV / 500 A)
	$\leq 130 \text{ V}$ (C2 - 10 kV / 5 kA)
	$\leq 45 \text{ V}$ (C3 - 25 A)
	$\leq 50 \text{ V}$ (C3 - 100 A)
Beskyttelsesnivå $U_p$ statisk (leder-jord)	$\leq 55 \text{ V}$ (C1 - 1 kV / 500 A)
	$\leq 80 \text{ V}$ (C2 - 10 kV / 5 kA)
Reaksjonstid $t_A$ (leder-jord)	$\leq 1 \text{ ns}$
Innføyningsdemping $a_E$ , asym.	typ. 0,3 dB ( $\leq 270 \text{ kHz}$ / 150 $\Omega$ )
	typ. 0,3 dB ( $\leq 407 \text{ kHz}$ / 100 $\Omega$ )
Grensefrekvens $f_g$ (3 dB), asym. (PE) i 100 $\Omega$ -systemet	typ. 1280 kHz
Grensefrekvens $f_g$ (3 dB), asym. (PE) i 150 $\Omega$ -systemet	typ. 960 kHz
Kapasitet (leder-jord)	typ. 2,2 nF
Motstand pr. krets	1,65 $\Omega \pm 20 \%$
Melding om overspenningsbeskyttelse defekt	ingen
Maks. påkrevet forsikring	630 mA (FF)
Støtstrømkapasitet (leder-jord)	C1 - 1 kV / 500 A
	C2 - 10 kV / 5 kA
	C3 - 100 A
	D1 - 500 A
Tilbakestillingstid for impuls (leder-jord)	$\leq 300 \text{ ms}$

## Ekstra tekniske spesifikasjoner

Maks. total avlederstøtstrøm $I_{total maks}$ (8/20) $\mu\text{s}$	20 kA (1x)
--	------------

## Miljø- og levetidsbetingelser

### Omgivelsesforhold

Beskyttelsesgrad	IP20
Omgivelsestemperatur (drift)	-40 °C ... 85 °C
Omgivelsestemperatur (lagring/transport)	-40 °C ... 85 °C
Høydenivå	$\leq 4000 \text{ m}$ (amsl (over normalnull))

# TTC-6-2X1-24DC-UT - Overspenningsbeskyttelsesapparat



2906799

<https://www.phoenixcontact.com/no/produkter/2906799>

Tillatt luftfuktighet (drift)	5 % ... 95 %
-------------------------------	--------------

## godkjenningsdata

### Samsvar/godkjenninger

UL, USA / Canada	Class I, Div. 2, Groups A, B, C, D T4
------------------	---------------------------------------

## Standarder og bestemmelser

Standarder/forskrifter	IEC 61643-21
------------------------	--------------

### EN 61643-21

Standarder/forskrifter	EN 61643-21
------------------------	-------------

## Montering

Monteringstype	Monteringsskinne: TH 35 - 7,5 mm
----------------	----------------------------------

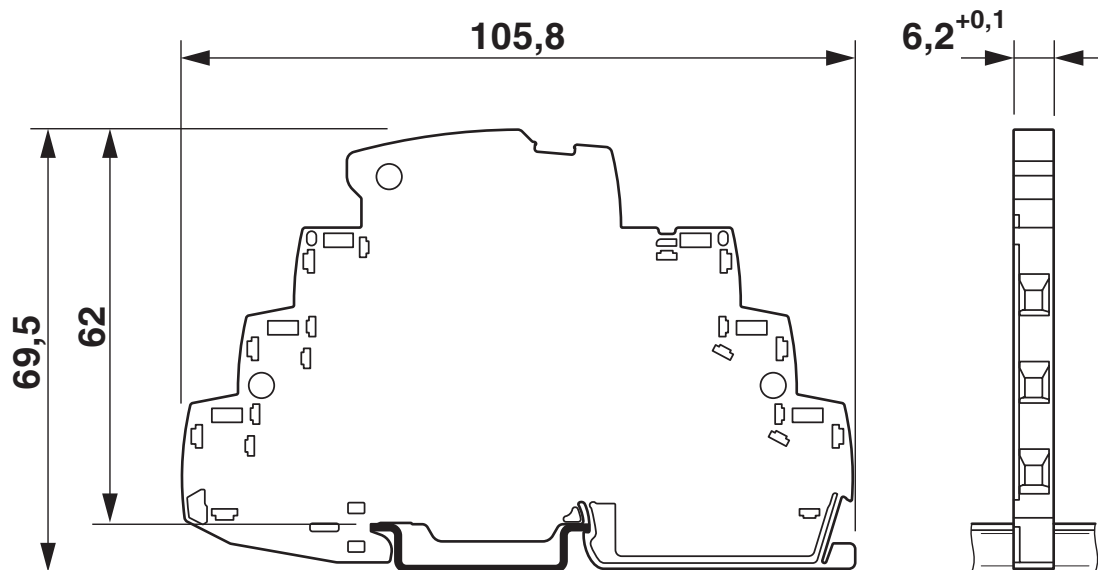
# TTC-6-2X1-24DC-UT - Overspenningsbeskyttelsesapparat

2906799

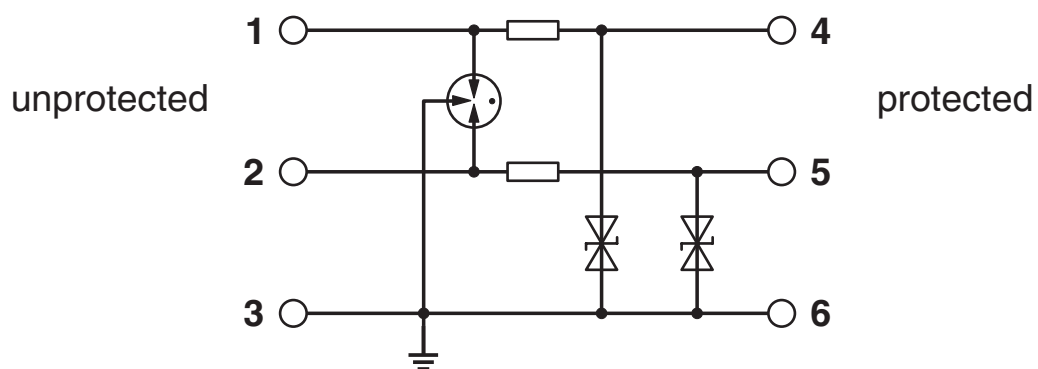
<https://www.phoenixcontact.com/no/produkter/2906799>

## Tegninger

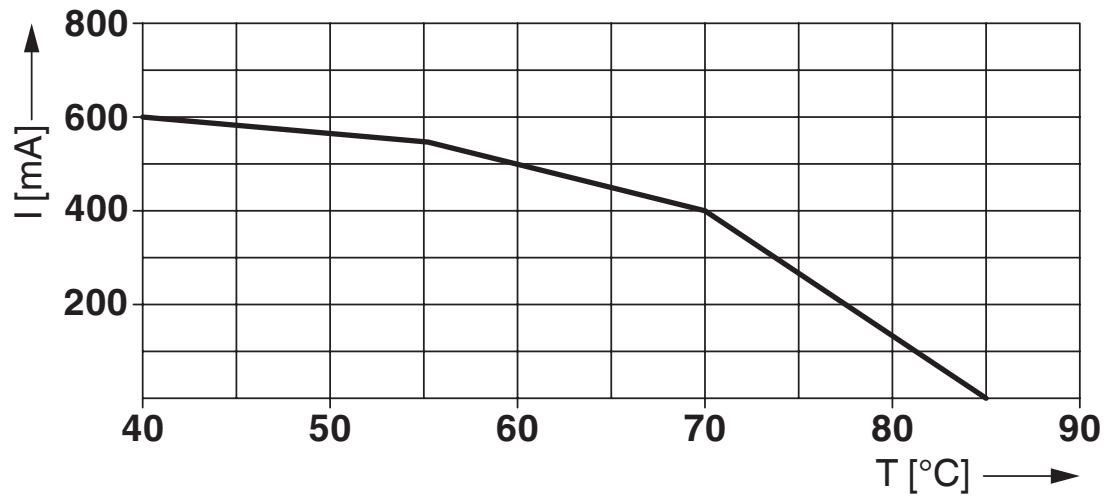
Målskisse



Koblingsskjema



Diagram



# TTC-6-2X1-24DC-UT - Overspenningsbeskyttelsesapparat



2906799

<https://www.phoenixcontact.com/no/produkter/2906799>

## Godkjenninger

 **CSA**  
Godkjennings-ID: 70136717

 **DNV GL**  
Godkjennings-ID: TAE000027G

Nominell spenning $U_N$	Nominell strøm $I_N$	Tverrsnitt AWG	Tverrsnitt $\text{mm}^2$
		-	-

 **UL Listed**  
Godkjennings-ID: FILE E 138168

 **CSAus**  
Godkjennings-ID: 70136717

 **cUL Listed**  
Godkjennings-ID: FILE E 333250

 **UL Listed**  
Godkjennings-ID: FILE E 333250

**cCSAus**

**cULus Listed**

# TTC-6-2X1-24DC-UT - Overspenningsbeskyttelsesapparat



2906799

<https://www.phoenixcontact.com/no/produkter/2906799>

## Klassifiseringer

### ECLASS

ECLASS-9.0	27130807
ECLASS-10.0.1	27130807
ECLASS-11.0	27130807

### ETIM

ETIM 8.0	EC000943
----------	----------

### UNSPSC

UNSPSC 21.0	39121600
-------------	----------

# TTC-6-2X1-24DC-UT - Overspenningsbeskyttelsesapparat



2906799

<https://www.phoenixcontact.com/no/produkter/2906799>

## Environmental Product Compliance

REACH SVHC	Lead 7439-92-1
China RoHS	Tidsrom for forskriftsmessig bruk (EFUP): 50 år
	Du finner informasjon om farlige substanser i produsenterklæringen, se "Downloads"

# TTC-6-2X1-24DC-UT - Overspenningsbeskyttelsesapparat



2906799

<https://www.phoenixcontact.com/no/produkter/2906799>

## Tilbehør

### X-PEN 0,35 - Merkepenn

0811228

<https://www.phoenixcontact.com/no/produkter/0811228>



Merkepenn uten blekkpatron, for manuell merking av merkeskilt, ekstremt tørkebestandig, linjetykkelse 0,35 mm

---

### ZBF 6 CUS - Merkeremse flat

0825027

<https://www.phoenixcontact.com/no/produkter/0825027>



Merkeremse flat, Strimmel, kan bestilles: i form av strimler, hvit, merket etter kundespesifikasjoner, monteringsstype: feste i flatt skiltspor, for klemmebredde: 6,2 mm, tekstfeltstørrelse: 5,15 x 6,15 mm, Antall enkeltskilt: 10

# TTC-6-2X1-24DC-UT - Overspenningsbeskyttelsesapparat



2906799

<https://www.phoenixcontact.com/no/produkter/2906799>

## ZBF 6:UNBEDRUCKT - Merkeremse flat

0808710

<https://www.phoenixcontact.com/no/produkter/0808710>



Merkeremse flat, Strimmel, hvit, uten merking, kan merkes med: PLOTMARK, CMS-P1-PLOTTER, monteringsstype: feste, for klemmebredde: 6,2 mm, tekstfeltstørrelse: 5,15 x 6,15 mm, Antall enkeltskilt: 10

---

## ZBF 6/WH-100:UNBEDRUCKT - Merkeremse flat

0808736

<https://www.phoenixcontact.com/no/produkter/0808736>



Merkeremse flat, Strimmel, hvit, uten merking, kan merkes med: PLOTMARK, CMS-P1-PLOTTER, monteringsstype: feste, for klemmebredde: 6,2 mm, tekstfeltstørrelse: 5,15 x 6,15 mm, Antall enkeltskilt: 1000

# TTC-6-2X1-24DC-UT - Overspenningsbeskyttelsesapparat



2906799

<https://www.phoenixcontact.com/no/produkter/2906799>

## ZBF 6,QR:FORTL.ZAHLEN - Merkeremse flat

0808765

<https://www.phoenixcontact.com/no/produkter/0808765>



Merkeremse flat, Strimmel, hvit, med tekst, trykk på tvers: fortløpende tall 1 ... 10, 11 ... 20 osv. til 91 ... 100, monteringstype: feste, for klemmebredde: 6,2 mm, tekstfeltstørrelse: 5,15 x 6,15 mm, Antall enkeltskilt: 10

## CLIPFIX 35-5 - Endeholder

3022276

<https://www.phoenixcontact.com/no/produkter/3022276>



Hurtigmonteringsendestopper, til monteringsskinne NS 35/7,5 eller monteringsskinne NS 35/15, med merkemuligheter, med frasettingsmuligheter for FBS...5, FBS...6, KSS 5, KSS 6, bredde 5,15 mm, grå farge

# TTC-6-2X1-24DC-UT - Overspenningsbeskyttelsesapparat



2906799

<https://www.phoenixcontact.com/no/produkter/2906799>

## TTC-6-FC-UT - Sikringsholder

1054762

<https://www.phoenixcontact.com/no/produkter/1054762>



Sikringsholdere for overspenningsbeskyttelsesutstyr i produktserien TERMITRAB complete med skrutilkoblingsteknikk. Fleretasjestilkobling mulig på TTC-6-hus. For vanlige 5x20 mm finsikringer.

---

## SSA 3-6 - Skjermtilkobling

2839295

<https://www.phoenixcontact.com/no/produkter/2839295>



Skjermhurtigkobling til ledningsdiameter 3 ... 6 mm. Potensialtilkoblingsledning 200 mm, 1 mm<sup>2</sup>, farge svart

# TTC-6-2X1-24DC-UT - Overspenningsbeskyttelsesapparat



2906799

<https://www.phoenixcontact.com/no/produkter/2906799>

## SSA 5-10 - Skjermtilkobling

2839512

<https://www.phoenixcontact.com/no/produkter/2839512>



Skjermhurtigkobling til ledningsdiameter 5 ... 10 mm. Potensialtilkoblingsledning 200 mm, 1 mm<sup>2</sup>, farge svart

---

Phoenix Contact 2023 © - Alle rettigheter forbeholdt

<https://www.phoenixcontact.com>

PHOENIX CONTACT AS

Strømsveien 344

N-1081 Oslo

+47 22 07 68 00

[norge@phoenixcontact.com](mailto:norge@phoenixcontact.com)