

TTC-6P-2X1-EX-24DC-I-P - Overspenningsbeskyttelse splugg



2907832

<https://www.phoenixcontact.com/no/produkter/2907832>

Vær oppmerksom på at dataene som er angitt i dette PDF-dokumentet genereres fra vår onlinekatalog. Du finner komplette data i brukerdokumentasjonen. De generelle bruksvilkårene for nedlastinger fra Internett gjelder.



Overspenningsbeskyttelsesplugg med integrert statusindikator for en totrådet Ex-i-signalkrets med felles referansepotensial. Nominell spenning 24 V DC

Dine fordeler

- Plass- og kostnadsbesparende grunnet byggbredde på kun 6 mm
- Permanent overvåking av beskyttelsesutstyret og mekanisk statusindikator med fjernmelding (opsjon)
- Enkelt utvalg for alle typer krav innen måle-, styre- og reguleringsteknikk grunnet komplett portefølje med skreddersydde produkttegenskaper
- Enkel testing og dokumentering med CHECKMASTER 2 grunnet pluggbare beskyttelsesmoduler
- Signalet påvirkes ikke ved vedlikeholdsarbeid takket være impedansnøytral plugging og trekking av beskyttelsespluggene

Forretningsinformasjon

Artikkelnummer	2907832
Pakkestørrelse	1 Stk.
Minimum bestillingsmengde	1 Stk.
Rabattgruppe	31BCL
Produktkode	CL216Z
Katalogside	Side 157 (C-4-2019)
GTIN	4055626378886
Vekt pr. stk. (inkl. forpakning)	36,2 g
Vekt pr. stk. (ekskl. forpakning)	35 g
Tolltariffnummer	85363010
Opprinnelsesland	DE

TTC-6P-2X1-EX-24DC-I-P - Overspenningsbeskyttelse splugg



2907832

<https://www.phoenixcontact.com/no/produkter/2907832>

Tekniske spesifikasjoner

Artikkelegenskaper

Byggform	Stikker
Produkttype	Reserveplugg
Produktserie	TERMITRAB complete

Isolasjonsegenskaper

Overspenningskategori	III
Forurensningsgrad	2

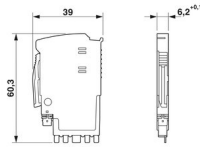
Elektriske egenskaper

Nominell spenning U_N	24 V DC
-------------------------	---------

Tilkoblingsdata

Tilkoblingstype	pluggbar
-----------------	----------

Dimensjoner

Målskisse	
Bredde	6,2 mm +0,1 mm
Høyde	39 mm
Dybde	60,3 mm

Materialangivelser

Farge	himmelblå RAL 5015
Brennbarhetsklasse iht. UL 94	V-0
Isolasjonsmaterial	PBT
Husmateriale	PBT

Beskyttelseskobling

Maksimal varig spenning U_C	30 V DC
Merkestrøm	600 mA (40 °C)
Melding om overspenningsbeskyttelse defekt	optisk

Miljø- og levetidsbetingelser

Omgivelsesforhold

Beskyttelsesgrad	IP20
Omgivelsestemperatur (drift)	-40 °C ... 85 °C
Omgivelsestemperatur (lagring/transport)	-40 °C ... 85 °C
Høydenivå	≤ 2000 m (amsl (over normalnull))

TTC-6P-2X1-EX-24DC-I-P - Overspenningsbeskyttelse splugg



2907832

<https://www.phoenixcontact.com/no/produkter/2907832>

Tillatt luftfuktighet (drift)	5 % ... 95 %
-------------------------------	--------------

Standarder og bestemmelser

Standarder/forskrifter	EN 60079-0
Standarder/forskrifter	EN 60079-11

EN 61643-21

Standarder/forskrifter	EN 61643-21
Standarder/forskrifter	IEC 60079-0
Standarder/forskrifter	IEC 60079-11
Standarder/forskrifter	IEC 61643-21

Montering

Monteringstype	på basiselement
----------------	-----------------

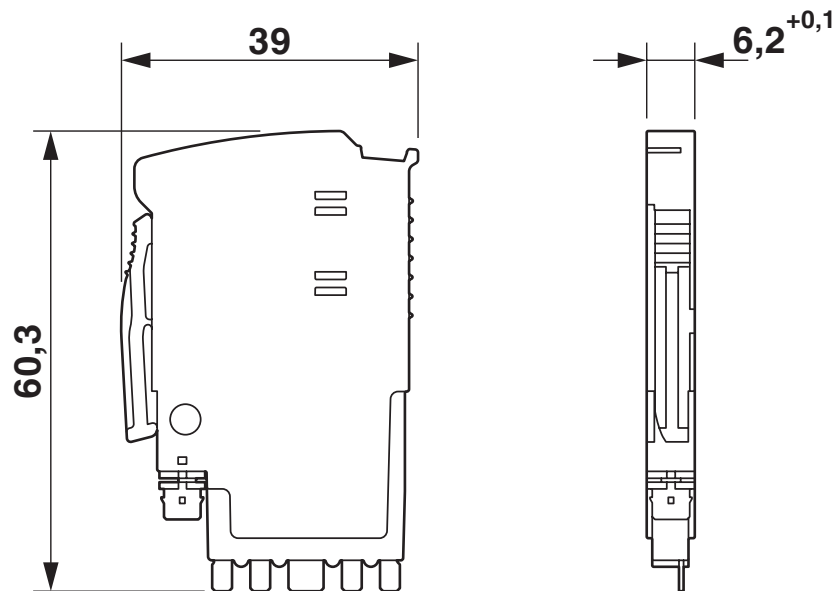
TTC-6P-2X1-EX-24DC-I-P - Overspenningsbeskyttelse splugg

2907832

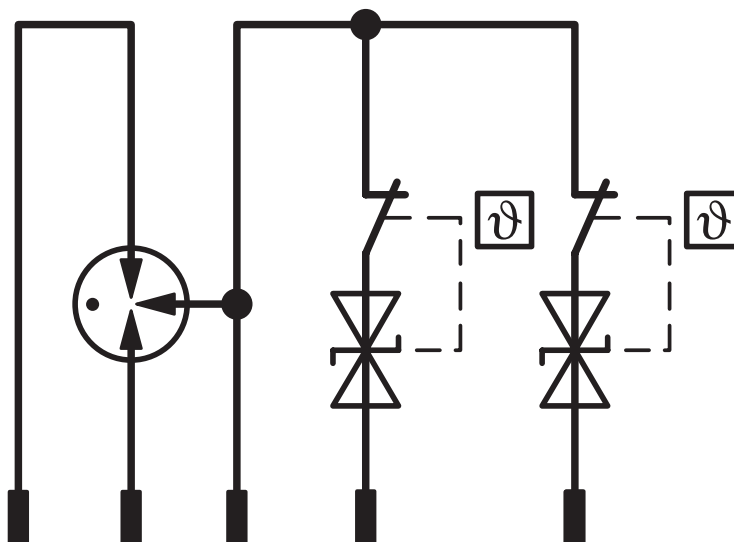
<https://www.phoenixcontact.com/no/produkter/2907832>

Tegninger

Målskisse



Koblingskjema



TTC-6P-2X1-EX-24DC-I-P - Overspenningsbeskyttelse splugg



2907832

<https://www.phoenixcontact.com/no/produkter/2907832>

Godkjenninger

 **CSA**
Godkjennings-ID: 70136717

 **DNV GL**
Godkjennings-ID: TAE000027G

Nominell spenning U_N

Nominell strøm I_N

Tverrsnitt AWG


Tverrsnitt mm^2


-

-

 **UL Listed**
Godkjennings-ID: FILE E 138168


 **CSAus**
Godkjennings-ID: 70136717

 **IECEx**
Godkjennings-ID: IECEx BVS 16.0090X

 **CCC**
Godkjennings-ID: 2020322316000780

 **cUL Listed**
Godkjennings-ID: FILE E 333250

 **UL Listed**
Godkjennings-ID: FILE E 333250

 **ATEX**
Godkjennings-ID: BVS 16 ATEX E 125 X

 **NEPSI**
Godkjennings-ID: GYJ20.1114X

INMETRO
Godkjennings-ID: DNV 19.0077 X

TTC-6P-2X1-EX-24DC-I-P - Overspenningsbeskyttelse splugg



2907832

<https://www.phoenixcontact.com/no/produkter/2907832>

cCSAus

cULus Listed

TTC-6P-2X1-EX-24DC-I-P - Overspenningsbeskyttelse splugg



2907832

<https://www.phoenixcontact.com/no/produkter/2907832>

Klassifiseringer

ECLASS

ECLASS-9.0	27130890
ECLASS-10.0.1	27130890
ECLASS-11.0	27130890

ETIM

ETIM 8.0	EC002496
----------	----------

UNSPSC

UNSPSC 21.0	39121600
-------------	----------

TTC-6P-2X1-EX-24DC-I-P - Overspenningsbeskyttelse splugg



2907832

<https://www.phoenixcontact.com/no/produkter/2907832>

Environmental Product Compliance

REACH SVHC	Lead 7439-92-1
China RoHS	Tidsrom for forskriftsmessig bruk (EFUP): 50 år
	Du finner informasjon om farlige substanser i produsenterklæringen, se "Downloads"

TTC-6P-2X1-EX-24DC-I-P - Overspenningsbeskyttelse splugg



2907832

<https://www.phoenixcontact.com/no/produkter/2907832>

Tilbehør

X-PEN 0,35 - Merkepenn

0811228

<https://www.phoenixcontact.com/no/produkter/0811228>



Merkepenn uten blekkpatron, for manuell merking av merkeskilt, ekstremt tørkebestandig, linjetykkelse 0,35 mm

ZBF 6 CUS - Merkeremse flat

0825027

<https://www.phoenixcontact.com/no/produkter/0825027>



Merkeremse flat, Strimmel, kan bestilles: i form av strimler, hvit, merket etter kundespesifikasjoner, monteringsstype: feste i flatt skiltspor, for klemmebredde: 6,2 mm, tekstfeltstørrelse: 5,15 x 6,15 mm, Antall enkeltskilt: 10

TTC-6P-2X1-EX-24DC-I-P - Overspenningsbeskyttelse splugg



2907832

<https://www.phoenixcontact.com/no/produkter/2907832>

ZBF 6:UNBEDRUCKT - Merkeremse flat

0808710

<https://www.phoenixcontact.com/no/produkter/0808710>



Merkeremse flat, Strimmel, hvit, uten merking, kan merkes med: PLOTMARK, CMS-P1-PLOTTER, monteringsstype: feste, for klemmebredde: 6,2 mm, tekstfeltstørrelse: 5,15 x 6,15 mm, Antall enkeltskilt: 10

ZBF 6/WH-100:UNBEDRUCKT - Merkeremse flat

0808736

<https://www.phoenixcontact.com/no/produkter/0808736>



Merkeremse flat, Strimmel, hvit, uten merking, kan merkes med: PLOTMARK, CMS-P1-PLOTTER, monteringsstype: feste, for klemmebredde: 6,2 mm, tekstfeltstørrelse: 5,15 x 6,15 mm, Antall enkeltskilt: 1000

TTC-6P-2X1-EX-24DC-I-P - Overspenningsbeskyttelse splugg



2907832

<https://www.phoenixcontact.com/no/produkter/2907832>

ZBF 6,QR:FORTL.ZAHLEN - Merkeremse flat

0808765

<https://www.phoenixcontact.com/no/produkter/0808765>



Merkeremse flat, Strimmel, hvit, med tekst, trykk på tvers: fortløpende tall 1 ... 10, 11 ... 20 osv. til 91 ... 100, monteringsstype: feste, for klemmebredde: 6,2 mm, tekstfeltstørrelse: 5,15 x 6,15 mm, Antall enkeltskilt: 10

Phoenix Contact 2023 © - Alle rettigheter forbeholdt

<https://www.phoenixcontact.com>

PHOENIX CONTACT AS

Strømsveien 344

N-1081 Oslo

+47 22 07 68 00

norge@phoenixcontact.com