

PLT-SEC-T3-120-FM-UT - Overspenningsbeskyttelses utstyr type 3



2907918

<https://www.phoenixcontact.com/no/produkter/2907918>

Vær oppmerksom på at dataene som er angitt i dette PDF-dokumentet genereres fra vår onlinekatalog. Du finner komplette data i brukerdokumentasjonen. De generelle bruksvilkårene for nedlastinger fra Internett gjelder.



Overspenningsbeskyttelse type 2/3, består av beskyttelsesplugg og basiselement, med integrert statusindikator og fjernmelding for enfasede strømforsyningsnett. Nominell spenning: 120 V AC/DC

Dine fordeler

- Universell overspenningsbeskyttelsesserie med optimal energetisk koordinasjon av lynavleder og helt til komponentbeskyttelse
- Enkelt vedlikehold grunnet konsekvent pluggbare beskyttelsesmoduler
- Alltid oppdatert takket være mekanisk-optisk statusindikator og fjernmeldekontakt
- Skrutilkobling og push-in-tilkobling kan velges, helt etter preferanser
- Lengre levetid og tilgjengelighet i anlegget grunnet optimal beskyttelse av den industrielle strømforsyningen
- 5 års garanti på din QUINT 4 strømforsyning ved samtidig installering av PLT-SEC, se dokument på nedlastingsområdet

Forretningsinformasjon

Artikkelnummer	2907918
Pakkestørrelse	5 Stk.
Minimum bestillingsmengde	5 Stk.
Rabattgruppe	31BCL
Produkt nøkkel	CL14A2
Katalogside	Side 83 (C-4-2019)
GTIN	4055626257440
Vekt pr. stk. (inkl. forpakning)	96,91 g
Vekt pr. stk. (ekskl. forpakning)	81,16 g
Tolltariffnummer	85363030
Opprinnelsesland	DE

PLT-SEC-T3-120-FM-UT - Overspenningsbeskyttelses utstyr type 3



2907918

<https://www.phoenixcontact.com/no/produkter/2907918>

Tekniske spesifikasjoner

Artikkelegenskaper

Strømforsyningssystem IEC	TN-S
	TT
Byggform	Monteringsskinnemodul todelt pluggbar
Produkttype	Utstyrsbeskyttelse
Produktserie	SEC Family
Poltall	2
Melding om overspenningsbeskyttelse defekt	optisk, fjernmeldekontakt

Isolasjonsegenskaper

Overspenningskategori	III
Forurensningsgrad	2
IEC prøveklasse	II / III
	T2 / T3
EN type	T2 / T3
Antall porter	One

Elektriske egenskaper

Visning/fjernmelding

Betegnelse tilkobling	Defektjernmeldekontakt
Koblingsfunksjon	Vekselkontakt
Driftsspenning	250 V AC
	125 V DC (200 mA DC)
Driftsstrøm	0,5 A AC
	0,5 A DC (75 V DC)

Tilkoblingsdata

Tilkoblingstype	Skrutilkobling
Skrue	M3
Tiltrekkingsmoment	0,5 Nm
Ledertverrsnitt flertrådet	0,2 mm ² ... 2,5 mm ²
Ledertverrsnitt entrådet	0,2 mm ² ... 4 mm ²
Ledertverrsnitt AWG	24 ... 12

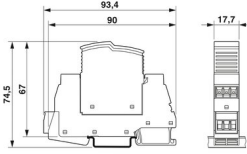
Dimensjoner

PLT-SEC-T3-120-FM-UT - Overspenningsbeskyttelses utstyr type 3



2907918

<https://www.phoenixcontact.com/no/produkter/2907918>

Målskisse	
Bredde	17,7 mm
Høyde	93,4 mm
Dybde	74,5 mm (inkl. monteringsskinne 7,5 mm)
Delingsenhet	1 TE

Materialangivelser

Farge	lysegrå RAL 7035 trafikkgrå A RAL 7042
Brennbarhetsklasse iht. UL 94	V-0
Materialets CTI-verdi	600
Isolasjonsmaterial	PA 6.6-FR 20 % GF PA 6.6-FR
Husmateriale	PA 6.6-FR 20 % GF PA 6.6-FR

Beskyttelseskobling

Beskyttelseskreter	L-N L-PE N-PE
Virkeretning	1L-N & N-PE
Nominell spenning U_N	120 V AC (TN-S) 120 V AC (TT)
Nominell frekvens f_N	50 Hz (60 Hz)
Maksimal varig spenning U_C	150 V AC
Nominell laststrøm I_L	26 A (ved 30 °C)
Jordlederstrøm I_{PE}	$\leq 5 \mu A$
Standby-effektforbruk P_C	$\leq 10,6 \text{ mVA}$ (ved U_{REF}) $\leq 13,5 \text{ mVA}$ (ved U_C)
Referansetestspenning U_{REF}	132 V AC
Nominell avlederstøtstrøm I_n (8/20) μs	5 kA
Maksimal avlederstøtstrøm I_{max} (8/20) μs	10 kA
Kombinert støt U_{OC}	6 kV
Beskyttelsesnivå U_p (L-N)	$\leq 0,75 \text{ kV}$ (ved U_{OC}) $\leq 0,95 \text{ kV}$ (ved I_n)
Beskyttelsesnivå U_p (L-PE)	$\leq 0,85 \text{ kV}$
Beskyttelsesnivå U_p (N-PE)	$\leq 0,85 \text{ kV}$
TOV-egenskaper ved U_T (L-N)	240 V AC (5 s / withstand mode)

PLT-SEC-T3-120-FM-UT - Overspenningsbeskyttelses utstyr type 3



2907918

<https://www.phoenixcontact.com/no/produkter/2907918>

	240 V AC (120 min / withstand mode)
TOV-egenskaper ved U_T (L-PE)	240 V AC (5 s / withstand mode)
	240 V AC (120 min / withstand mode)
	1332 V AC (200 ms / safe failure mode)
TOV-egenskaper ved U_T (N-PE)	1200 V AC (200 ms / safe failure mode)
Reaksjonstid t_A (L-N)	≤ 25 ns
Reaksjonstid t_A (L-PE)	≤ 100 ns
Reaksjonstid t_A (N-PE)	≤ 100 ns
Kortslutningssikkerhet I_{SCCR}	10 kA AC
Maksimal forsikring ved radialledningskabling	32 A (gG / B / C)

Ekstra tekniske spesifikasjoner

Kortslutningssikkerhet I_{SCCR}	0,25 kA DC (uten ekstra sikring i radialledningskabling)
	5 kA DC (til 20 A gG / B reservesikring)
Restspenning U_{res} (L-N)	$\leq 0,68$ kV (ved 2 kA)
	$\leq 0,75$ kV (ved 3 kA)
	$\leq 0,64$ kV (ved $U_{OC} = 4$ kV)
Restspenning U_{res} (L-PE)	$\leq 0,58$ kV (ved 2 kA)
	$\leq 0,65$ kV (ved 3 kA)
	$\leq 0,75$ kV (ved $U_{OC} = 4$ kV)
Restspenning U_{res} (N-PE)	$\leq 0,58$ kV (ved 2 kA)
	$\leq 0,65$ kV (ved 3 kA)
	$\leq 0,75$ kV (ved $U_{OC} = 4$ kV)
Maksimal varig spenning U_C	150 V DC
Beskyttelseskreter	(DC+) - (DC-)
	(DC+/DC-) - PE
IEC-testklasse (i henhold til IEC 61643-21)	D1
Støtstrømkapasitet (leder-leder)	D1 - 500 A
Støtstrømkapasitet (leder-jord)	D1 - 500 A
Impulsavlederstøtstrøm I_{imp} (10/350) μ s (leder-leder)	0,5 kA
Impulsavlederstøtstrøm I_{imp} (10/350) μ s (leder-jord)	0,5 kA

Miljø- og levetidsbetingelser

Omgivelsesforhold

Beskyttelsesgrad	IP20
Omgivelsestemperatur (drift)	-40 °C ... 80 °C
Omgivelsestemperatur (lagring/transport)	-40 °C ... 80 °C
Høydenivå	≤ 2000 m (Driftsspenning fjernmeldekontakt ≤ 250 V)
	≤ 6000 m (Driftsspenning fjernmeldekontakt ≤ 150 V)
Tillatt luftfuktighet (drift)	5 % ... 95 %
Støt (drift)	30g (Halvsinus / 11 ms / 3x $\pm X$, $\pm Y$, $\pm Z$)
Vibrasjon (drift)	5g (5 ... 500 Hz / 2,5 h / X, Y, Z)

PLT-SEC-T3-120-FM-UT - Overspenningsbeskyttelses utstyr type 3



2907918

<https://www.phoenixcontact.com/no/produkter/2907918>

godkjenningsdata

UL-spesifikasjoner

Maksimal varig spenning MCOV	150 V AC
	150 V DC
Kortslutningsbelastbarhet (SCCR)	10 kA AC
	5 kA DC
Beskyttelse for nominell spenning VPR (L-N)	700 V
Beskyttelse for nominell spenning VPR (L-G)	700 V
Beskyttelse for nominell spenning VPR (N-G)	900 V
Beskyttelse nominell spenning VPR (DC+) - (DC-)	700 V
Beskyttelse nominell spenning VPR (DC+) - G	900 V
Beskyttelse nominell spenning VPR (DC-) - G	900 V
Nominell avlederstøtstrøm I_n	5 kA
Beskyttelseskreter	L-N
	L-G
	N-G
	(DC+) - (DC-)
	(DC+) - G
	(DC-) - G
Nominell spenning	150 V DC
Nominell laststrøm I_L	20 A
Energifordelingssystem	Single phase
	DC
Nominell frekvens	50/60 Hz
SPD-type	2 (Open-Type SPD)

UL visning/fjernmelding

Driftsspenning AC	250 V AC (0,5 A)
Driftsspenning DC	12 V DC (4 A)
	24 V DC (2 A)
	48 V DC (1 A)

UL-tilkoblingsspesifikasjoner

Tiltrekkingsmoment	4,4 lb _f -in.
Ledertverrsnitt AWG	16 ... 12

Standarder og bestemmelser

Standarder/forskrifter	IEC 61643-11
------------------------	--------------

EN 61643-11

Standarder/forskrifter	EN 61643-11
------------------------	-------------

Montering

PLT-SEC-T3-120-FM-UT - Overspenningsbeskyttelses utstyr type 3



2907918

<https://www.phoenixcontact.com/no/produkter/2907918>

Monteringstype

Monteringskinne: 35 mm

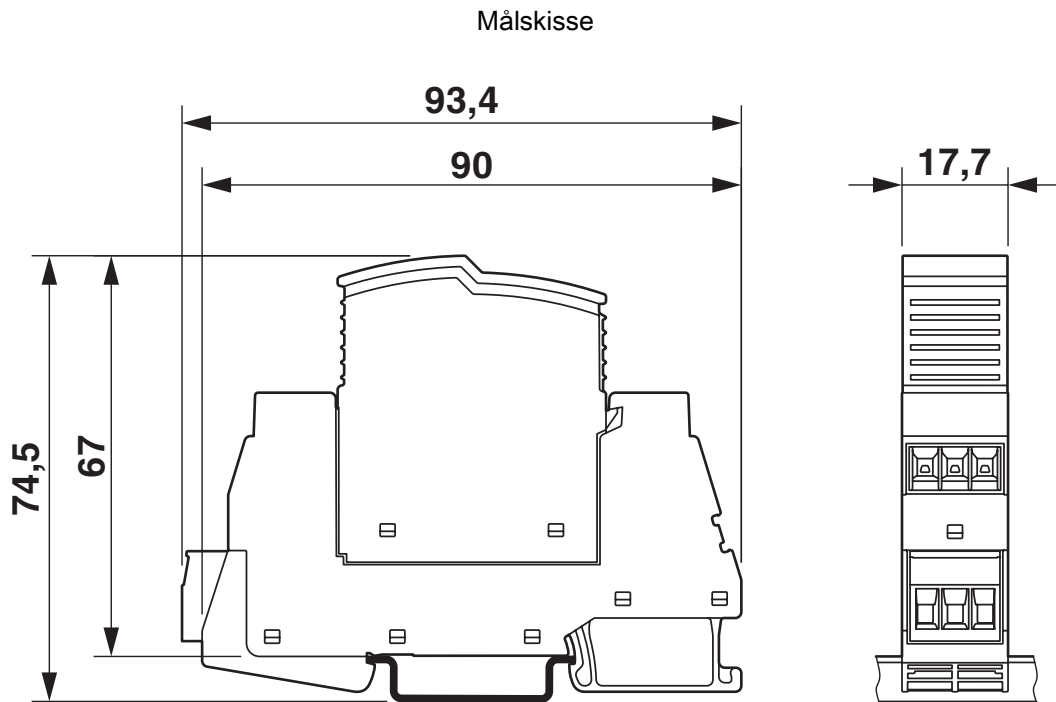
PLT-SEC-T3-120-FM-UT - Overspenningsbeskyttelses utstyr type 3



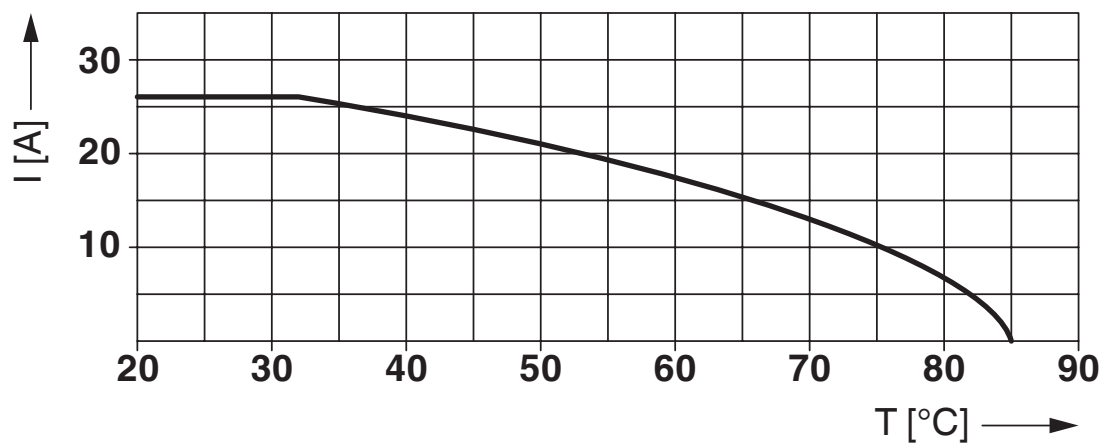
2907918

<https://www.phoenixcontact.com/no/produkter/2907918>

Tegninger



Diagram

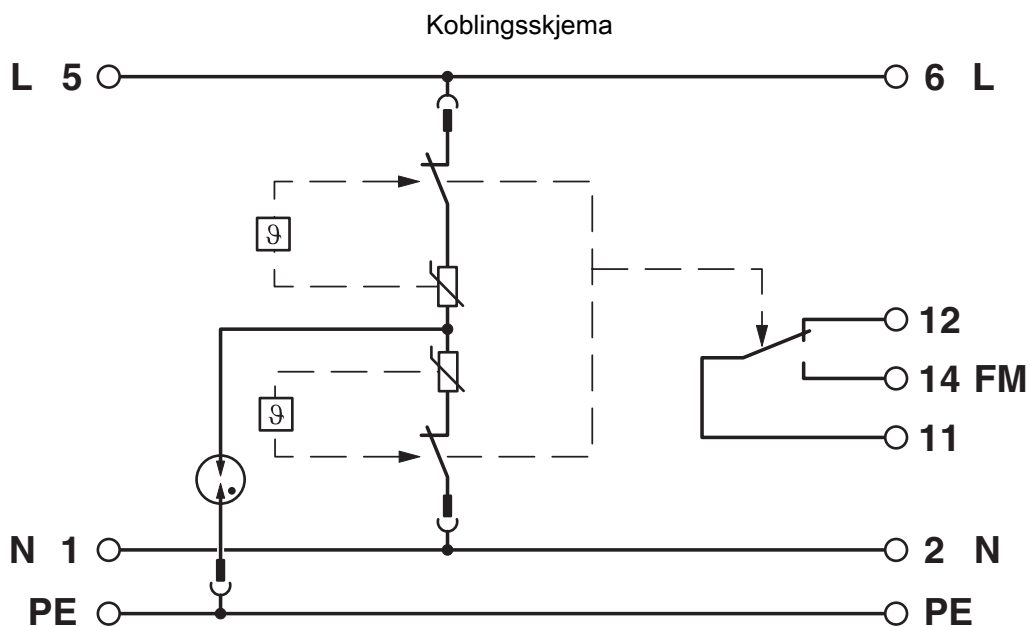


Nominell strøm avhengig av omgivelsestemperatur

PLT-SEC-T3-120-FM-UT - Overspenningsbeskyttelses utstyr type 3

2907918

<https://www.phoenixcontact.com/no/produkter/2907918>



PLT-SEC-T3-120-FM-UT - Overspenningsbeskyttelses utstyr type 3



2907918

<https://www.phoenixcontact.com/no/produkter/2907918>

Godkjenninger



IECEE CB Scheme
Godkjennings-ID: NL-51083



EAC
Godkjennings-ID: RU C-DE.*09.B.00169

CCA

Godkjennings-ID: NTR-NL 7676

Nominell spenning U_N	Nominell strøm I_N	Tverrsnitt AWG	Tverrsnitt mm^2
		-	-



KEMA-KEUR
Godkjennings-ID: 71-103027



DNV GL
Godkjennings-ID: TAE00002U7

Nominell spenning U_N	Nominell strøm I_N	Tverrsnitt AWG	Tverrsnitt mm^2
		-	-



UL Listed
Godkjennings-ID: FILE E 330181



CSA
Godkjennings-ID: 13631



cUL Listed
Godkjennings-ID: FILE E 330181



cUL Recognized
Godkjennings-ID: FILE E 340736

Nominell spenning U_N	Nominell strøm I_N	Tverrsnitt AWG	Tverrsnitt mm^2
		-	-



UL Recognized
Godkjennings-ID: FILE E 340736

PLT-SEC-T3-120-FM-UT - Overspenningsbeskyttelses utstyr type 3



2907918

<https://www.phoenixcontact.com/no/produkter/2907918>

	Nominell spenning U_N	Nominell strøm I_N	Tverrsnitt AWG	Tverrsnitt mm^2
			-	-

cULus Listed

cULus Recognized

PLT-SEC-T3-120-FM-UT - Overspenningsbeskyttelses utstyr type 3



2907918

<https://www.phoenixcontact.com/no/produkter/2907918>

Klassifiseringer

ECLASS

ECLASS-9.0	27130806
ECLASS-10.0.1	27130806
ECLASS-11.0	27130806

ETIM

ETIM 8.0	EC000942
----------	----------

UNSPSC

UNSPSC 21.0	39121600
-------------	----------

PLT-SEC-T3-120-FM-UT - Overspenningsbeskyttelses utstyr type 3



2907918

<https://www.phoenixcontact.com/no/produkter/2907918>

Environmental Product Compliance

China RoHS

Tidsrom for forskriftsmessig bruk (EFUP): 50 år

Du finner informasjon om farlige substanser i produsenterklæringen, se "Downloads"

PLT-SEC-T3-120-FM-UT - Overspenningsbeskyttelses utstyr type 3



2907918

<https://www.phoenixcontact.com/no/produkter/2907918>

Tilbehør

CLIPFIX 35 - Endeholder

3022218

<https://www.phoenixcontact.com/no/produkter/3022218>



Hurtigmonteringsendestopper, til monteringsskinne NS 35/7,5 eller NS 35/15, med merkemuligheter, bredde 9,5 mm, grå farge

X-PEN 0,35 - Merkepenn

0811228

<https://www.phoenixcontact.com/no/produkter/0811228>



Merkepenn uten blekkpatron, for manuell merking av merkeskilt, ekstremt tørkebestandig, linjetykkelse 0,35 mm

PLT-SEC-T3-120-FM-UT - Overspenningsbeskyttelses utstyr type 3



2907918

<https://www.phoenixcontact.com/no/produkter/2907918>

EML (20XE)R - Etikett

0803452

<https://www.phoenixcontact.com/no/produkter/0803452>



Etikett, Rull, hvit, uten merking, kan merkes med: THERMOMARK E.300 (D)/600 (D), THERMOMARK ROLL 2.0, THERMOMARK ROLL, THERMOMARK ROLL X1, THERMOMARK ROLLMASTER 300/600, THERMOMARK X1.2, monteringsstype: klebe, tekstfeltstørrelse: endeløs x 20 mm

EML (20XE)R YE - Etikett

0803453

<https://www.phoenixcontact.com/no/produkter/0803453>



Etikett, Rull, gul, uten merking, kan merkes med: THERMOMARK E.300 (D)/600 (D), THERMOMARK ROLL 2.0, THERMOMARK ROLL, THERMOMARK ROLL X1, THERMOMARK ROLLMASTER 300/600, THERMOMARK X1.2, monteringsstype: klebe, tekstfeltstørrelse: endeløs x 20 mm

PLT-SEC-T3-120-FM-UT - Overspenningsbeskyttelses utstyr type 3



2907918

<https://www.phoenixcontact.com/no/produkter/2907918>

PLT-SEC-T3-120-P-UT/PT - Overspenningsbeskyttelsesplugg type 3

2907922

<https://www.phoenixcontact.com/no/produkter/2907922>

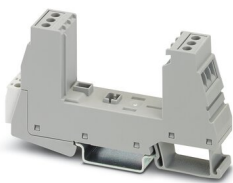


Reserveplugg for overspenningsbeskyttelse type 2/3 i produktserie PLT-SEC-...-UT/PT. Nominell spenning 120 V.

PLT-SEC-T3-BE-FM-UT - Overspenningsbeskyttelsesbasiselement type 3

2907924

<https://www.phoenixcontact.com/no/produkter/2907924>



Basiselement for beskyttelsesplugg i produktserien PLT-SEC-...-UT/PT med fjernmeldekontakt.

Phoenix Contact 2023 © - Alle rettigheter forbeholdt

<https://www.phoenixcontact.com>

PHOENIX CONTACT AS

Strømsveien 344

N-1081 Oslo

+47 22 07 68 00

norge@phoenixcontact.com