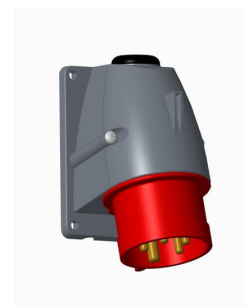


FDV - IPS AVI 416BS6 APP.INN IP44

IPS AVI 416BS6 APP.INN IP44

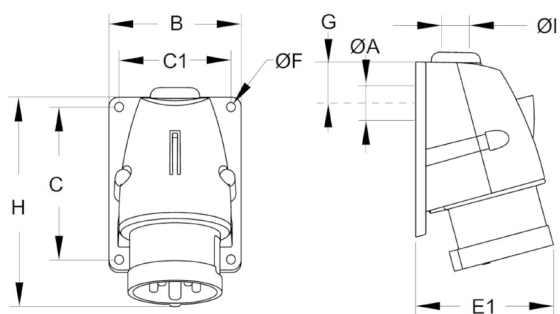


Produktinformasjon

Elnr:	1542383
ABB identnr:	2CMA193307R1000
Varenavn:	IPS AVI 416BS6 APP.INN IP44
Varebetegnelse:	416BS6
EAN:	7392696933070
Forpakning:	10
Enhet:	BOKS
Teknisk beskrivelse:	Industri apparatinntak for vegg 16A, 3P+N+J, 6h, 200/346-240/415V 50-60Hz Normer: EN 60309-1 og EN 60309-2. Kapslingsmateriale: Polyamid. Innsatsmateriale: Polyamid. Kabelinnføring ovenfra, leveres med membrannippel.. Knock-out Ø23 i bunn. Når apparatinntaket ikke er i bruk kan det beskyttes/tettes med beskyttelseshette GP 416

Teknisk info

Standard:	IEC 60309-1, IEC 60309-2
ETIM:	EC001319 - CEE-apparatinntak
Vedlikehold:	



Dimensions (mm)

Type	A	B	C	C1	Dmax	E1	F	G	H
216BS..	23	66	75	54	18/M20	72	5.5	27	110
316BS..	23	79	91	67	18/M20	78	5.5	30	124
416BS..	23	79	91	67	18/M20	81	5.5	30	125