



### Hovedkarakteristikk

Produktspekter	OsiSense XU
Serie navn	General purpose single mode
Sensor type	Photo-electric sensor
Sensor navn	XUM
Sensor design	Miniature
Føler system	Polarisert refleks
Materiale	Plast
Type utgangssignal	Discrete
Type spenningsforsyning	DC
Ledningsnett teknikk	3-wire
Digitale utganger	PNP
Diskret utgangsfunksjon	1 NO or 1 NC programmable
Elektrisk tilkobling	Kabel
Kabellengde	2 m
Produktspesifikk applikasjon	-
Stråling	Rød polarisert refleks
[Sn] nominelle føleavstand	5 m polarisert refleks need reflector XUZC50

### Alternativer

Kapslingsmateriale	PBT
Materiale i linse	PMMA
Utgangstype	Solid state
Ledning isolasjonsmateriale	PVC
Status LED	1 LED (grønn) for instability 1 LED (Orange) for output state
[Us] merkespenning	12 - 24 V DC med reverse polarity protection
Spenningsgrenser	10...30 V DC
Svitsjekapasitet i mA	<= 100 mA (overload and short-circuit protection)
Switching frequency	<= 1000 Hz
Spenningsfall	<= 2 V (lukket tilstand)
Strømforbruk	<= 10 mA (ubelastet)
Forsinkelse første oppstart	< 100 ms
Forsinkelses respons	< 1 ms
Forsinkelse re-etablering	0.5 ms
Oppsett	Sensitivity adjustment by potentiometer
Dybde	20 mm
Høyde	33 mm
Lengde	11 mm
Bredde	11 mm
Vekt	0.063 kg

### Miljø

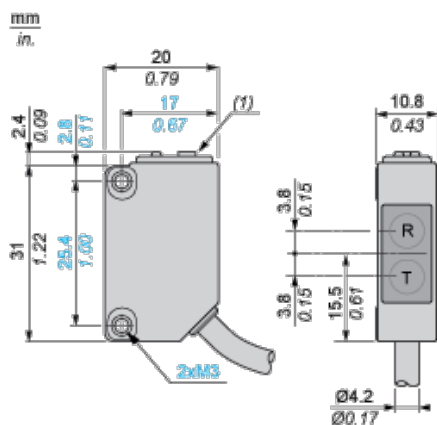
produktsertifikater	CE CURus
omgivelsestemperatur for drift	-25...55 °C
omgivelsestemperatur for lagring	-30...70 °C
Imunitet	3000 lux med natural light 3000 lux med incandescent light

Vibrasjonsmotstand	20 gn, amplitude = +/- 1.5 mm (f = 10...500 Hz) i henhold til IEC 60068-2-6
støtmotstand	50 gn (varighet = 11 ms) i henhold til IEC 60068-2-27
IP-grad	IP67 i henhold til IEC 60529

## Bærekraftig

Bærekraftig	Ikke et Green Premium produkt
RoHS (datokode: YYWW)	Compliant - since 1152 - Schneider Electric declaration of conformity

## Dimensions

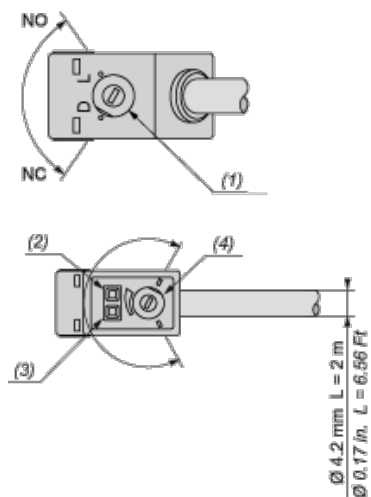


R : Reception

T : Transmission

(1) Potentiometer

## Mounting and Clearance



(1) Configuration switch

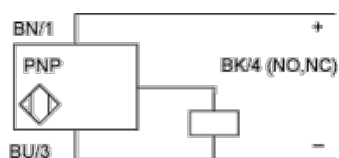
(2) Output state LED

(3) Stability and power on LED

(4) Adjustment potentiometer

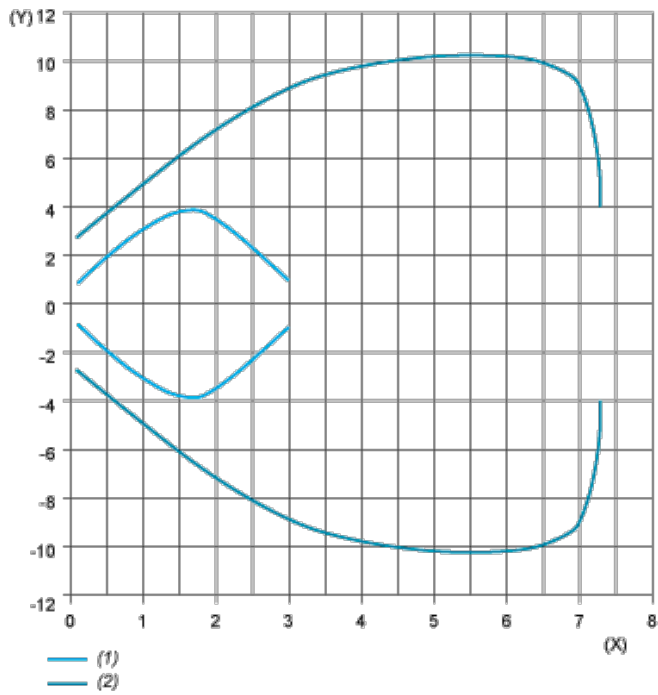
## Connections and Schemes

### PNP



BN : Brown  
BU : Blue  
BK : Black

### Detection Curves



- (1) XUZC08
- (2) XUZC50
- (Y) Parallel movement (cm)
- (X) Distance (m)