



Hovedkarakteristikk

Produktspekter	OsiSense XC
Serie navn	Standard størrelse
Produkt eller komponent type	Limit switch
Kortnavn utstyr	XCNR
Sensor design	Compact
Tilbakestill	Med
Type kropp	Fast
Hode type	Plunger head
Materiale	Plast
Materiale kropp	Plast
Materiale hode	Plast
Festemetode	Med kropp
Bevegelse av hode	Linjær
Type arm/stempel	Spring return plunger metall
Tilnærmings type	Vertical approach 1 direction
Antall poler	2
Kontakttype og sammensetning	1 NC + 1 NO
Driftsområde kontakter	Momentan

Alternativer

Bryter påvirkning	On end
Elektrisk tilkobling	Screw-clamp terminals, klem kapasitet: 1 x 0.34...2 x 1.5 mm ²
Kabelinngang	1 entry tapped for Pg 11 cable gland
Kontaktens isolasjonsform	Zb
Positiv åpning	Med
Positiv åpning minimum kraft	30 N
Minimum kraft for utløsning	15 N
Maksimum aktiverings hastighet	0.5 m/s
Kontakt angivelse	R300, DC-13 (U _e = 250 V, I _e = 0.1 A) i henhold til EN/IEC 60947-5-1 appendix A A300, AC-15 (U _e = 240 V, I _e = 3 A), I _{the} = 10 A i henhold til EN/IEC 60947-5-1 appendix A
[Ui] isolasjonsspenning	300 V i henhold til UL 508 500 V forurensingsgrad 3 i henhold til EN/IEC 60947-1 300 V i henhold til CSA C22.2 No 14
[Uimp] Nominell impuls spenning	6 kV i henhold til IEC 60664 6 kV i henhold til IEC 60947-1
Kortslutningsvern	10 A kassettsikring type gG
Mekanisk levetid	100000 sykluser

Miljø

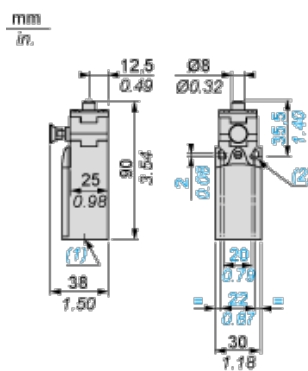
støtmotstand	50 gn (varighet = 11 ms) i henhold til IEC 60068-2-27
Vibrasjonsmotstand	25 gn 10...500 Hz IEC 60068-2-6
IP-grad	IP65 i henhold til IEC 60529
IK beskyttelsesklasse	IK04 i henhold til EN 50102
beskyttelsesgrad mot elektrisk støt	Klasse II i henhold til IEC 61140 Klasse II i samsvar med NF C 20030
omgivelsestemperatur drift	-25...70 °C
omgivelsestemperatur for lagring	-40...70 °C

overflatebeskyttelse	TC
produktsertifikater	CCC CSA UL
standarder	EN 60204-1 EN 60947-5-1 IEC 60204-1 IEC 60947-5-1 UL 508 CSA C22.2 No 14

Bærekraftig

Bærekraftig	Green Premium produkt
RoHS (datokode: YYWW)	Compliant - since 1002 - Schneider Electric declaration of conformity
REACH	Reference not containing SVHC above the threshold

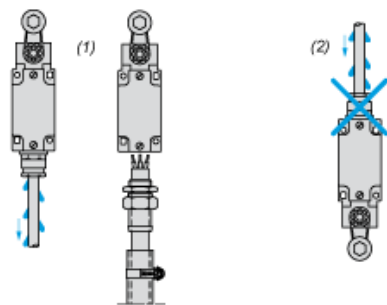
Dimensions



- (1) 1 tapped entry for Pg 11 cable gland
(2) \varnothing : 2 elongated holes \varnothing 4.3 x 6.3 on 22 mm centres, 2 holes \varnothing 4.3 on 20 mm centres.

Mounting with Cable Entry

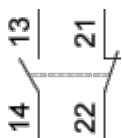
Position of Cable Gland



- (1) Recommended
(2) To be avoided

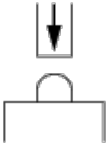
Wiring Diagrams

2-pole NC + NO Snap Action

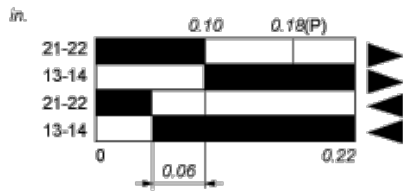
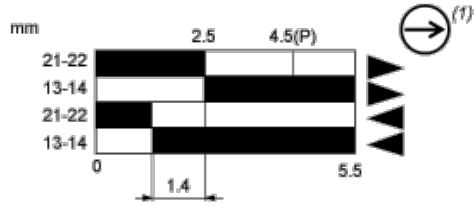


Characteristics of Actuation

Switch Actuation on End



Functionnal Diagram



- (2)
- (3)
- ▶ (4)
- ◀ (5)

- (P) Positive opening point
- (1) NC contact with positive opening operation
- (2) Closed
- (3) Open
- (4) Tripping
- (5) Resetting