



Hovedkarakteristikk

Produktspekter	OsiSense XS
Serie navn	Generelt formål
Sensor type	Inductive proximity sensor
Applikasjon	Mobilt utstyr
Sensor navn	XS1
Sensor design	Sylindrisk M30
Størrelse	43 mm
Type kropp	Fast
Montering	Innfelt montering
Materiale	Metall
Type utgangssignal	Discrete
Ledningsnett teknikk	3-wire
[Sn] nominelle føleavstand	15 mm
Diskret utgangsfunksjon	1 NC
Utgangskretstype	DC
Digitale utganger	NPN
Elektrisk tilkobling	Kabel
Kabellengde	5 m
[Us] matespenning	12...24 V DC med reverse polarity protection
Svitsjekapasitet i mA	<= 200 mA med overload and short-circuit protection
IP-grad	IP65 i henhold til IEC 60529 IP67 i henhold til IEC 60529
Salg per udelelig kvantitet	1

Alternativer

Gjengetype	M30 x 1.5
Føleflate	Front
Front material	PPS
Kapslingsmateriale	Fornikklet messing
Følesone	0...12 mm
Vandring	1...15% of Sr
Kabelsammensetning	3 x 0.34 mm ²
Ledning isolasjonsmateriale	PvR
Status LED	1 LED (Gul) for output state
Spenningsgrenser	10...36 V DC
Switching frequency	<= 500 Hz
Spenningsfall	<= 2 V (lukket tilstand)
Strømforbruk	<= 10 mA (ubelastet)
Forsinkelse første oppstart	<= 10 ms
Forsinkelses respons	<= 0.6 ms
Forsinkelse re-etablering	<= 1.4 ms
Merking	CE
Gjengelengde	32 mm
Lengde	43 mm

&nbps;Informasjonen i denne dokumentasjonen inneholder generelle beskrivelser og / eller tekniske egenskaper ved ytelsen til produktene heri. Denne dokumentasjonen er ikke tenkt som en erstatning for, og skal ikke brukes til avgjørelse for egnethet eller pålitelighet av disse produktene til spesifikke brukerapplikasjoner. Det er brukers eller integrators plikt til å foreta den nødvendige og fullstendige risikoanalyse, evaluering og utprøving av produkter med hensyn til den relevante spesifikke anvendelse eller bruk. Hverken Schneider Electric Industries SAS, eller noen av de tilknyttede selskaper eller datterselskaper er ansvarlig for, eller hetter for misbruk av innværende opplysninger.

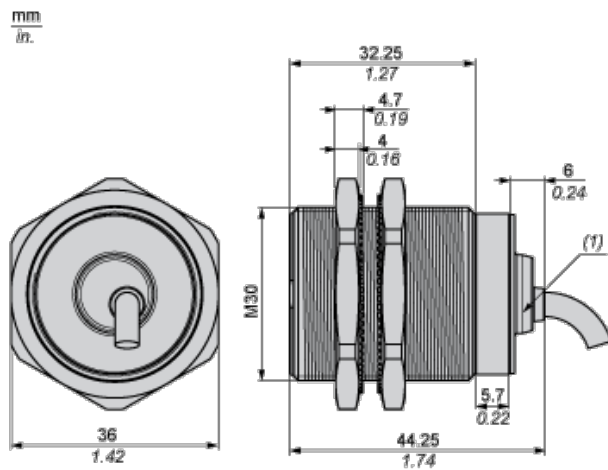
Miljø

produktsertifikater	CSA UL E2
omgivelsestemperatur drift	-25...70 °C
omgivelsestemperatur for lagring	-40...85 °C
Vibrasjonsmotstand	25 gn, amplitude: +/- 2 mm (f = 10...55 Hz) i henhold til IEC 60068-2-6
støtmotstand	50 gn (varighet = 11 ms) i henhold til IEC 60068-2-27

Bærekraftig

Bærekraftig	Green Premium produkt
RoHS (datokode: YYWW)	Compliant - since 0936 - Schneider Electric declaration of conformity
REACH	Reference not containing SVHC above the threshold
Produktets miljøprofil	Tilgjengelig
Destruksjons-instruks	Tilgjengelig

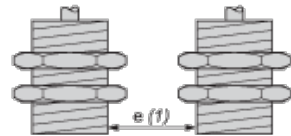
Dimensions



(1) LED

Minimum Mounting Distances

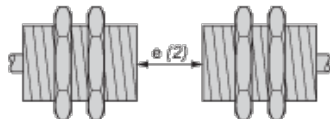
Side by side



e (1) 30 mm/1.18 in.

≥

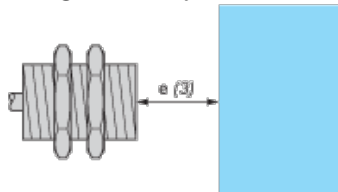
Face to face



e (2) 180 mm/7.09 in.

≥

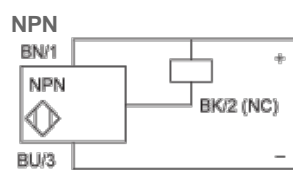
Facing a metal object



e (3) 45 mm/1.77 in.

≥

Wiring Schemes



BU : Blue

BN : Brown

BK : Black