



### Hovedkarakteristikk

Produktspekter	OsiSense XC
Serie navn	Standard størrelse
Produkt eller komponent type	Limit switch
Kortnavn utstyr	XCKN
Sensor design	Compact form A i henhold til CENELEC EN 50047
Type kropp	Fast
Hode type	Dreie hode
Materiale	Plast
Materiale kropp	Plast
Materiale hode	Plast
Festemetode	Med kropp
Bevegelse av hode	Dreie
Type arm/stempel	Spring return roller lever thermoplastic
Tilnærmings type	Lateral approach 2 retninger
Kabelinggang	1 entry tapped for Pg 11 cable gland
Antall poler	2
Kontakttype og sammensetning	2 NC
Driftsområde kontakter	Momentan

### Alternativer

Tracks	24/40 mm
Bryter påvirkning	Med 30° kam
Elektrisk tilkobling	Screw-clamp terminals, klem kapasitet: 1 x 0.34...2 x 1.5 mm <sup>2</sup>
Kontaktens isolasjonsform	Zb
Positiv åpning	Med
Positive opening minimum torque	0.15 N.m
Minimum torque for tripping	0.1 N.m
Maksimum aktiverings hastighet	1.5 m/s
Kontakt angivelse	Q300, DC-13 (U <sub>e</sub> = 250 V, I <sub>e</sub> = 0.27 A) i henhold til EN/IEC 60947-5-1 appendix A A300, AC-15 (U <sub>e</sub> = 240 V, I <sub>e</sub> = 3 A), I <sub>the</sub> = 10 A i henhold til EN/IEC 60947-5-1 appendix A
[Ui] isolasjonsspenning	500 V forurensingsgrad 3 i henhold til IEC 60947-1 300 V i henhold til UL 508 300 V i henhold til CSA C22.2 No 14
[Uimp] Nominell impuls spenning	6 kV i henhold til IEC 60664 6 kV i henhold til IEC 60947-1
Kortslutningsvern	10 A kassettsikring type gG
Elektrisk levetid	5000000 sykluser, DC-13, 120 V, 4 W, driftrate: <= 60 cyc/mn, lastfaktor: 0.5 i henhold til IEC 60947-5-1 appendix C 5000000 sykluser, DC-13, 24 V, 10 W, driftrate: <= 60 cyc/mn, lastfaktor: 0.5 i henhold til IEC 60947-5-1 appendix C 5000000 sykluser, DC-13, 48 V, 7 W, driftrate: <= 60 cyc/mn, lastfaktor: 0.5 i henhold til IEC 60947-5-1 appendix C
Mekanisk levetid	10000000 sykluser
Bredde	30 mm
Høyde	108 mm
Dybde	44.5 mm
Vekt	0.175 kg
Klemmebeskrivelse ISO n°1	(11-12)NC (21-22)NC

&nbps;informasjonen i denne dokumentasjonen inneholder generelle beskrivelser og / eller tekniske egenskaper ved ytelsen til produktene heri.  
 Denne dokumentasjonen er ikke tenkt som en erstatning for, og skal ikke brukes til avgjørelse for egnethet eller pålitelighet av disse produktene til spesifikke brukerapplikasjoner.  
 Det er brukers eller integrators plikt til å foreta den nødvendige risikoanalyse, evaluering og utprøving av produkter med hensyn til den relevante spesifikke anvendelse eller bruk.  
 Hverken Schneider Electric Industries SAS, eller noen av de tilknyttede selskaper eller datterselskaper er ansvarlig for, eller hetter for misbruk av innværende opplysninger.

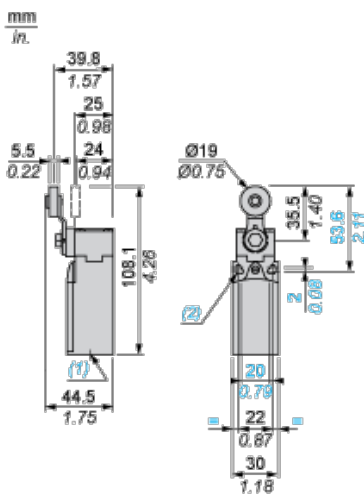
## Miljø

støtmotstand	50 gn (varighet = 11 ms) i henhold til IEC 60068-2-27
Vibrasjonsmotstand	25 gn (f = 10...500 Hz) i henhold til IEC 60068-2-6
IP-grad	IP65 i henhold til IEC 60529
IK beskyttelsesklasse	IK04 i henhold til EN 50102
overspenningskategori	Class II i henhold til IEC 61140 Class II i henhold til NF C 20-030
omgivelsestemperatur drift	-25...70 °C
omgivelsestemperatur for lagring	-40...70 °C
overflatebeskyttelse	TC
produktsertifikater	CCC CSA UL
standarder	EN 60204-1 EN 60947-5-1 IEC 60204-1 IEC 60947-5-1 UL 508 CSA C22.2 No 14

## Bærekraftig

Bærekraftig	Green Premium produkt
RoHS (datokode: YYWW)	Compliant - since 0953 - Schneider Electric declaration of conformity
REACH	Reference not containing SVHC above the threshold
Produktets miljøprofil	Tilgjengelig
Destruksjons-instruks	Krever ingen spesiell avfallshåndtering

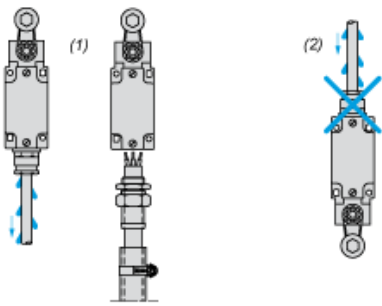
## Dimensions



- (1) 1 tapped entry for Pg 11 cable gland  
(2) Ø: 2 elongated holes Ø 4.3 x 6.3 on 22 mm centres, 2 holes Ø 4.3 on 20 mm centres.

## Mounting with Cable Entry

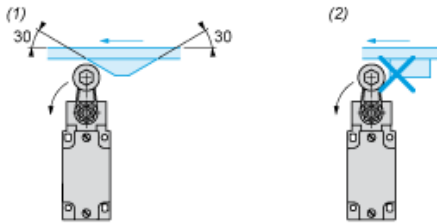
### Position of Cable Gland



- (1) Recommended
- (2) To be avoided

## Mounting with Rotary Heads and Levers

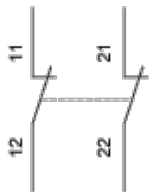
### Type of Cam



- (1) Recommended
- (2) To be avoided

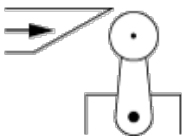
## Wiring Diagram

### 2-pole NC + NC Snap Action

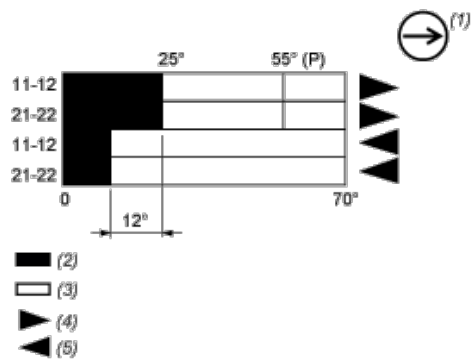


## Characteristics of Actuation

### Switch Actuation by 30° Cam



## Functionnal Diagram



(P) Positive opening point

- (1) NC contact with positive opening operation
- (2) Closed
- (3) Open
- (4) Tripping
- (5) Resetting