



Hovedkarakteristikk

Produktspekter	OsiSense XC
Serie navn	Standard størrelse
Produkt eller komponent type	Wireless limit switch
Kortnavn utstyr	XCKW
Type kropp	Fast
Hode type	Dreie hode

Alternativer

Materiale kropp	Plast
Materiale hode	Plast
Lever material	Metall
Festemethode	Med 4 skruer
Type arm/stempel	Steel spring return roller lever with variable length
Bryter påvirkning	Med 30° kam
Tilnærmings type	1 or 2 programmable direction lateral approach
Type kommunikasjonsnettverk	ZigBee green power 2.4 GHz conforming to IEEE 802.15.4
Elektrisk sammensetningskode	PW1
Utslippskraft	3 mW
Response tid	<= 2 ms
Maksimum føleavstand	100 m i fritt felt 300 m with external antenna 25 m with receiver in metal enclosure 40 m with receiver in metal enclosure and active antenna
Driftsområde kontakter	Momentan
Antall trinn	1
Minimum torque for tripping	0.5 N.m
Maksimum aktiverings hastighet	1 m/s
Driftsområde	<= 60 cyc/mn
Mekanisk levetid	400000 sykluser
Switching operation per year	<= 3600
Bredde	40 mm
Høyde	180 mm
Dybde	59 mm
Vekt	0.265 kg

Miljø

elektromagnetisk kompatibilitet	Immunitet for industrimiljøer Utstrålt utslipp Susceptibility to electromagnetic fields : 3 V/m, 80...2700 MHz, distance = 20 m Susceptibility to electromagnetic fields : 10 V/m, 80...2000 MHz Electrostatic discharge immunity test : 6 kV, on contact (on metal parts) Electrostatic discharge immunity test : 8 kV, in free air (in insulating parts)
støtmotstand	50 gn (varighet = 11 ms) i henhold til IEC 60068-2-27
Vibrasjonsmotstand	+/- 10 mm (vibration frequency: 2...11 Hz) conforming to IEC 60068-2-6 25 gn (vibration frequency: 10...500 Hz) conforming to IEC 60068-2-6
IP-grad	IP66 i henhold til IEC 60529 IP67 i henhold til IEC 60529
IK beskyttelsesklasse	IK05 i henhold til EN 50102

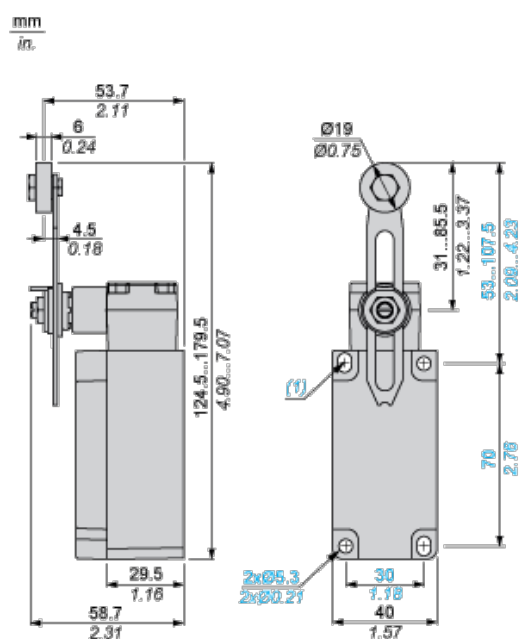
&nbps;informasjonen i denne dokumentasjonen inneholder generelle beskrivelser og / eller tekniske egenskaper ved ytelsen til produktene heri.
 Denne dokumentasjonen er ikke tenkt som en erstatning for, og skal ikke brukes til avgjørelse for egnethet eller pålitelighet av disse produktene til spesifikke brukerapplikasjoner.
 Det er brukers eller integrators plikt til å foreta den nødvendige og fullstendige risikoanalyse, evaluering og utprøving av produkter med hensyn til den relevante spesifikke anvendelse eller bruk.
 Hverken Schneider Electric Industries SAS, eller noen av de tilknyttede selskaper eller datterselskaper er ansvarlig for, eller hfter for misbruk av innværende opplysninger.

omgivelsestemperatur drift	-25...55 °C
omgivelsestemperatur for lagring	-40...70 °C
direktiver	2004/108 / EC - elektromagnetisk kompatibilitet 1999/5 / EC - R & TTE-direktivet
standarder	EN/IEC 60947-1 EN/IEC 60947-5-1
radio avtalen	IC RSS FCC RCM

Bærekraftig

Bærekraftig	Ikke et Green Premium produkt
RoHS (datokode: YYWW)	Compliant - since 1545 - Schneider Electric declaration of conformity
REACH	Reference not containing SVHC above the threshold

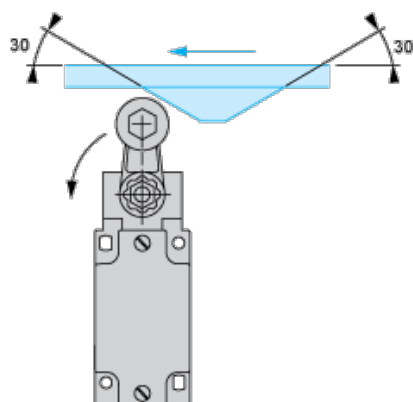
Dimensions



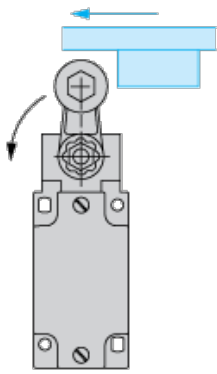
(1) 2 elongated holes 5.3 x 7.3 mm / 0.21 x 0.29 in.

Mounting with Rotary Head and Roller Lever

Recommended Mounting

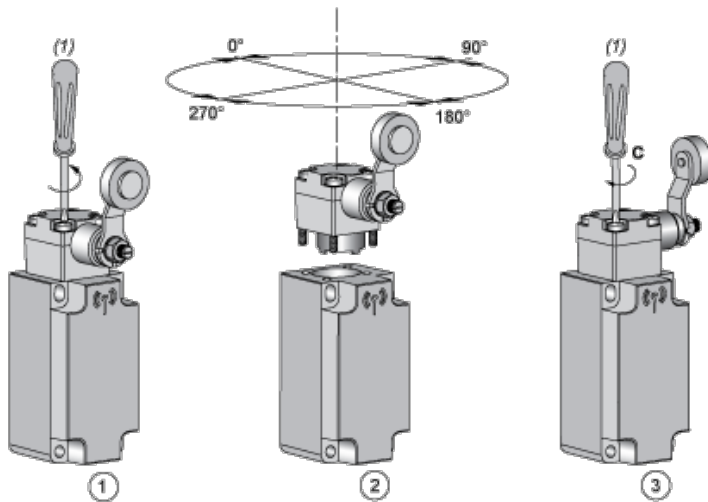


Mounting to be Avoided



Mounting

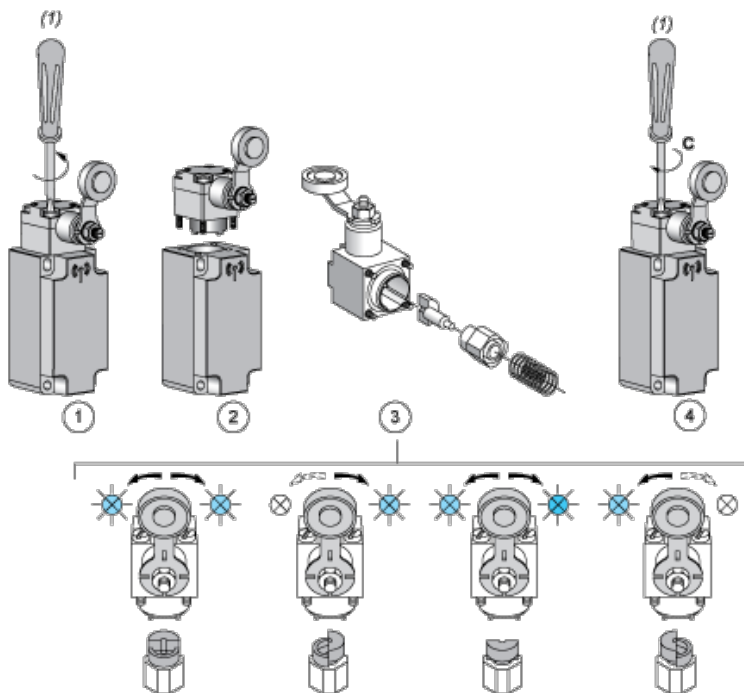
Head Orientation



- (1) PZ1, pozidriv screwdriver, size 1
 C : 1 Nm (± 20 %) / 8.85 lb-in (± 20 %)

Mounting

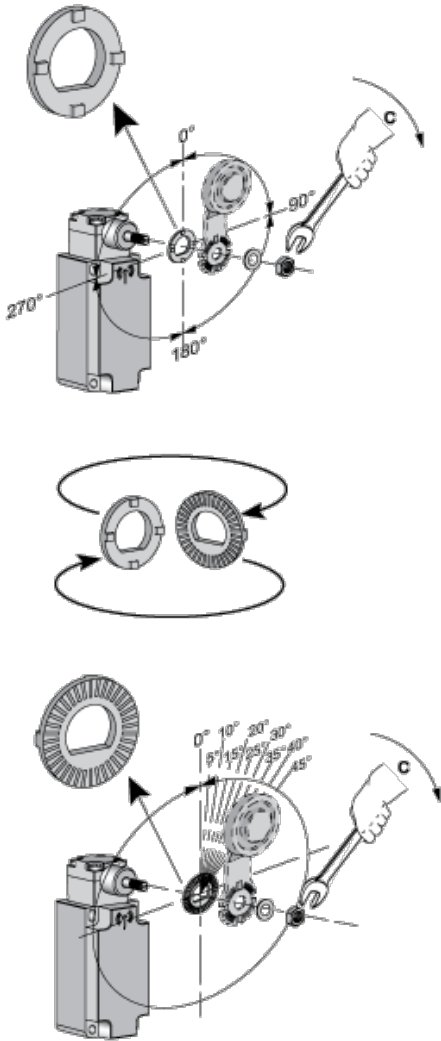
Actuator Direction Setting



- (1) PZ1, pozidriv screwdriver, size 1
 C : 1 Nm (± 20 %) / 8.85 lb-in (± 20 %)

Mounting

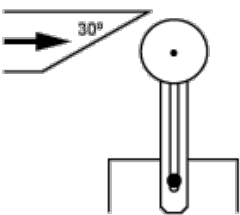
Actuator Angle Setting



C : 1 Nm ($\pm 20\%$) / 8.85 lb-in ($\pm 20\%$)

Mounting

Characteristics of Actuation



Technical Description

Functionnal Diagram, Travel Distance



- (1) Reset
- (2) Set