

Modulare Umschalter

für Montage auf Hutschiene oder Montageplatte
 - Drehantrieb direkt am Gerät im AUS-Zustand mit einem Vorhängeschloss verriegelbar
 - Ith (40°C) 63 bis 160 A

Funktion:

Umschalten unter Last von 2 Niederspannungsstromkreisen mit Sicherheitstrennung
 - Sicherheitstrennung
 - 3 Schaltstellungen I-0-II
 - IP20-Stromkreisen
 - Normen: EN 60947-3



HIM404

Umschalter modular, 3- und 4-polig

Polanzahl	Nennstrom	VPE	PrGr	Preis	Best.Nr.
3 P	20 A	1	H400	126,90 €/St	HIM302
3 P	40 A	1	H400	139,40 €/St	HIM304
3 P	63 A	1	H400	202,90 €/St	HIM306
3 P	80 A	1	H400	215,60 €/St	HIM308
4 P	20 A	1	H400	152,50 €/St	HIM402
4 P	40 A	1	H400	177,20 €/St	HIM404
4 P	63 A	1	H400	258,60 €/St	HIM406
4 P	80 A	1	H400	275,50 €/St	HIM408



HZC113

Achsverlängerung für Lasttrennschalter

Bezeichnung	VPE	PrGr	Preis	Best.Nr.
Achseverl D5mm L150mm für Geräte 20-100A	1	H401	11,80 €/St	HZC111
Achseverl D5mm L200mm für Geräte 20-100A	1	H401	15,40 €/St	HZC112
Achseverl D5mm L320mm für Geräte 20-100A	1	H401	16,90 €/St	HZC113
Achseverl D6mm L150mm für Geräte 20-100A	1	H401	15,40 €/St	HZC114
Achseverl D6mm L200mm für Geräte 20-100A	1	H401	16,90 €/St	HZC115
Achseverl D6mm L320mm für Geräte 20-100A	1	H401	19,50 €/St	HZC116



HZC016

Drehgriffe, zur Montage auf Schranktür

Eigenschaften:

- IP55
- abschließbar in 3 Positionen
- ohne Verlängerungsachse, muss separat bestellt werden

Bezeichnung	VPE	PrGr	Preis	Best.Nr.
Drehantrieb für Lastumschalter 20-80A	1	H401	19,50 €/St	HZC016



HZC311

Hilfskontakte für Lasttrennschalter

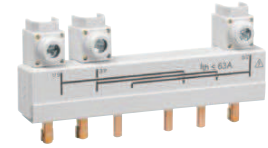
Eigenschaften:

- voreilendes Öffnen

Bezeichnung	VPE	PrGr	Preis	Best.Nr.
Hilfskontakt 1S+1Ö Lasttrennsch. 20-125A	1	H401	18,20 €/St	HZC311
Hilfskontakt 2S Lasttrennsch. 20-125A	1	H401	29,90 €/St	HZC312

Verbindungsschiene für HIM...

Bezeichnung	VPE	PrGr	Preis	Best.Nr.
Verbindungsschiene, 3-polig, 20-40A	1	H401	49,20 €/St	HZC706
Verbindungsschiene, 4-polig, 20-40A	1	H401	54,00 €/St	HZC707
Verbindungsschiene, 3-polig, 63-80A	1	H401	54,50 €/St	HZC708
Verbindungsschiene, 4-polig, 63-80A	1	H401	58,10 €/St	HZC709



Leistungs- und Lasttrennschalter

HZC706

Klemmenabdeckung für Umschalter oben und unten

Bezeichnung	VPE	PrGr	Preis	Best.Nr.
Klemmenabdeckungen Lasttren. 20-63A 3P	1	H401	15,40 €/St	HZC211
Klemmenabdeckungen Lasttren. 63-100A 3P	1	H401	23,40 €/St	HZC213
Klemmenabdeckungen Lasttren. 100-125A 3P	1	H401	25,80 €/St	HZC215
Klemmenabdeckungen Lasttren. 100-160A 3P	1	H401	22,00 €/St	HZC217
Klemmenabdeckungen Lasttren. 20-63A 4P	1	H401	22,00 €/St	HZC212
Klemmenabdeckungen Lasttren. 63-100A 4P	1	H401	29,90 €/St	HZC214
Klemmenabdeckungen Lasttren. 100-125A 4P	1	H401	33,60 €/St	HZC216
Klemmenabdeckungen Lasttren. 100-160A 4P	1	H401	33,60 €/St	HZC218



HZC212

Technische Daten der Lasttrennschalter mit Sicherungen

In	63 A	125 A	160 A	250 A	400 A	630 A
Geeignet für NH-Sicherungseinsätze	OOO	OO	0	1	2	3
Bemessungsisolationsspannung U_i (V)	750	750	750	750	800	1000
IP	20	20	20	20	20	20
Bemessungsstoßspannungsfestigkeit U_{imp} (kV)	8	8	8	8	8	12
Bemessungsbetriebsstrom I_e AC22 bei 400 V (A)	63	125	160	250	400	630
Bemessungsbetriebsstrom I_e AC23 bei 400 V (A)	63	125	160	250	400	630
Motorleistung bei AC-23 (kW)*	30	63	80	132	220	355
Bedingter Bemessungskurzschlussstrom mit gG Sicherungen nach DIN (kA eff)	100	100	100	100	100	100
Zugeordnete Sicherungsgröße (A)	100	125	160	250	400	630
Dynamische Kurzschlussverhalten I_{cc} (kA)		20	20	32,5	40	70
Lebensdauer (Zahl der Schaltspiele)	10000	10000	10000	10000	10000	10000
Max. Querschnitt Cu-Kabel (mm ²)	25	95	95	240	240	2x300
Max. Cu-Schienenbreite (mm)		20	20	32	45	50
Anschlusschraube	M5x8	M8x16	M8x16	M10x16	M10x16	M12x35
Drehmoment (Nm)	2,94	12,75	12,75	25,48	25,48	44,1

*Die Werte variieren je nach Hersteller.

Technische Daten gemäß IEC 60947-3

		HIM 302/402	HIM 304/404	HIM 306/406	HIM 308/408
Konventioneller thermischer Strom I_{th} (40° C)		20 A	40 A	63 A	80 A
Bemessungsisolationsspannung U_i (V)		800	800	800	800
Bemessungsstoßspannungsfestigkeit U_{imp} (kV)		8	8	8	8
Bemessungsbetriebsstrom I_e (A)					
Nennspannung	Bemessungsbetriebsstrom	A/B ⁽¹⁾	A/B ⁽¹⁾	A/B ⁽¹⁾	A/B ⁽¹⁾
415 VAC	AC-20 A / AC-20 B	25/25	40/40	63/63	80/80
415 VAC	AC-21 A / AC-21 B	25/25	40/40	63/63	80/80
415 VAC	AC-22 A / AC-22 B	25/25	40/40	63/63	80/80
415 VAC	AC-23 A / AC-23 B	25/25	40/40	63/63	80/80
Motorleistung bei AC-23 (kW)					
Bei 400 VAC ohne voreilend öffnendem HS bei AC-23 (kW) ⁽²⁾		11,3	18	28,4	35,5
Bedingter Bemessungskurzschlussstrom mit gG-Sicherungen nach DIN					
Prospektiver Kurzschlussstrom (kA eff.) ⁽³⁾		50	50	50	50
Zugeordnete Sicherungsgröße (A) ⁽³⁾		25	40	63	80
Bedingter Bemessungskurzschlussstrom mit Leistungsschaltern aller Hersteller, garantierte Trennung in weniger als 0,3 sek.⁽⁴⁾					
Bemessungskurzzeitstromfestigkeit 0,3s I_{cw} (kA eff.)		2,3	2,3	2,74	2,74
Verhalten bei Kurzschluss (Nur Trennschalter)					
Bemessungskurzzeitstromfestigkeit 1s I_{cw} (kA eff.)		1,26	1,26	1,5	1,5
Bemessungskurzschlusseinschaltvermögen I_{CM} (kA Scheitelwert)		1,8	1,8	2,1	2,1
Anschluss					
Anschlussquerschnitt min. (mm ²)		1,5	1,5	2,5	2,5
Max. Querschnitt Cu-Kabel (mm ²)		16	16	35	35
Min. / Max. Anzieh-Drehmoment (Nm)		2 / 2,2	2 / 2,2	3,5 / 3,85	3,5 / 3,85
Mechanische Kennwerte					
Lebensdauer (Zahl der Schaltspiele)		10.000	10.000	10.000	10.000
Gewicht, 3-poliges Gerät (kg)		0,41	0,41	0,58	0,58
Gewicht, 4-poliges Gerät (kg)		0,51	0,51	0,75	0,75

⁽¹⁾ Kategorie mit Kennzeichnung A = häufige Betätigung / Kategorie mit Kennzeichnung B = gelegentliche Betätigung.

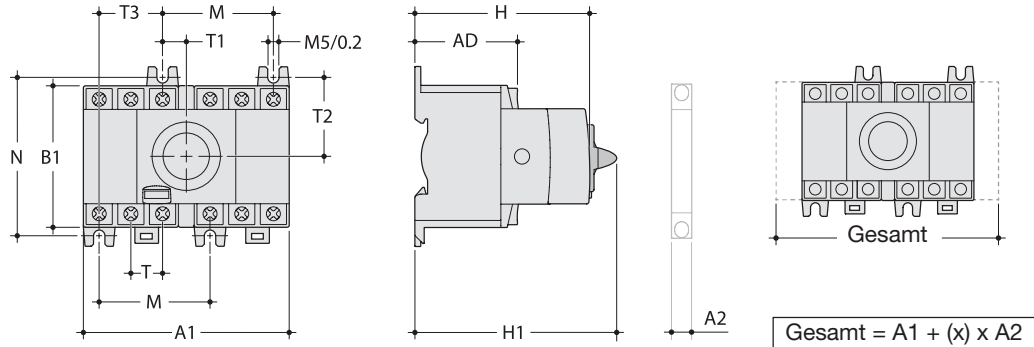
⁽²⁾ Die Angabe der Leistung dient Informationszwecken, die Stromwerte variieren bei den verschiedenen Herstellern.

⁽³⁾ Bei einer Bemessungsbetriebsspannung $U_e = 400$ VAC.

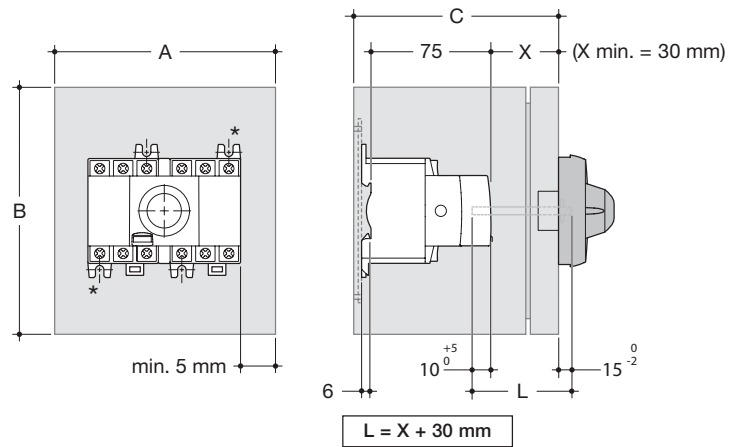
⁽⁴⁾ Wert für die Abstimmung jeder Art von Leistungsschaltern, die innerhalb von 0,3 sek. trennen.

Lastumschalter HIM302, HIM304, HIM306, HIM308, HIM402, HIM404, HIM406, HIM408

Maßzeichnung HIM



REF	(x) max
HIM 302	4
HIM 304	
HIM 306	
HIM 308	
HIM 402	2
HIM 404	
HIM 406	
HIM 408	



	I_N (A)	A mm	A1 mm	A2 mm	B mm	AD mm	B1 mm	C mm	H mm	H1 mm	N mm	M mm	T mm	T1 mm	T2 mm	T3 mm
HIM 302/304	20	140	97,5	8,8	147	48,5	68	110	84	93,5	75	52,5	15	11,25	37,5	30
HIM 402/404	40	140	127,5		147		68				75		15	11,25	37,5	30
HIM 306/308	63	170	105		199		76				85		17,5	8,75	42,5	35
HIM 406/408	80	170	140		199		76				85		17,5	8,75	42,5	35