

## Tilstedeværelsessensor PIR 360°

Variant: Tilstedev.sensor lys 360°

Art.nr: SE41300

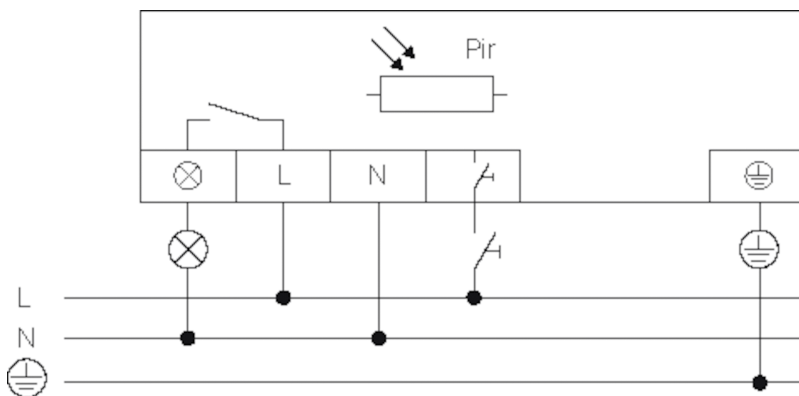
El.nr: 1478529



## INFORMASJON

SE 41 300 er en populær tilstedeværelsesmelder PIR 360° for montering i tak. Melderen har en detekteringsvinkel på 360°, detekteringsområde på inntil 140 m<sup>2</sup> og innebygd lysføler. Maks monteringshøyde er 3 meter. Melderen inngår i SE 41300-serien som består av 8 forskjellige meldere med samme design.

## KOBLINGSSKJEMA



## SPESIFIKASJONER

**Maks kompensasjonskapasitet:** 140F

**Type rele:**

**Releutgang, kanal 1 og 2:** 10A, 250Vac, NO

**Eget forbruk:** 1W

**Maks innkoplingsstrøm:** 80 A/20ms

**Driftsspenning:** 230Vac, ± 10%, 50Hz

**Lysrør:** 1200VA kompensert

**Lysrør:**

**Halogenlødelamper (230V) :** 2300W

**Elektroniske trafoer:** Lavvoltage 1200W (11 stk. 105W)

**LED:** 500 VA / elektronisk driver

**Lysstoffrør Ukompensert:** 1200 VA  $\cos > 0,5$

**Sparelamper (elektronisk) :** 58 stk. (18W)

**Lysstoffrør HF-forkoblinger:** 1200 VA  $\cos > 0,9$

**Glødelamper:** 2300W

**Halogenlamper med elektronisk trafo :** 500 VA

**Induktiv ringkjerne:** Lavvoltage 500VA

**Halogenglødelamper:** 2300 W  $\cos = 1$

**230V LED:** 350 W

**Omgivelsestemperatur:** -5 til + 50C

**Annet:** Monteringshøyde maks 3m i tak

**Kapslingsklasse :** IP20

**Luxinnstilling:** 0 -1000 lux (kanal 1)

**Overvåkningsvinkel:** 360

**Positiv hysteres:** SE 41 300/320/330: + 10% (kanal 1)

**Tidsforsinkelse:** 1- 30 min.

**Følerprinsipp:** Passiv, infrarød

**Detekteringsområde:** Inntil 140m<sup>2</sup> ved 2,5 m takhøyde

## **PRODUKTBESKRIVELSE**

---

Melderer kan monteres i innfellingsboks (SE 41 906/1478895) for diskret innstallasjon. Melderen leveres ogs a komplett med innfellingsboks under eget artikkelnummer og el.nr. (SE 41 300IF /1478897). OBS! Ved bruk av innfellingsboks blokkeres lysf leren.

Lyset kan ogs a overstyres manuelt med impulsbryter:

- Kort trykk (< 2 sek) slukker lyset/autoreset.
- Langt trykk (> 2 sek), n r lyset er tent, gir konstant m rke.
- Langt trykk (> 2 sek), n r lyset er slukket, gir konstant lys.
- Returner til automatikk ved et kort trykk (< 2 sek).

**SE41300: LYS, 1 KANAL (STANDARD)**

N r melderer aktiveres, vil lysf leren avgj re om det er behov for ekstra lys og tenne lyset hvis behovet er der. Tent lys vil forbli tent s  lenge det er bevegelse i sonen. N r omr det forlattes, vil lyset automatisk bli slukket etter utg tt etterl pstid. Lysf leren kan overstyres.

## DETEKTERING OG PROSJEKTERING

Maks monteringshøyde er 3 meter. For å sikre en optimal detektering ved inngangen til lokalet, skal man ved plassering av melderer redusere avstanden mellom melderer og inngangsdøren. En effektiv detektering av personer skjer først ved en høyde på 0,8 meter fra gulvet.