

AKG 4 GNYE - Tilkoblingsklemme



0421029

El-nr.: 1265714

<https://www.phoenixcontact.com/no/produkter/0421029>

Vær oppmerksom på at dataene som er angitt i dette PDF-dokumentet genereres fra vår onlinekatalog. Du finner komplette data i brukerdokumentasjonen. De generelle bruksvilkårene for nedlastinger fra Internett gjelder.



Tilkoblingsklemme, nominell spenning: 300 V, nominell strøm: 41 A, tilkoblingstype: Skrutilkobling, Merketverrsnitt: 4 mm², tverrsnitt: 0,5 mm² - 6 mm², montering: N-samleskinne, farge: gulgrønn

Forretningsinformasjon

Artikkelnummer	0421029
Pakkestørrelse	50 Stk.
Minimum bestillingsmengde	1 Stk.
Rabattgruppe	31BBE7
Produkt nøkkel	BE7331
Katalogside	Side 554 (C-3-2019)
GTIN	4017918001926
Vekt pr. stk. (inkl. forpakning)	5,462 g
Vekt pr. stk. (ekskl. forpakning)	5,4 g
Tolltariffnummer	85369010
Opprinnelsesland	DE

AKG 4 GNYE - Tilkoblingsklemme



0421029

El-nr.: 1265714

<https://www.phoenixcontact.com/no/produkter/0421029>

Tekniske spesifikasjoner

Artikkelegenskaper

Produkttype	Installeringsklemme
Antall tilkoblinger	1
Antall rekker	1

Elektriske egenskaper

Belastningsstrøm maksimal	41 A
Maksimalt effekttap ved nominelle betingelser	1,02 W
Nominell strøm I_N	32 A
N-samleskinnens strømbelastbarhet	140 A

Tilkoblingsdata

Nominelt tverrsnitt	4 mm ²
Belastningsstrøm maksimal	41 A

Etage 1 oben 1 unten 1

Skrue	M4
Tiltrekkingsmoment	1,5 ... 1,8 Nm
Avisoleringslengde	16 mm
Ledertverrsnitt entrådet	0,5 mm ² ... 6 mm ²
Ledertverrsnitt [AWG]	20 ... 10 (omregnet i henhold til IEC)
Ledertverrsnitt flertrådet	0,5 mm ² ... 4 mm ²
Ledertverrsnitt flertrådet [AWG]	20 ... 12 (omregnet i henhold til IEC)
Ledertverrsnitt flertrådet (endehylse uten kunststoffhylse)	0,5 mm ² ... 6 mm ²
Ledertverrsnitt flertrådet (endehylse med kunststoffhylse)	0,5 mm ² ... 6 mm ²
2 ledere med samme tverrsnitt, entrådet	0,5 mm ² ... 2,5 mm ²
2 ledere med samme tverrsnitt, flertrådet	0,5 mm ² ... 2,5 mm ²
To ledere med samme tverrsnitt flertrådet m. endehylse uten plasthylse	0,5 mm ² ... 2,5 mm ²
To ledere med samme tverrsnitt flertrådet m. TWIN-endehylse med plasthylse	0,5 mm ² ... 2,5 mm ²
Nominell strøm	41 A
Belastningsstrøm maksimal	41 A (ved 6 mm ² ledertverrsnitt)
Nominell spenning	300 V
Nominelt tverrsnitt	4 mm ²

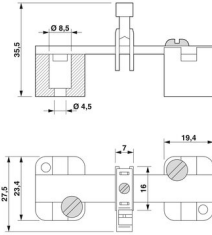
Dimensjoner

AKG 4 GNYE - Tilkoblingsklemme

0421029

El-nr.: 1265714

<https://www.phoenixcontact.com/no/produkter/0421029>

Målskisse	
Bredde	7 mm
Høyde	23,4 mm
Dybde	24 mm
Lengde	23,4 mm

Materialangivelser

Farge	gulgrønn
Brennbarhetsklasse iht. UL 94	V2
Isolasjonsmaterial	PA
Temperatur indeks isolasjonsmaterial (DIN EN 60216-1 (VDE 0304-21))	125 °C
Relativ isolasjonsmaterial temperatur indeks (Elec., UL 746 B)	125 °C
Brannbeskyttelse for skinnegående kjøretøyer (DIN EN 45545-2) R22	HL 1 - HL 2
Brannbeskyttelse for skinnegående kjøretøyer (DIN EN 45545-2) R23	HL 1 - HL 2
Brannbeskyttelse for skinnegående kjøretøyer (DIN EN 45545-2) R24	HL 1 - HL 2

Elektriske tester

Oppvarmingstest

Krav oppvarmingstest	Temperaturøkning ≤ 45 K
Resultat	Test bestått
Resultat	Test bestått

Miljø- og levetidsbetingelser

Miljøforhold

Omgivelsestemperatur (drift)	-60 °C ... 105 °C (maks. driftstemperatur over kort tid, se RTI Elec.)
Omgivelsestemperatur (lagring/transport)	-25 °C ... 60 °C (i korte perioder, ikke over 24 h, -60 °C til +70 °C)
Omgivelsestemperatur (montasje)	-5 °C ... 70 °C
Omgivelsestemperatur (betjening)	-5 °C ... 70 °C
Tillatt luftfuktighet (lagring/transport)	30 % ... 70 %

Montering

AKG 4 GNYE - Tilkoblingsklemme

0421029

El-nr.: 1265714

<https://www.phoenixcontact.com/no/produkter/0421029>



Monteringstype	N-samleskinne
----------------	---------------

AKG 4 GNYE - Tilkoblingsklemme

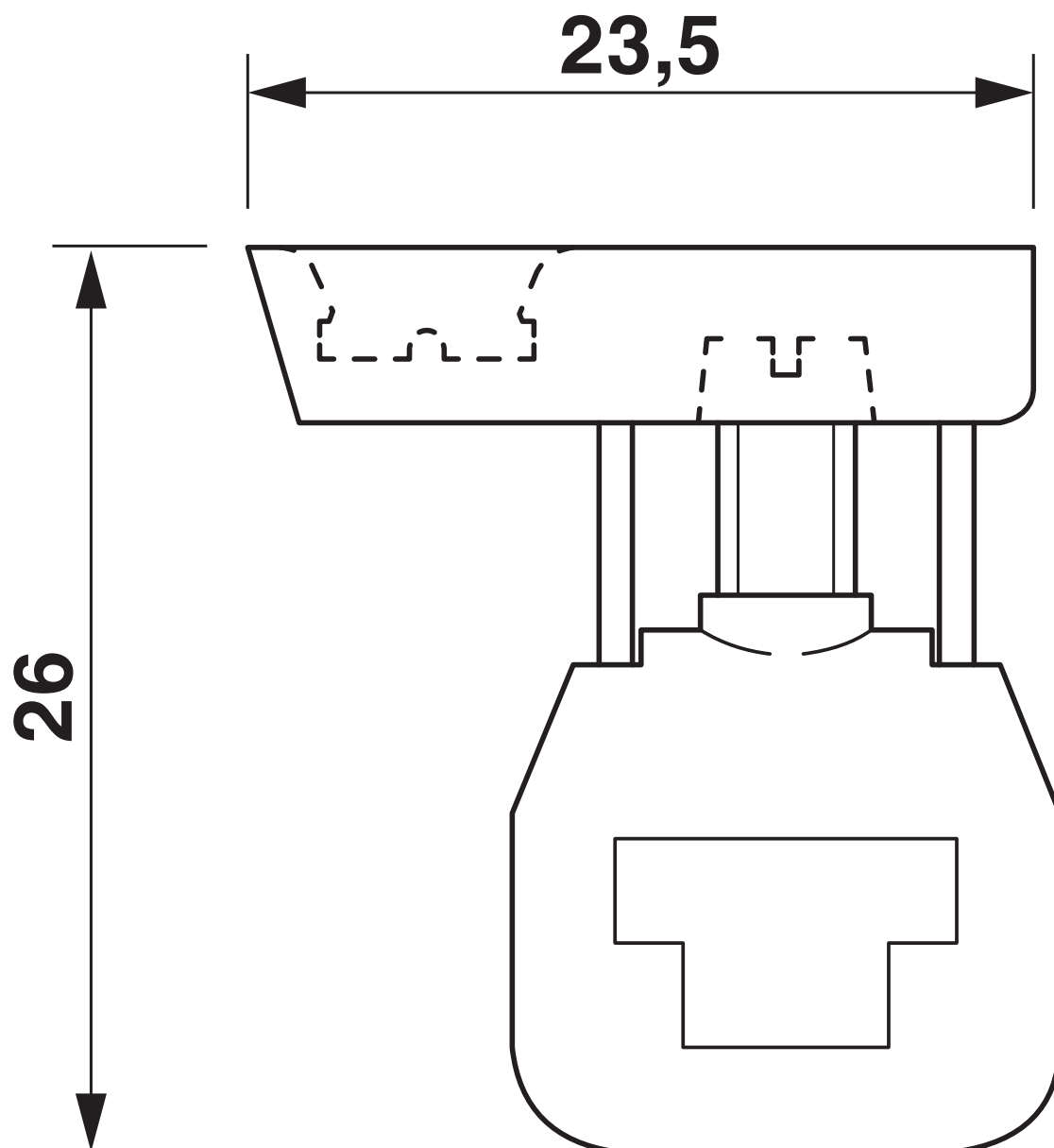
0421029

El-nr.: 1265714

<https://www.phoenixcontact.com/no/produkter/0421029>

Tegninger

Målskisse



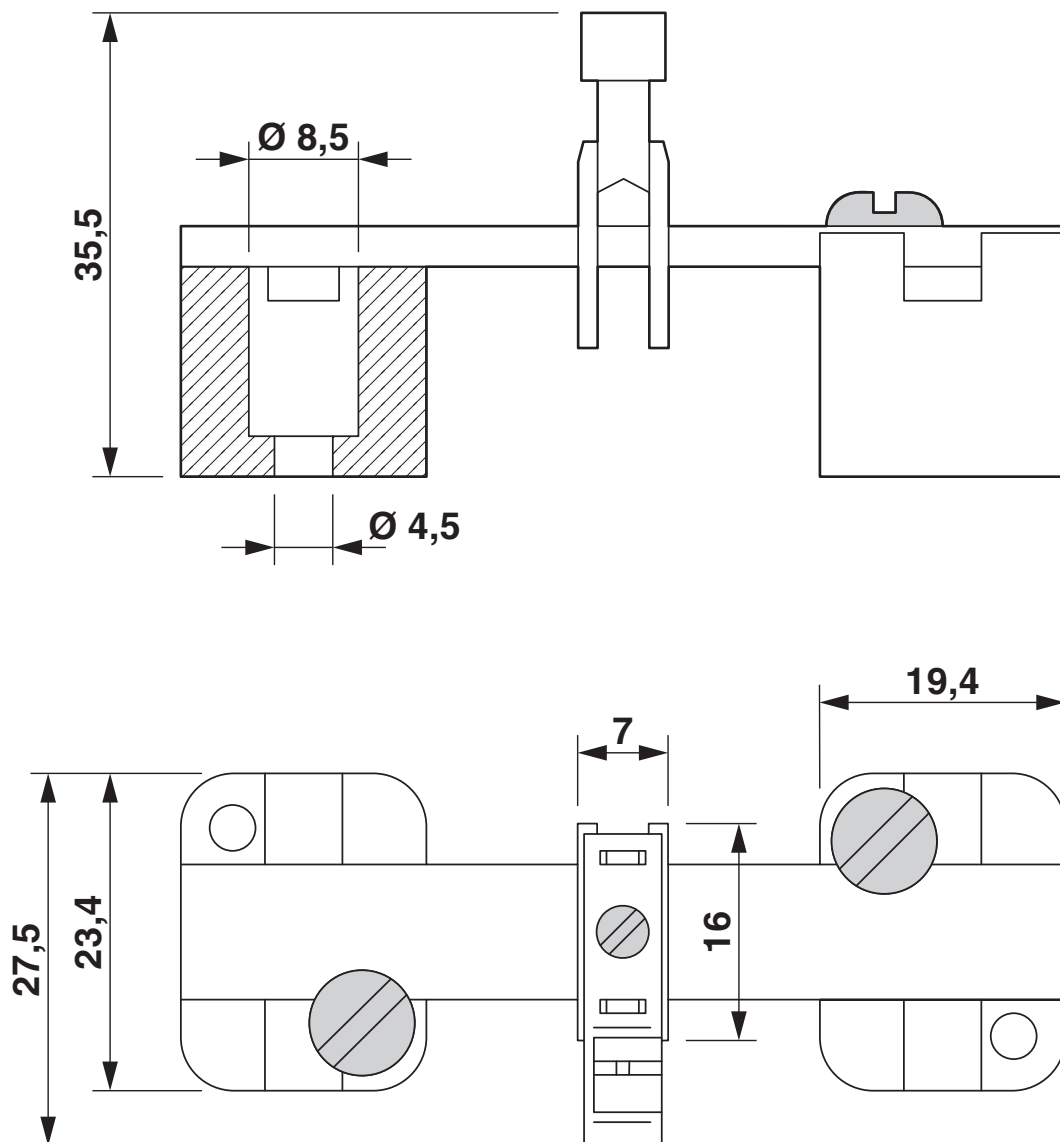
AKG 4 GNYE - Tilkoblingsklemme

0421029

El-nr.: 1265714

<https://www.phoenixcontact.com/no/produkter/0421029>

Målskisse



AKG 4 GNYE - Tilkoblingsklemme



0421029


El-nr.: 1265714


<https://www.phoenixcontact.com/no/produkter/0421029>

Godkjenninger

To download certificates, visit the product detail page: <https://www.phoenixcontact.com/no/produkter/0421029>

 CSA Godkjennings-ID: 13631				
	Nominell spenning U_N	Nominell strøm I_N	Tverrsnitt AWG	Tverrsnitt mm^2
	-	20 A	22 - 12	-

 EAC Godkjennings-ID: RU C-DE.BL08.B.00534				
---	--	--	--	--

 cULus Recognized Godkjennings-ID: E60425				
	Nominell spenning U_N	Nominell strøm I_N	Tverrsnitt AWG	Tverrsnitt mm^2
Usegroup B				
	-	-	22 - 12	-
Usegroup C				
	-	-	22 - 12	-
Usegroup F				
	-	-	22 - 12	-

AKG 4 GNYE - Tilkoblingsklemme



0421029

El-nr.: 1265714

<https://www.phoenixcontact.com/no/produkter/0421029>

Klassifiseringer

ECLASS

ECLASS-11.0	27141146
ECLASS-12.0	27141146
ECLASS-13.0	27250116

ETIM

ETIM 9.0	EC000001
----------	----------

UNSPSC

UNSPSC 21.0	31162900
-------------	----------

AKG 4 GNYE - Tilkoblingsklemme



0421029

El-nr.: 1265714

<https://www.phoenixcontact.com/no/produkter/0421029>

Environmental product compliance

China RoHS

Tidsrom for forskriftsmessig bruk: ubegrenset = EFUP-e

Ingen farlige stoffer over grenseverdiene

AKG 4 GNYE - Tilkoblingsklemme

0421029

El-nr.: 1265714

<https://www.phoenixcontact.com/no/produkter/0421029>

Tilbehør



Merk: Bruk av enkelte av tilbehørsdelene som er oppført nedenfor, kan begrense produktet.

NLS-CU 3/10 SN 1000MM - N-samleskinne

0402174

<https://www.phoenixcontact.com/no/produkter/0402174>



N-samleskinne, DIN VDE 0611-4: 1991-02, material: Kobber, fortinnet, farge: sølvfarget



Maks. strømbelastning: 140 A

ZB 5 :UNBEDRUCKT - Merkeremse

1050004

<https://www.phoenixcontact.com/no/produkter/1050004>



Merkeremse, Strimmel, hvit, uten merking, kan merkes med: PLOTMARK, CMS-P1-PLOTTER, monteringsstype: feste, for klemmebredde: 5,2 mm, tekstfeltstørrelse: 5,1 x 10,5 mm, Antall enkeltskilt: 10

AKG 4 GNYE - Tilkoblingsklemme

0421029

El-nr.: 1265714

<https://www.phoenixcontact.com/no/produkter/0421029>



ZB 5 CUS - Merkeremse

0824962

<https://www.phoenixcontact.com/no/produkter/0824962>



Merkeremse, kan bestilles: i form av strimler, hvit, merket etter kundespesifikasjoner, monteringsstype: feste i høyt skiltspor, for klemmebredde: 5,2 mm, tekstfeltstørrelse: 5,15 x 10,5 mm, Antall enkeltskilt: 10

ZB 5,LGS:FORTL.ZAHLEN - Merkeremse

1050017

<https://www.phoenixcontact.com/no/produkter/1050017>



Merkeremse, Strimmel, hvit, med tekst, trykk på langs: fortløpende tall 1 ... 10, 11 ... 20 osv. til 491 ... 500, monteringsstype: feste, for klemmebredde: 5,2 mm, tekstfeltstørrelse: 5,15 x 10,5 mm, Antall enkeltskilt: 10

AKG 4 GNYE - Tilkoblingsklemme

0421029

El-nr.: 1265714

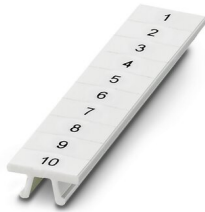
<https://www.phoenixcontact.com/no/produkter/0421029>



ZB 5,QR:FORTL.ZAHLEN - Merkeremse

1050020

<https://www.phoenixcontact.com/no/produkter/1050020>



Merkeremse, hvit, trykk på tvers: fortløpende tall 1 ... 10, 11 ... 20 osv. til 491 ... 500, monteringsstype: feste, for klemmebredde: 5,2 mm, tekstfeltstørrelse: 5,15 x 10,5 mm

ZB 5,LGS:GLEICHE ZAHLEN - Merkeremse

1050033

<https://www.phoenixcontact.com/no/produkter/1050033>



Merkeremse, Strimmel, hvit, med tekst, kan merkes med: CMS-P1-PLOTTER, trykk på langs: like tall 1 eller 2 osv. til 100, monteringsstype: feste, for klemmebredde: 5,2 mm, tekstfeltstørrelse: 5,15 x 10,5 mm, Antall enkeltskilt: 10

AKG 4 GNYE - Tilkoblingsklemme

0421029

El-nr.: 1265714

<https://www.phoenixcontact.com/no/produkter/0421029>



ZB 5,LGS:L1-N,PE - Merkeremse

1050415

<https://www.phoenixcontact.com/no/produkter/1050415>



Merkeremse, Strimmel, hvit, med tekst, på langs: L1, L2, L3, N, PE, L1, L2, L3, N, PE, monteringsstype: feste, for klemmebredde: 5,2 mm, tekstfeltstørrelse: 5,15 x 10,5 mm, Antall enkeltskilt: 10

UC-TM 5 - Merke for klemmer

0818108

<https://www.phoenixcontact.com/no/produkter/0818108>



Merke for klemmer, Matte, hvit, uten merking, kan merkes med: BLUEMARK ID COLOR, BLUEMARK ID, BLUEMARK CLED, PLOTMARK, CMS-P1-PLOTTER, monteringsstype: feste, for klemmebredde: 5,2 mm, tekstfeltstørrelse: 4,6 x 10,5 mm, Antall enkeltskilt: 96

AKG 4 GNYE - Tilkoblingsklemme

0421029

El-nr.: 1265714

<https://www.phoenixcontact.com/no/produkter/0421029>



UC-TM 5 CUS - Merke for klemmer

0824581

<https://www.phoenixcontact.com/no/produkter/0824581>



Merke for klemmer, kan bestilles: mattevis, hvit, merket etter kundespesifikasjoner, monteringsstype: feste i høyt skiltspor, for klemmebredde: 5,2 mm, tekstfeltstørrelse: 10,5 x 4,6 mm, Antall enkeltskilt: 96

UCT-TM 5 - Merke for klemmer

0828734

<https://www.phoenixcontact.com/no/produkter/0828734>



Merke for klemmer, Matte, hvit, uten merking, kan merkes med: TOPMARK NEO, TOPMARK LASER, BLUEMARK ID COLOR, BLUEMARK ID, BLUEMARK CLED, THERMOMARK PRIME, THERMOMARK CARD 2.0, THERMOMARK CARD, monteringsstype: feste, for klemmebredde: 5,2 mm, tekstfeltstørrelse: 4,6 x 10,5 mm, Antall enkeltskilt: 72

AKG 4 GNYE - Tilkoblingsklemme

0421029

El-nr.: 1265714

<https://www.phoenixcontact.com/no/produkter/0421029>



UCT-TM 5 CUS - Merke for klemmer

0829595

<https://www.phoenixcontact.com/no/produkter/0829595>



Merke for klemmer, kan bestilles: mattevis, hvit, merket etter kundespesifikasjoner, monteringsstype: feste i høyt skiltspor, for klemmebredde: 5,2 mm, tekstfeltstørrelse: 4,6 x 10,5 mm, Antall enkeltskilt: 72

GBS 5-25X12 - Gruppebetegnelsestilt for klemmemarkering

0810588

<https://www.phoenixcontact.com/no/produkter/0810588>



Gruppemerkeskilt, sneppes midt på klemmen for skru-, fjærkraft- og hurtigkoblingsklemmer, merkes med en etikett 25 x 12 mm eller manuelt med B-STIFT, i fotdelen med ZB 5

AKG 4 GNYE - Tilkoblingsklemme

0421029

El-nr.: 1265714

<https://www.phoenixcontact.com/no/produkter/0421029>



GBS 5-25X5 - Gruppebetegnelsestilt for klemmemarkering

0829126

<https://www.phoenixcontact.com/no/produkter/0829126>



Gruppemerkeskilt, sneppes midt på klemmen for skru-, fjærkraft-, innstikks- og hurtigkoblingsklemmer, merkes med en etikett 24 x 4 mm eller manuelt med B-STIFT, i fotdelen med ZB 5

STP 5-2-ZB - Skiltholder

3037643

<https://www.phoenixcontact.com/no/produkter/3037643>



Skiltholder, kan smekkes inn i rekkeklemme ST 2,5, kan merkes med UC-TM 5, UC-TMF 5, UCT-TM 5, UCT-TMF 5, ZB 5 eller ZBF 5, grå, uten merking, monteringstype: feste

AKG 4 GNYE - Tilkoblingsklemme

0421029

El-nr.: 1265714

<https://www.phoenixcontact.com/no/produkter/0421029>



SF-SL 0,8X4,0-100 S-VDE - Skrutrekker

1212588

<https://www.phoenixcontact.com/no/produkter/1212588>



Betjeningsverktøy, for ST-moduler, VDE-isolert, med smal isolasjon som er integrert i skjæret, også egnet som sportrekker, størrelse 0,8 x 4,0 x 100 mm, tokomponenthåndtak med antiskligrep

Phoenix Contact 2023 © - Alle rettigheter forbeholdt
<https://www.phoenixcontact.com>

PHOENIX CONTACT AS
Strømsveien 344
N-1081 Oslo
+47 22 07 68 00
norge@phoenixcontact.com