

AKG 16 BU - Tilkoblingsklemme



0423014

El-nr.: 1265722

<https://www.phoenixcontact.com/no/produkter/0423014>

Vær oppmerksom på at dataene som er angitt i dette PDF-dokumentet genereres fra vår onlinekatalog. Du finner komplette data i brukerdokumentasjonen. De generelle bruksvilkårene for nedlastinger fra Internett gjelder.



Tilkoblingsklemme, nominell strøm: 76 A, tilkoblingstype: Skrutilkobling, Merketverrsnitt: 16 mm², tverrsnitt: 1,5 mm² - 16 mm², montering: N-samleskinne, farge: blå

Forretningsinformasjon

Artikkelnummer	0423014
Pakkestørrelse	50 Stk.
Minimum bestillingsmengde	1 Stk.
Rabattgruppe	31BBE7
Produktkode	BE7331
Katalogside	Side 555 (C-3-2019)
GTIN	4017918001995
Vekt pr. stk. (inkl. forpakning)	10,574 g
Vekt pr. stk. (ekskl. forpakning)	10,426 g
Tolltariffnummer	85369010
Opprinnelsesland	IN

AKG 16 BU - Tilkoblingsklemme



0423014

El-nr.: 1265722

<https://www.phoenixcontact.com/no/produkter/0423014>

Tekniske spesifikasjoner

Artikkelegenskaper

Produkttype	Installeringsklemme
Poltall	1,00
Antall tilkoblinger	1
Antall rekker	1

Elektriske egenskaper

Belastningsstrøm maksimal	76 A (ved 16 mm ² ledertverrsnitt)
Maksimalt effekttap ved nominelle betingelser	2,43 W
Nominell strøm I _N	76 A
N-samleskinnens strømbelastbarhet	140 A

Tilkoblingsdata

Nominelt tverrsnitt	16 mm ²
Belastningsstrøm maksimal	76 A (ved 16 mm ² ledertverrsnitt)

Etage 1 oben 1 unten 1

Skrue	M5
Tiltrekkingsmoment	2,5 ... 3 Nm
Avisoleringslengde	16 mm
Prøvedor	B6
Ledertverrsnitt entrådet	1,5 mm ² ... 16 mm ²
Ledertverrsnitt [AWG]	14 ... 6 (omregnet i henhold til IEC)
Ledertverrsnitt flertrådet	1,5 mm ² ... 16 mm ²
Ledertverrsnitt flertrådet [AWG]	14 ... 6 (omregnet i henhold til IEC)
Ledertverrsnitt flertrådet (endehylse uten kunststoffhylse)	1,5 mm ² ... 16 mm ²
Ledertverrsnitt flertrådet (endehylse med kunststoffhylse)	1,5 mm ² ... 16 mm ²
2 ledere med samme tverrsnitt, entrådet	1,5 mm ² ... 6 mm ²
2 ledere med samme tverrsnitt, flertrådet	1,5 mm ² ... 6 mm ²
To ledere med samme tverrsnitt flertrådet m. endehylse uten plasthylse	1,5 mm ² ... 6 mm ²
To ledere med samme tverrsnitt flertrådet m. TWIN-endehylse med plasthylse	1,5 mm ² ... 10 mm ²
Nominell strøm	76 A
Belastningsstrøm maksimal	76 A (ved 16 mm ² ledertverrsnitt)
Nominelt tverrsnitt	16 mm ²

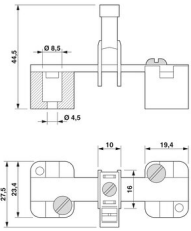
Dimensjoner

AKG 16 BU - Tilkoblingsklemme

0423014

El-nr.: 1265722

<https://www.phoenixcontact.com/no/produkter/0423014>

Målskisse	
Bredde	9,8 mm
Høyde	23,4 mm
Dybde	32 mm
Lengde	23,5 mm

Materialangivelser

Farge	blå
Brennbarhetsklasse iht. UL 94	V2
Isolasjonsmaterial	PA
Temperatur indeks isolasjonsmaterial (DIN EN 60216-1 (VDE 0304-21))	125 °C
Relativ isolasjonsmaterial temperatur indeks (Elec., UL 746 B)	125 °C

Elektriske tester

Oppvarmingstest

Krav oppvarmingstest	Temperaturøkning ≤ 45 K
Resultat	Test bestått
Korttidsstrømsikkerhet 16 mm ²	1,92 kA
Resultat	Test bestått

Mekaniske kontroller

Mekanisk fasthet

Resultat	Test bestått
----------	--------------

Test med hensyn til lederskader og løse ledere

Rotasjonshastighet	10 o/min
Omdreininger	135
Ledertverrsnitt/vekt	1,5 mm ² / 0,4 kg
	16 mm ² / 2,9 kg
Resultat	Test bestått

Miljø- og levetidsbetingelser

Miljøforhold

Omgivelsestemperatur (drift)	-60 °C ... 105 °C (maks. driftstemperatur over kort tid, se RTI Elec.)
------------------------------	--

AKG 16 BU - Tilkoblingsklemme



0423014

El-nr.: 1265722

<https://www.phoenixcontact.com/no/produkter/0423014>

Omgivelsestemperatur (lagring/transport)	-25 °C ... 60 °C (i korte perioder, ikke over 24 h, -60 °C til +70 °C)
Omgivelsestemperatur (montasje)	-5 °C ... 70 °C
Omgivelsestemperatur (betjening)	-5 °C ... 70 °C
Tillatt luftfuktighet (lagring/transport)	30 % ... 70 %

Montering

Monteringstype	N-samleskinne
----------------	---------------

AKG 16 BU - Tilkoblingsklemme

0423014

El-nr.: 1265722

<https://www.phoenixcontact.com/no/produkter/0423014>



Tegninger

Koblingsskjema



AKG 16 BU - Tilkoblingsklemme

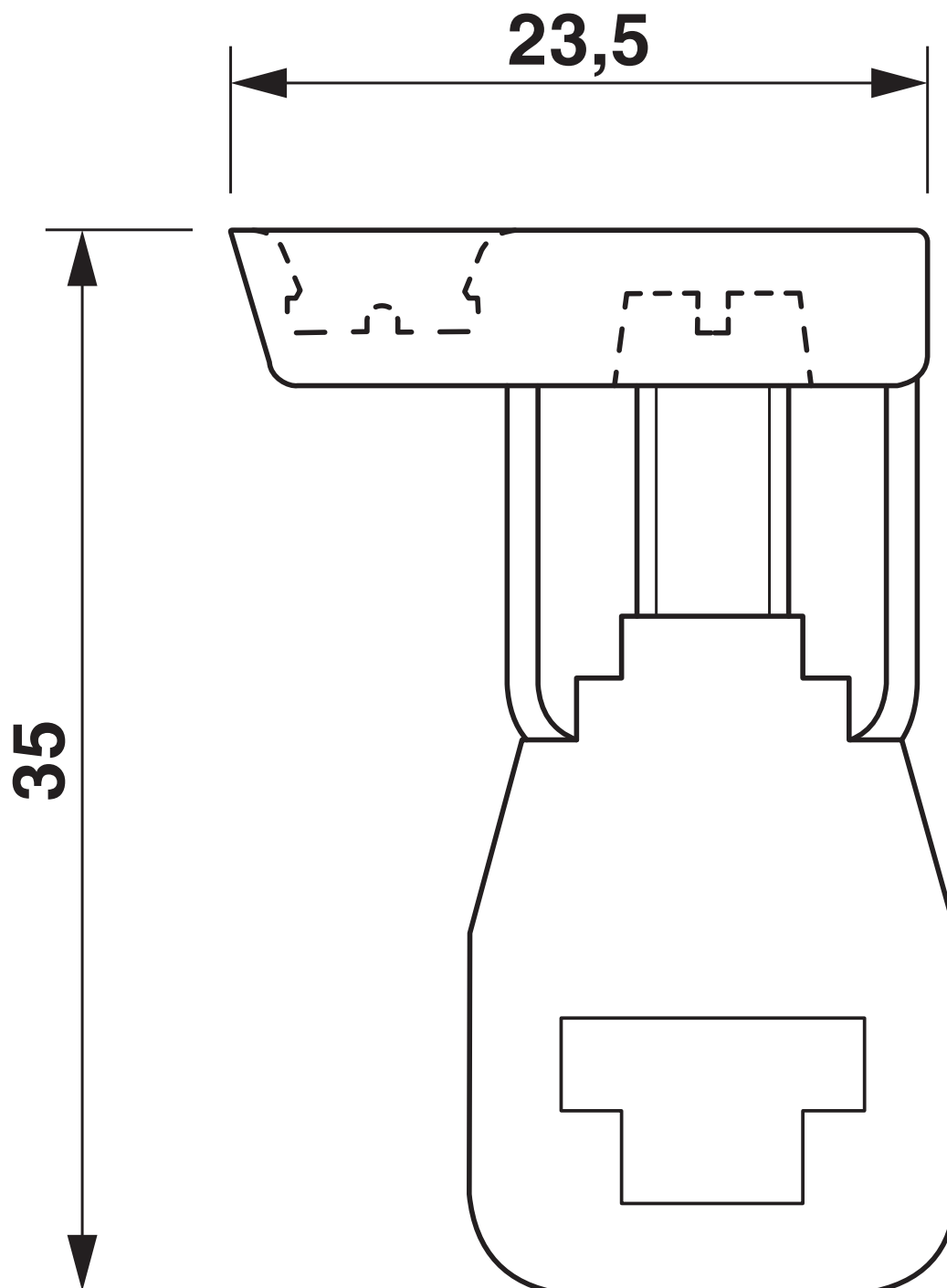
0423014

El-nr.: 1265722

<https://www.phoenixcontact.com/no/produkter/0423014>



Målskisse



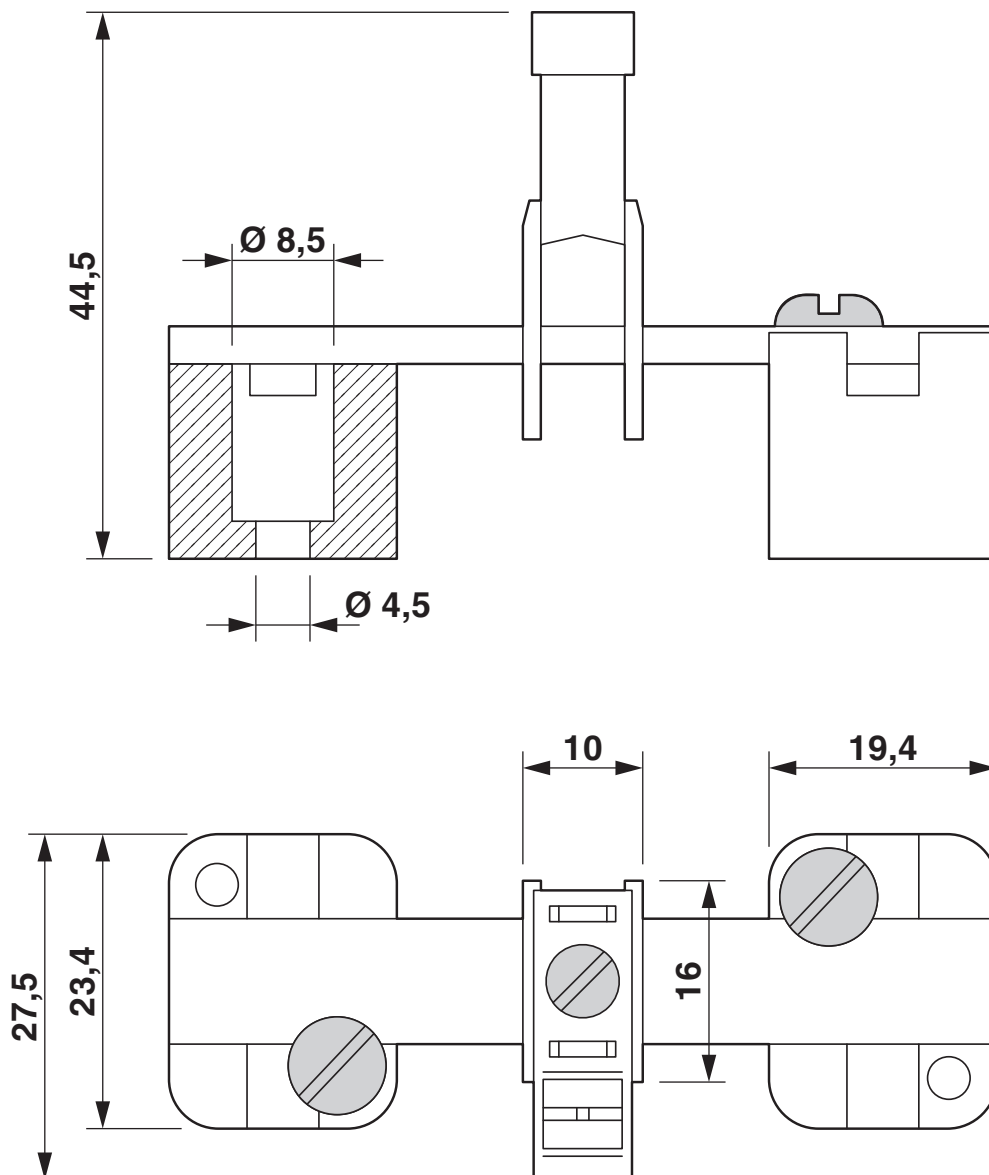
AKG 16 BU - Tilkoblingsklemme

0423014

El-nr.: 1265722

<https://www.phoenixcontact.com/no/produkter/0423014>

Målskisse



AKG 16 BU - Tilkoblingsklemme



0423014


El-nr.: 1265722


<https://www.phoenixcontact.com/no/produkter/0423014>

Godkjenninger

To download certificates, visit the product detail page: <https://www.phoenixcontact.com/no/produkter/0423014>

 CSA Godkjennings-ID: 13631				
	Nominell spenning U_N	Nominell strøm I_N	Tverrsnitt AWG	Tverrsnitt mm^2
	-	65 A	18 - 6	-

 UL Recognized Godkjennings-ID: E60425				
	Nominell spenning U_N	Nominell strøm I_N	Tverrsnitt AWG	Tverrsnitt mm^2
Usegroup B	-	65 A	18 - 6	-
Usegroup C	-	65 A	18 - 6	-
Usegroup F	-	65 A	18 - 6	-

 EAC Godkjennings-ID: RU C-DE.BL08.B.00534				
---	--	--	--	--

AKG 16 BU - Tilkoblingsklemme



0423014

EI-nr.: 1265722

<https://www.phoenixcontact.com/no/produkter/0423014>

Klassifiseringer

ECLASS

ECLASS-11.0	27141146
ECLASS-12.0	27141146
ECLASS-13.0	27250116

ETIM

ETIM 9.0	EC000001
----------	----------

UNSPSC

UNSPSC 21.0	31162900
-------------	----------

AKG 16 BU - Tilkoblingsklemme

0423014

EI-nr.: 1265722

<https://www.phoenixcontact.com/no/produkter/0423014>



Environmental product compliance

China RoHS	Tidsrom for forskriftsmessig bruk: ubegrenset = EFUP-e
	Ingen farlige stoffer over grenseverdiene

AKG 16 BU - Tilkoblingsklemme

0423014

El-nr.: 1265722

<https://www.phoenixcontact.com/no/produkter/0423014>

Tilbehør

i Merk: Bruk av enkelte av tilbehørsdelene som er oppført nedenfor, kan begrense produktet.

NLS-CU 3/10 SN 1000MM - N-samleskinne

0402174

<https://www.phoenixcontact.com/no/produkter/0402174>



N-samleskinne, DIN VDE 0611-4: 1991-02, material: Kobber, fortinnet, farge: sølvfarget

i Maks. strømbelastning: 140 A

ZB 6:UNBEDRUCKT - Merkeremse

1051003

<https://www.phoenixcontact.com/no/produkter/1051003>



Merkeremse, Strimmel, hvit, uten merking, kan merkes med: PLOTMARK, CMS-P1-PLOTTER, monteringsstype: feste, for klemmebredde: 6,2 mm, tekstfeltstørrelse: 6,15 x 10,5 mm, Antall enkeltskilt: 10

AKG 16 BU - Tilkoblingsklemme

0423014

El-nr.: 1265722

<https://www.phoenixcontact.com/no/produkter/0423014>



ZB 6 CUS - Merkeremse

0824992

<https://www.phoenixcontact.com/no/produkter/0824992>



Merkeremse, kan bestilles: i form av strimler, hvit, merket etter kundespesifikasjoner, monteringsstype: feste i høyt skiltspor, for klemmebredde: 6,2 mm, tekstfeltstørrelse: 6,15 x 10,5 mm, Antall enkeltskilt: 10

ZB 6,LGS:FORTL.ZAHLEN - Merkeremse

1051016

<https://www.phoenixcontact.com/no/produkter/1051016>



Merkeremse, Strimmel, hvit, med tekst, kan merkes med: CMS-P1-PLOTTER, trykk på langs: fortløpende tall 1 ... 10, 11 ... 20 osv. til 491 ... 500, monteringsstype: feste, for klemmebredde: 6,2 mm, tekstfeltstørrelse: 6,15 x 10,5 mm, Antall enkeltskilt: 10

AKG 16 BU - Tilkoblingsklemme

0423014

El-nr.: 1265722

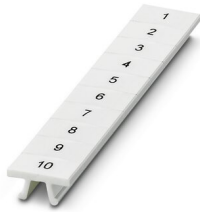
<https://www.phoenixcontact.com/no/produkter/0423014>



ZB 6,QR:FORTL.ZAHLEN - Merkeremse

1051029

<https://www.phoenixcontact.com/no/produkter/1051029>



Merkeremse, Strimmel, hvit, med tekst, kan merkes med: CMS-P1-PLOTTER, trykk på tvers: fortløpende tall 1 ... 10, 11 ... 20 osv. til 491 ... 500, monteringsstype: feste, for klemmebredde: 6,2 mm, tekstfeltstørrelse: 6,15 x 10,5 mm, Antall enkeltskilt: 10

ZB 6,LGS:GLEICHE ZAHLEN - Merkeremse

1051032

<https://www.phoenixcontact.com/no/produkter/1051032>



Merkeremse, Strimmel, hvit, med tekst, kan merkes med: CMS-P1-PLOTTER, trykk på langs: like tall 1 eller 2 osv. til 100, monteringsstype: feste, for klemmebredde: 6,2 mm, tekstfeltstørrelse: 6,15 x 10,5 mm, Antall enkeltskilt: 10

AKG 16 BU - Tilkoblingsklemme

0423014

El-nr.: 1265722

<https://www.phoenixcontact.com/no/produkter/0423014>



ZB 6,LGS:L1-N,PE - Merke for klemmer

1051414

<https://www.phoenixcontact.com/no/produkter/1051414>



Merke for klemmer, Strimmel, hvit, med tekst, kan merkes med: CMS-P1-PLOTTER, på langs: L1, L2, L3, N, PE, L1, L2, L3, N, PE, monteringsstype: feste, for klemmebredde: 6,2 mm, tekstfeltstørrelse: 6,15 x 10,5 mm, Antall enkeltskilt: 10

ZB 6,LGS:U-N - Merke for klemmer

1051430

<https://www.phoenixcontact.com/no/produkter/1051430>



Merke for klemmer, Strimmel, hvit, med tekst, kan merkes med: CMS-P1-PLOTTER, trykk på langs: U, V, W, N, GND, U, V, W, N, GND, monteringsstype: feste, for klemmebredde: 6,2 mm, tekstfeltstørrelse: 6,15 x 10,5 mm, Antall enkeltskilt: 10

AKG 16 BU - Tilkoblingsklemme

0423014

El-nr.: 1265722

<https://www.phoenixcontact.com/no/produkter/0423014>



UC-TM 6 - Merke for klemmer

0818085

<https://www.phoenixcontact.com/no/produkter/0818085>



Merke for klemmer, Matte, hvit, uten merking, kan merkes med: BLUEMARK ID COLOR, BLUEMARK ID, BLUEMARK CLED, PLOTMARK, CMS-P1-PLOTTER, monteringstype: feste, for klemmebredde: 6,2 mm, tekstfeltstørrelse: 5,6 x 10,5 mm, Antall enkeltskilt: 80

UC-TM 6 CUS - Merke for klemmer

0824589

<https://www.phoenixcontact.com/no/produkter/0824589>



Merke for klemmer, kan bestilles: mattevis, hvit, merket etter kundespesifikasjoner, monteringstype: feste i høyt skiltspor, for klemmebredde: 6,2 mm, tekstfeltstørrelse: 5,6 x 10,5 mm, Antall enkeltskilt: 80

AKG 16 BU - Tilkoblingsklemme

0423014

El-nr.: 1265722

<https://www.phoenixcontact.com/no/produkter/0423014>



UCT-TM 6 - Merke for klemmer

0828736

<https://www.phoenixcontact.com/no/produkter/0828736>



Merke for klemmer, Matte, hvit, uten merking, kan merkes med: TOPMARK NEO, TOPMARK LASER, BLUEMARK ID COLOR, BLUEMARK ID, BLUEMARK CLED, THERMOMARK PRIME, THERMOMARK CARD 2.0, THERMOMARK CARD, monteringsstype: feste, for klemmebredde: 6,2 mm, tekstfeltstørrelse: 5,6 x 10,5 mm, Antall enkeltskilt: 60

UCT-TM 6 CUS - Merke for klemmer

0829602

<https://www.phoenixcontact.com/no/produkter/0829602>



Merke for klemmer, kan bestilles: mattevis, hvit, merket etter kundespesifikasjoner, monteringsstype: feste i høyt skiltspor, for klemmebredde: 6,2 mm, tekstfeltstørrelse: 5,6 x 10,5 mm, Antall enkeltskilt: 60

AKG 16 BU - Tilkoblingsklemme

0423014

El-nr.: 1265722

<https://www.phoenixcontact.com/no/produkter/0423014>



SZS 1,0X4,0 VDE - Skrutrekker

1205066

<https://www.phoenixcontact.com/no/produkter/1205066>



Skrutrekker, spor, VDE-isolert, størrelse: 1,0 x 4,0 x 100 mm, 2-komponentshåndtak, med antiskligrep

Phoenix Contact 2023 © - Alle rettigheter forbeholdt
<https://www.phoenixcontact.com>

PHOENIX CONTACT AS
Strømsveien 344
N-1081 Oslo
+47 22 07 68 00
norge@phoenixcontact.com