

TCP 0,5A - Termisk automatsikring

0712152

El-nr.: 1658182

<https://www.phoenixcontact.com/no/produkter/0712152>

Vær oppmerksom på at dataene som er angitt i dette PDF-dokumentet genereres fra vår onlinekatalog. Du finner komplette data i brukerdokumentasjonen. De generelle bruksvilkårene for nedlastinger fra Internett gjelder.



Termisk sikringsautomat, pluggbar i skru-sikringsklemme UK 6-FSI/C og fjærkraft-sikringsklemme ST 4-FSI/C

Dine fordeler

- Rask gjenstart etter feil uten reservedeler, grunnet gjeninnkoblingsmulighet
- Problemfri ombygging av eksisterende anlegg med flatsikringer til motorkjøretøyer grunnet identisk plugghode
- Frikobling av anlegget i vedlikeholdstilfeller via integrert komponentbryter

Forretningsinformasjon

Artikkelnummer	0712152
Pakkestørrelse	20 Stk.
Minimum bestillingsmengde	1 Stk.
Rabattgruppe	31NCLA
Produkt nøkkel	CLA111
Katalogside	Side 401 (C-4-2019)
GTIN	4017918848347
Vekt pr. stk. (inkl. forpakning)	11,12 g
Vekt pr. stk. (ekskl. forpakning)	11,12 g
Tolltariffnummer	85362010
Opprinnelsesland	ID

TCP 0,5A - Termisk automatsikring



0712152

El-nr.: 1658182

<https://www.phoenixcontact.com/no/produkter/0712152>

Tekniske spesifikasjoner

Anvisninger

Generelt	Ved rekkemontering kan nominell utstyrsstrøm være maks. 80 %, eller den må overdimensjoneres tilsvarende.
----------	---

Artikkelegenskaper

Byggform	Stikker
Produkttype	Termisk automatsikring
Poltall	1
Antall kanaler	1

Isolasjonsegenskaper

Overspenningskategori	II
Forurensningsgrad	2

Elektriske egenskaper

Antall kanaler	1
Type sikring	Automat
Sikring	treg

Generelt

Merkespenning	250 V AC
	65 V DC
	250 V AC (AC iht. UL 1077)
	72 V DC (DC iht. UL 1077)
Merkestrøm I_N	0,5 A
Merkestøtspenning	2,5 kV
Isolasjonsmotstand R_{iso}	> 100 M Ω (500 V DC)
Utløsetype	T (termisk)
Utstyrsmotstand	3,4 Ω
Merkekortslutningsegenskaper I_{cn}	3 A (250 V AC / 65 V DC)
	12,5 A (30 V DC)
Kortslutningsegenskaper	2000 A (250 V AC / UL 1077)
	2000 A (72 V DC / UL 1077)
Spenningsikkerhet	3000 V AC (Betjeningsområde)
	1500 V AC (Monteringsområde)
Maks. koblingsforløp	6000 (ved 1 x I_N , minimal induksjon)
	3000 (ved 1 x I_N , induktiv)
	500 (ved 2 x I_N , induktiv)

Tilkoblingsdata

Nominell strøm	0,5 A
----------------	-------

TCP 0,5A - Termisk automatsikring



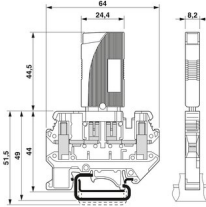
0712152

El-nr.: 1658182

<https://www.phoenixcontact.com/no/produkter/0712152>

Nominell spenning	250 V AC
	65 V DC
Tilkoblingstype	pluggbar

Dimensjoner

Målskisse	
Bredde	8,2 mm
Høyde	24,4 mm
Høyde NS 35/7,5	55 mm
Dybde	44,5 mm

Materialangivelser

Brennbarhetsklasse iht. UL 94	V0
Isolasjonsmaterialgruppe	IIIb
Isolasjonsmaterial	PPS

Mekaniske egenskaper

Mekaniske spesifikasjoner

Åpen sidevegg	Nei
---------------	-----

Miljø- og levetidsbetingelser

Miljøforhold

Beskyttelsesgrad	IP40 (Betjeningsområde)
Omgivelsestemperatur (drift)	-20 °C ... 60 °C
Høydenivå	4000 m
Fuktighetstest	240 h, 95 % RH, 40 °C

Standarder og bestemmelser

Standarder/forskrifter	EN 60934
------------------------	----------

Montering

Monteringstype	på basiselement
----------------	-----------------

TCP 0,5A - Termisk automatsikring

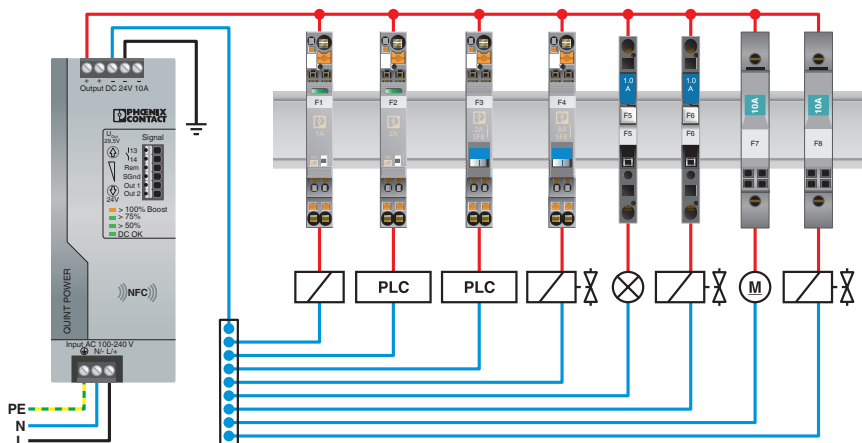
0712152

El-nr.: 1658182

<https://www.phoenixcontact.com/no/produkter/0712152>

Tegninger

Applikasjonstegning



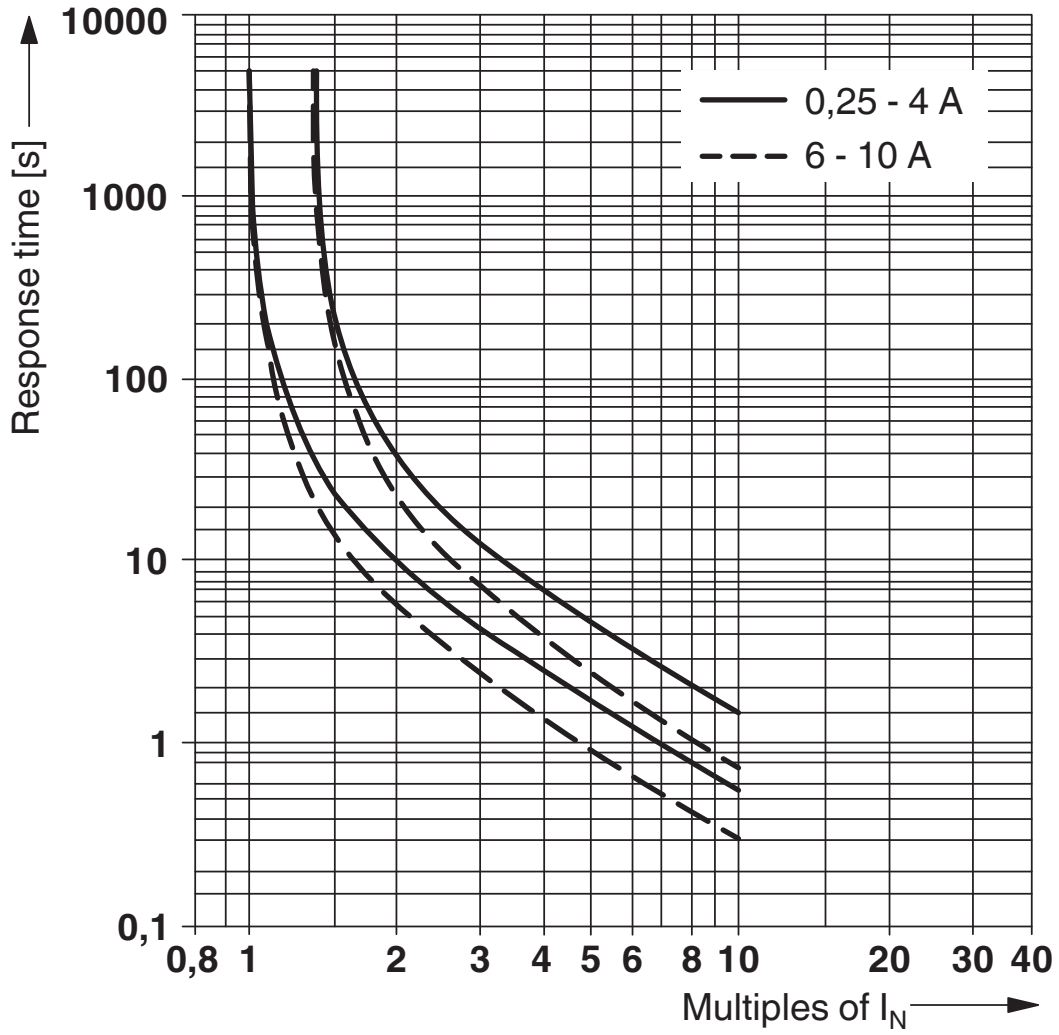
TCP 0,5A - Termisk automatsikring

0712152

El-nr.: 1658182

<https://www.phoenixcontact.com/no/produkter/0712152>

Diagram



Utløsekaraktistikk

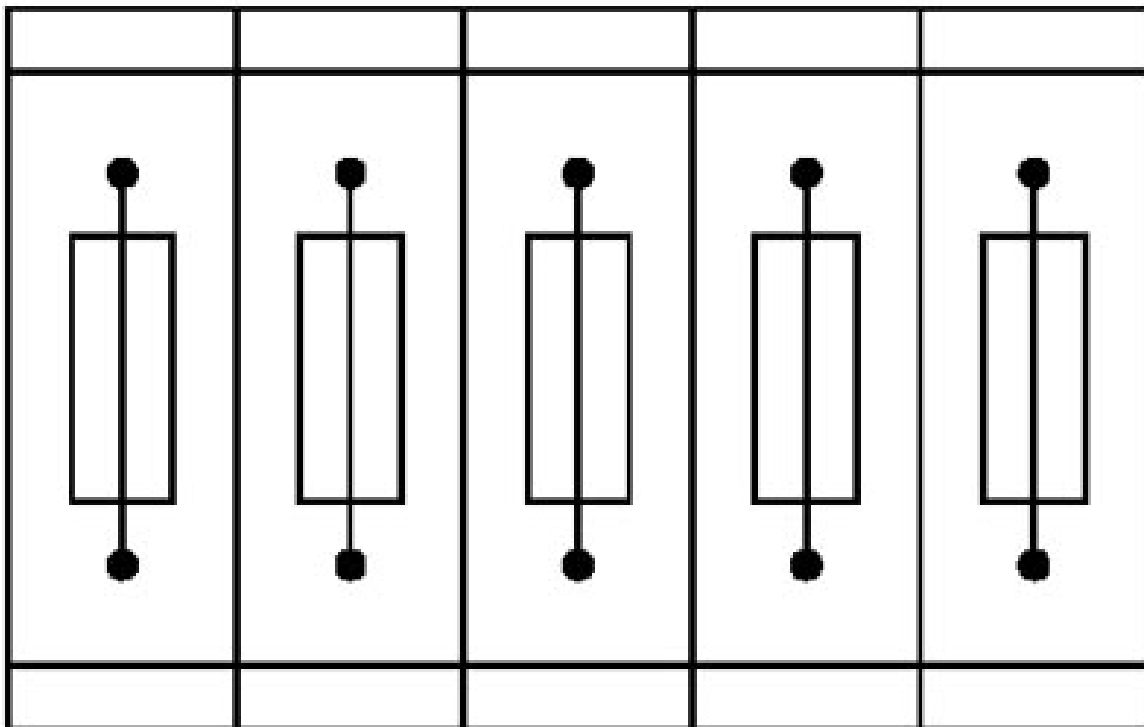
TCP 0,5A - Termisk automatsikring

0712152

El-nr.: 1658182

<https://www.phoenixcontact.com/no/produkter/0712152>

Applikasjonstegning



Sikringsklemmer i blokktilordning, blokk med fem sikringsklemmer

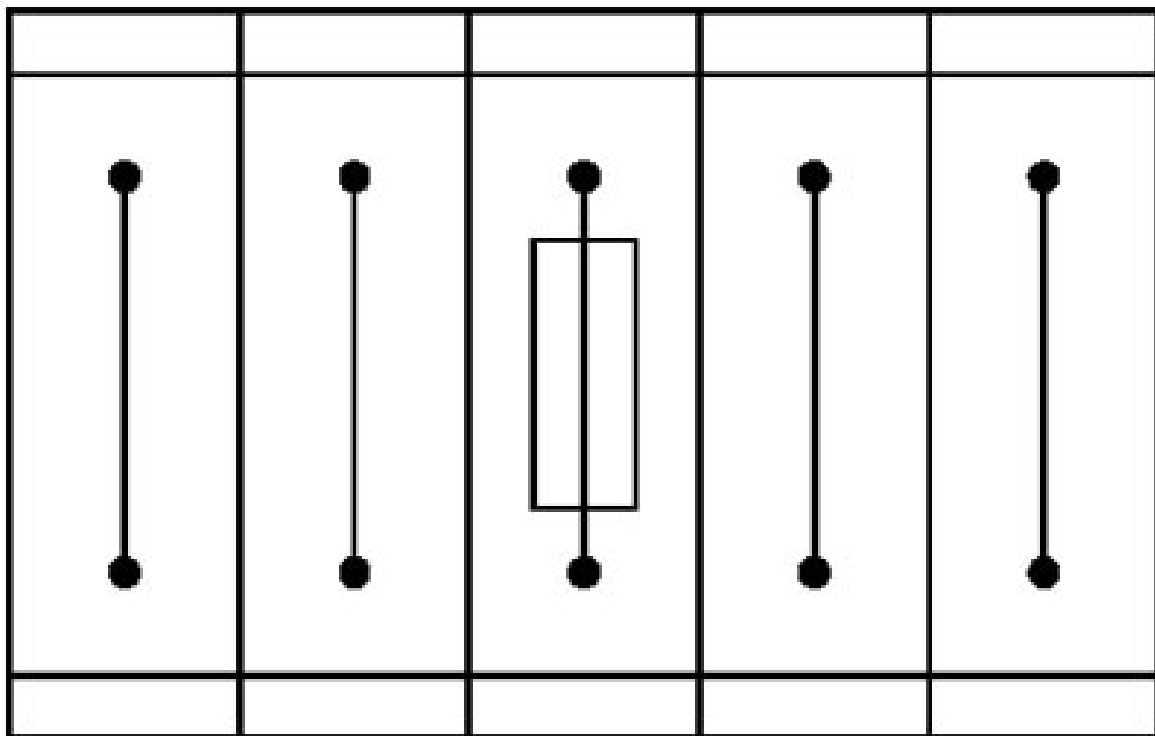
TCP 0,5A - Termisk automatsikring

0712152

El-nr.: 1658182

<https://www.phoenixcontact.com/no/produkter/0712152>

Applikasjonstegning



Sikringsklemme i enkeltanordning, blokk med en sikringsklemme og fire gjennomgangsklemmer

TCP 0,5A - Termisk automatsikring

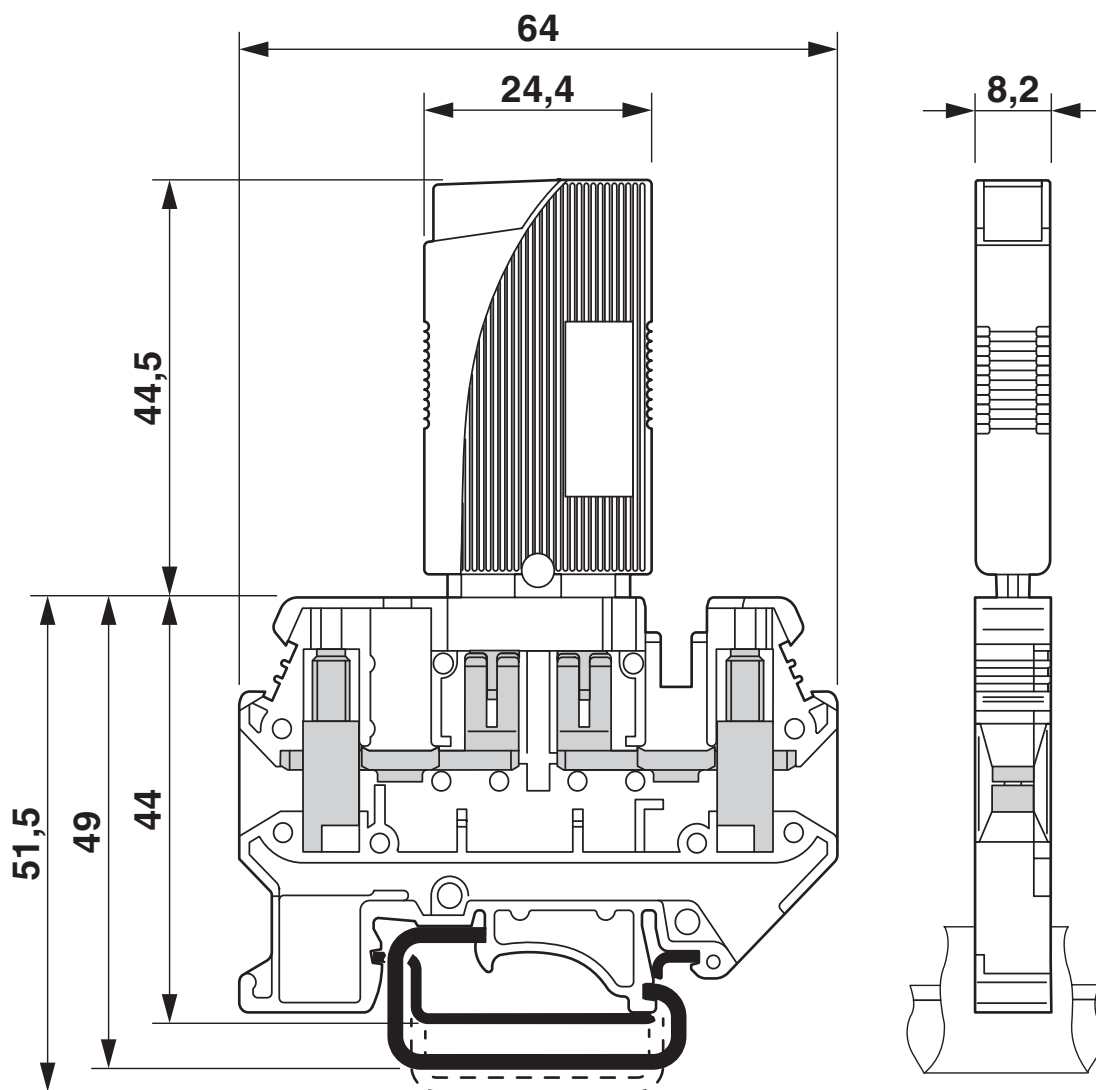
0712152

El-nr.: 1658182

<https://www.phoenixcontact.com/no/produkter/0712152>



Målskisse



TCP 0,5A - Termisk automatsikring

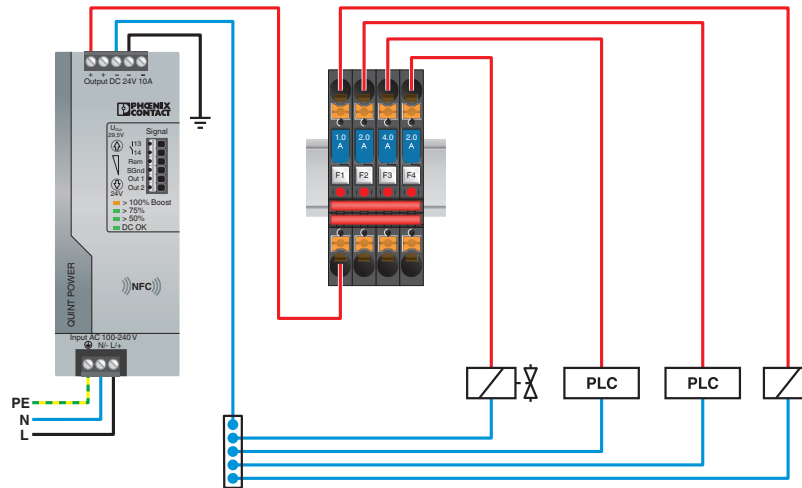
0712152

El-nr.: 1658182

<https://www.phoenixcontact.com/no/produkter/0712152>



Applikasjonstegning



Produkttegning



Bildet viser produktet med basiselement PT 6-FSI/C-LED 24 (art.nr.: 3212172).

TCP 0,5A - Termisk automatsikring

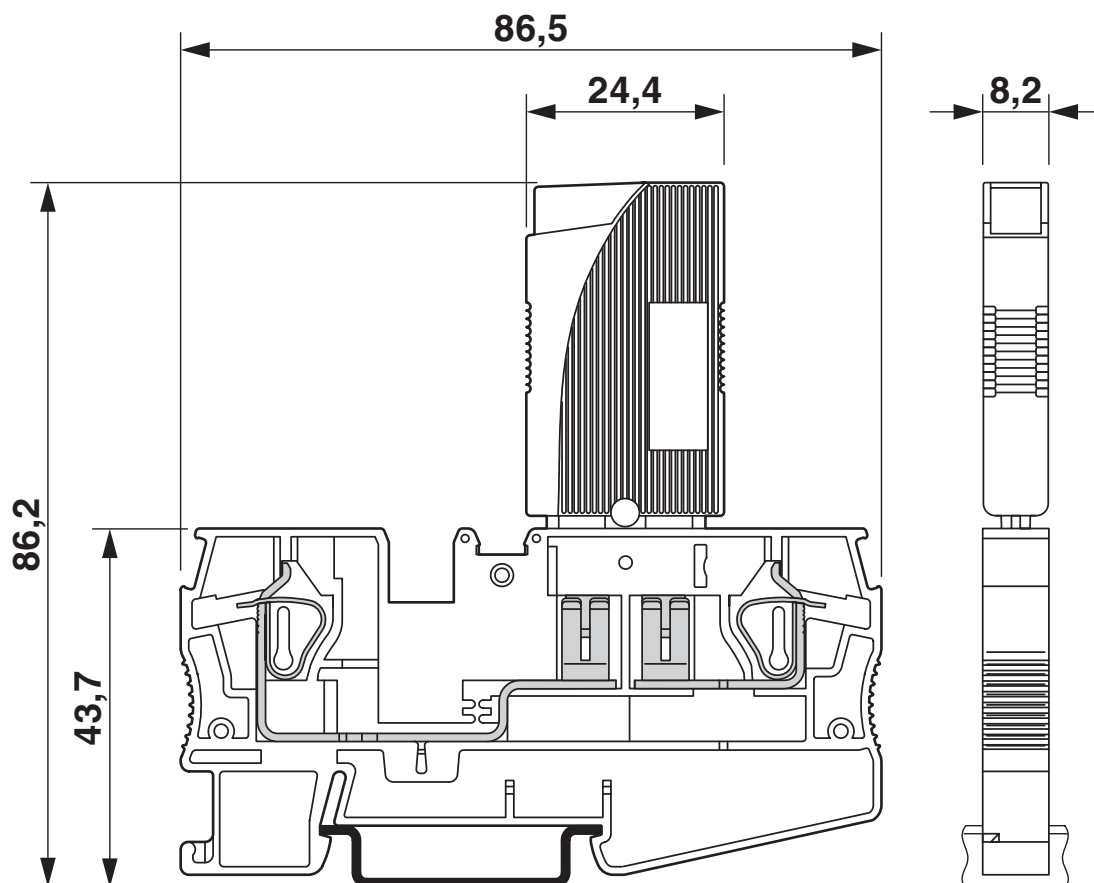
0712152

El-nr.: 1658182

<https://www.phoenixcontact.com/no/produkter/0712152>



Målskisse



TCP 0,5A - Termisk automatsikring



0712152


El-nr.: 1658182

<https://www.phoenixcontact.com/no/produkter/0712152>


Godkjenninger


🔗 To download certificates, visit the product detail page: <https://www.phoenixcontact.com/no/produkter/0712152>


 CSA Godkjennings-ID: 074317				
	Nominell spenning U_N	Nominell strøm I_N	Tverrsnitt AWG	Tverrsnitt mm^2
	250 V	0,5 A	-	-


 cUL Recognized Godkjennings-ID: FILE E 140459

 UL Recognized Godkjennings-ID: FILE E 140459
--

 EAC Godkjennings-ID: EAC-Zulassung
--

 EAC Godkjennings-ID: RU C-DE.A*30.B01546
--

 VDE Zeichengenehmigung Godkjennings-ID: 40034332
--

 CCC Godkjennings-ID: 2019010307241945

UAE-RoHS Godkjennings-ID: 23-10-88896

cULus Recognized

TCP 0,5A - Termisk automatsikring



0712152

El-nr.: 1658182

<https://www.phoenixcontact.com/no/produkter/0712152>

Klassifiseringer

ECLASS

ECLASS-11.0	27141116
ECLASS-12.0	27141116
ECLASS-13.0	27140401

ETIM

ETIM 9.0	EC000899
----------	----------

UNSPSC

UNSPSC 21.0	39121400
-------------	----------

TCP 0,5A - Termisk automatsikring



0712152

EI-nr.: 1658182

<https://www.phoenixcontact.com/no/produkter/0712152>

Environmental product compliance

China RoHS	Tidsrom for forskriftsmessig bruk: ubegrenset = EFUP-e
	Ingen farlige stoffer over grenseverdiene

TCP 0,5A - Termisk automatsikring

0712152

El-nr.: 1658182

<https://www.phoenixcontact.com/no/produkter/0712152>

Tilbehør

ZBFM 5/WH:UNBEDRUCKT - Zackremsematte flat

0803595

<https://www.phoenixcontact.com/no/produkter/0803595>

Zackremsematte flat, Matte, hvit, uten merking, kan merkes med: CMS-P1-PLOTTER, PLOTMARK, monteringsstype: feste, for klemmebredde: 5,2 mm, tekstfeltstørrelse: 5 x 4,5 mm, Antall enkeltskilt: 120

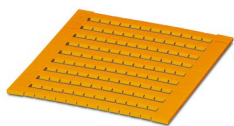


ZBFM 5/OG:UNBEDRUCKT - Zackremsematte flat

0807180

<https://www.phoenixcontact.com/no/produkter/0807180>

Zackremsematte flat, Matte, oransje, uten merking, kan merkes med: CMS-P1-PLOTTER, PLOTMARK, monteringsstype: feste, for klemmebredde: 5,2 mm, tekstfeltstørrelse: 5 x 4,5 mm, Antall enkeltskilt: 120



TCP 0,5A - Termisk automatsikring

0712152

El-nr.: 1658182

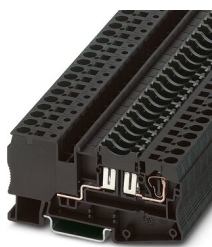
<https://www.phoenixcontact.com/no/produkter/0712152>



ST 4-FSI/C - Sikringsrekkeklemme

3036372

<https://www.phoenixcontact.com/no/produkter/3036372>



Sikringsrekkeklemme, type sikring: flat, sikringstype: C, nominell spenning: 400 V, nominell strøm: 30 A, tilkoblingstype: Fjærkrafttilkobling, 1. etasje, Merketverrsnitt: 4 mm², tverrsnitt: 0,08 mm²- 6 mm², monteringsstype: NS 35/7,5, NS 35/15, farge: svart

ST 4-FSI/C-LED 12 - Sikringsrekkeklemme

3036495

<https://www.phoenixcontact.com/no/produkter/3036495>



Sikringsklemme med lysindikator for montering på NS 35, for sikringsautomater, klemmebredde: 8,2 mm, farge: svart

TCP 0,5A - Termisk automatsikring

0712152

El-nr.: 1658182

<https://www.phoenixcontact.com/no/produkter/0712152>



ST 4-FSI/C-LED 24 - Sikringsrekkeklemme

3036505

<https://www.phoenixcontact.com/no/produkter/3036505>



Sikringsklemme med lysindikator for montering på NS 35, for sikringsautomater, klemmebredde: 8,2 mm, farge: svart

UK 6-FSI/C - Sikringsrekkeklemme

3118203

<https://www.phoenixcontact.com/no/produkter/3118203>



Sikringsrekkeklemme, type sikring: flat, sikringstype: C, nominell spenning: 250 V, nominell strøm: 30 A, poltall: 1, tilkoblingstype: Skrutilkobling, 1. etasje, Merketverrsnitt: 4 mm², tverrsnitt: 0,2 mm²- 10 mm², monteringstype: NS 35/7,5, NS 35/15, NS 32, farge: svart

TCP 0,5A - Termisk automatsikring

0712152

El-nr.: 1658182

<https://www.phoenixcontact.com/no/produkter/0712152>



UK 6-FSI/C-LED12 - Sikringsrekkeklemme

3001925

<https://www.phoenixcontact.com/no/produkter/3001925>



Flatsikringsklemme, tverrsnitt: 0,2-6 mm², AWG: 26-8, bredde: 8,2 mm, farge: Svart, med lysindikator, spenning lysindikator: 12 V DC, strøm lysindikator: 2 mA

UK 6-FSI/C-LED24 - Sikringsrekkeklemme

3001938

<https://www.phoenixcontact.com/no/produkter/3001938>



Flatsikringsklemme, tverrsnitt: 0,2-6 mm², AWG: 26-8, bredde: 8,2 mm, farge: Svart, med lysindikator, spenning lysindikator: 24 V DC, strøm lysindikator: 2 mA

TCP 0,5A - Termisk automatsikring

0712152

El-nr.: 1658182

<https://www.phoenixcontact.com/no/produkter/0712152>

PT 6-FSI/C - Sikringsrekkeklemme

3212166

<https://www.phoenixcontact.com/no/produkter/3212166>



Sikringsrekkeklemme, type sikring: flat, sikringstype: Type C / maks. 2,2 W, nominell spenning: 400 V, nominell strøm: 25 A, tilkoblingstype: Innstikkstilkobling, Merketverrsnitt: 6 mm², tverrsnitt: 0,5 mm²- 10 mm², monteringsstype: NS 35/7,5, NS 35/15, farge: svart

PT 6-FSI/C-LED 12 - Sikringsrekkeklemme

3212169

<https://www.phoenixcontact.com/no/produkter/3212169>



Sikringsrekkeklemme, type sikring: flat, sikringstype: Type C / maks. 2,2 W, nominell spenning: 12 V, nominell strøm: 25 A, tilkoblingstype: Innstikkstilkobling, Merketverrsnitt: 6 mm², tverrsnitt: 0,5 mm²- 10 mm², monteringsstype: NS 35/7,5, NS 35/15, farge: svart

TCP 0,5A - Termisk automatsikring

0712152

El-nr.: 1658182

<https://www.phoenixcontact.com/no/produkter/0712152>

PT 6-FSI/C-LED 24 - Sikringsrekkeklemme

3212172

<https://www.phoenixcontact.com/no/produkter/3212172>



Sikringsrekkeklemme, type sikring: flat, sikringstype: Type C / maks. 2,2 W, nominell spenning: 24 V, nominell strøm: 25 A, tilkoblingstype: Innstikkstilkobling, Merketverrsnitt: 6 mm², tverrsnitt: 0,5 mm²- 10 mm², monteringsstype: NS 35/7,5, NS 35/15, farge: svart

PT 6-FSI/C-LED 48 - Sikringsrekkeklemme

3212175

<https://www.phoenixcontact.com/no/produkter/3212175>



Sikringsrekkeklemme, type sikring: flat, sikringstype: Type C / maks. 2,2 W, nominell spenning: 48 V, nominell strøm: 25 A, tilkoblingstype: Innstikkstilkobling, Merketverrsnitt: 6 mm², tverrsnitt: 0,5 mm²- 10 mm², monteringsstype: NS 35/7,5, NS 35/15, farge: svart

Phoenix Contact 2023 © - Alle rettigheter forbeholdt

<https://www.phoenixcontact.com>

PHOENIX CONTACT AS

Strømsveien 344

N-1081 Oslo

+47 22 07 68 00

norge@phoenixcontact.com