

NS 35/ 7,5 BLK PERF 2000MM - Monteringsskinne med hull



0801759

EI-nr.: 1268095

<https://www.phoenixcontact.com/no/produkter/0801759>

Vær oppmerksom på at dataene som er angitt i dette PDF-dokumentet genereres fra vår onlinekatalog. Du finner komplette data i brukerdokumentasjonen. De generelle bruksvilkårene for nedlastinger fra Internett gjelder.



Monteringsskinne med hull, Forpakkingsvariant med 25 stk. (50 m), iht. EN 60715, material: Stål, uten belegg, Standardprofil, farge: hvit-aluminium

Forretningsinformasjon

Artikkelnummer	0801759
Pakkestørrelse	25 Stk.
Minimum bestillingsmengde	12,5 Stk.
Rabattgruppe	31BBE7
Produkt nøkkel	BE7241
GTIN	4017918155438
Vekt pr. stk. (inkl. forpakning)	652 g
Vekt pr. stk. (ekskl. forpakning)	652 g
Tolltariffnummer	72166190
Opprinnelsesland	DE

NS 35/ 7,5 BLK PERF 2000MM - Monteringsskinne med hull

0801759

EI-nr.: 1268095

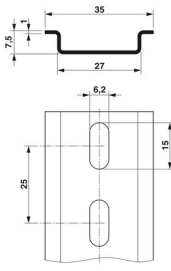
<https://www.phoenixcontact.com/no/produkter/0801759>

Tekniske spesifikasjoner

Artikkelegenskaper

Produkttype	Şapka tipi profil rayı
-------------	------------------------

Dimensjoner

Målskisse	
Bredde	35 mm
Hullbredde	15 mm
Høyde	2000 mm
Hullhøyde	6,2 mm
Dybde	7,5 mm
Lengde	2000 mm
Hullavstand	25 mm

Materialangivelser

Farge	hvit-aluminium
Material	Stål
Belegg	uten belegg

Standarder og bestemmelser

Tilkobling iht. standard	IEC / EN
Tester	iht. EN 60715

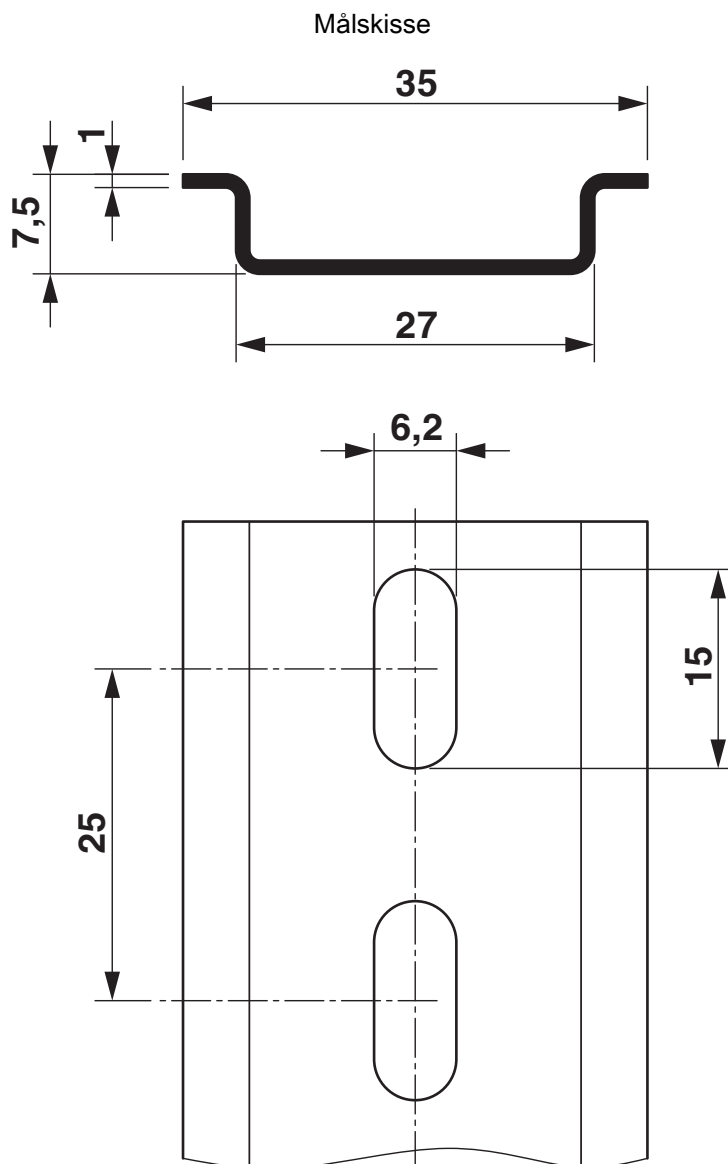
NS 35/ 7,5 BLK PERF 2000MM - Monteringsskinne med hull

0801759

EI-nr.: 1268095

<https://www.phoenixcontact.com/no/produkter/0801759>

Tegninger



NS 35/ 7,5 BLK PERF 2000MM - Monteringsskinne med hull



0801759

EI-nr.: 1268095

<https://www.phoenixcontact.com/no/produkter/0801759>

Klassifiseringer

ECLASS

ECLASS-11.0	27400602
ECLASS-13.0	27400602
ECLASS-12.0	27400602

ETIM

ETIM 9.0	EC001285
----------	----------

UNSPSC

UNSPSC 21.0	39121700
-------------	----------

NS 35/ 7,5 BLK PERF 2000MM - Monteringsskinne med hull



0801759

EI-nr.: 1268095

<https://www.phoenixcontact.com/no/produkter/0801759>

Environmental product compliance

China RoHS	Tidsrom for forskriftsmessig bruk: ubegrenset = EFUP-e
	Ingen farlige stoffer over grenseverdiene

Phoenix Contact 2023 © - Alle rettigheter forbeholdt
<https://www.phoenixcontact.com>

PHOENIX CONTACT AS
Strømsveien 344
N-1081 Oslo
+47 22 07 68 00
norge@phoenixcontact.com