

UT 6-TMC M 5A - Termomagnetisk automatsikring



0916607

El-nr.: 1658116

<https://www.phoenixcontact.com/no/produkter/0916607>

Vær oppmerksom på at dataene som er angitt i dette PDF-dokumentet genereres fra vår onlinekatalog. Du finner komplette data i brukerdokumentasjonen. De generelle bruksvilkårene for nedlastinger fra Internett gjelder.

Termomagnetisk vernebryter, 1-polet, for skinnemontering



Dine fordeler

- Enkel forsyning, da den kan laskes med CLIPLINE complete-tilbehør
- Høy anleggstilgjengelighet takket være enkel gjeninnkobling
- Rask og enkel identifisering grunnet store merkemuligheter
- Egnenhet til alle typer bruk grunnet stort nominelt strømområde fra 0,5 til 16 A
- Plassbesparelse på 30 % sammenlignet med sikringsautomater grunnet kompakt bredde på 12,3 mm

Forretningsinformasjon

Artikkelnummer	0916607
Pakkestørrelse	6 Stk.
Minimum bestillingsmengde	6 Stk.
Rabattgruppe	31NCLA
Produkt nøkkel	CLA122
Katalogside	Side 394 (C-4-2019)
GTIN	4046356449038
Vekt pr. stk. (inkl. forpakning)	63,6 g
Vekt pr. stk. (ekskl. forpakning)	63,6 g
Tolltariffnummer	85362010
Opprinnelsesland	CZ

UT 6-TMC M 5A - Termomagnetisk automatsikring



0916607

El-nr.: 1658116

<https://www.phoenixcontact.com/no/produkter/0916607>

Tekniske spesifikasjoner

Artikkelegenskaper

Byggform	Monteringskinnemodul, hel
Produkttype	Termomagnetisk automatsikring
Produktserie	UT 6-TMC
Poltall	1
Antall tilkoblinger	2
Antall rekker	1
Antall kanaler	1
Potensialer	1

Isolasjonsegenskaper

Overspenningskategori	II
Forurensningsgrad	2

Elektriske egenskaper

Antall kanaler	1
Type sikring	Automat
Maksimalt effekttap ved nominelle betingelser	$\leq 1,4$ VA

Generelt

Driftsspennning	50 V AC ... 264 V AC (48-62 Hz)
	5 V DC ... 30,8 V DC
Merkespenning	240 V AC (50/60 Hz)
	28 V DC
	240 V AC (50/60 Hz)
	28 V DC
Merkeisolasjonsspennning U_i	440 V AC
Merkestrøm I_N	5 A
Merkestøtspennning	2,8 kV
Isolasjonsmotstand R_{iso}	> 100 M Ω (Hovedkontakt)
Betjeningsmåte	S-type
Utløsetype	TM (termomagnetisk)
Utløsegrad	Utløsning (positiv)
Utstyrsmotstand	55,8 m Ω
Påkrevet forsikring	20 A
Merkekortslutningsegenskaper I_{cn}	200 A (240 V AC)
	400 A (28 V DC)
Spenningsikkerhet	2000 V
Maks. koblingsforløp	6000 (ved $1 \times I_N$)
	50 (ved $1,5 \times I_N$)
	40 (ved $6 \times I_N$)

UT 6-TMC M 5A - Termomagnetisk automatsikring



0916607

El-nr.: 1658116

<https://www.phoenixcontact.com/no/produkter/0916607>

Sikring	M1 (middels treg)
Effekttap	≤ 1,4 VA
Temperaturderating	3,85 A DC (ved -30 °C)
	4,05 A DC (ved -20 °C)
	4,2 A DC (ved -10 °C)
	4,35 A DC (ved 0 °C)
	4,5 A DC (ved 10 °C)
	5 A DC (ved 23 °C)
	5,15 A DC (ved 30 °C)
	5,4 A DC (ved 40 °C)
	5,75 A DC (ved 50 °C)
6,25 A DC (ved 60 °C)	

Visning/fjernmelding

Betegnelsen tilkobling	Hjelpekontakt
------------------------	---------------

Tilkoblingsdata

Nominelt tverrsnitt	6,00 mm ²
Merketverrsnitt AWG	8

Etage 1 oben 1 unten 1

Skrue	M4
Tiltrekkingsmoment	1,5 ... 1,8 Nm
Avisoleringslengde	12 mm
Ledertverrsnitt entrådet	0,2 mm ² ... 10 mm ²
Ledertverrsnitt [AWG]	24 ... 8 (omregnet i henhold til IEC)
Ledertverrsnitt flertrådet	0,2 mm ² ... 10 mm ²
Ledertverrsnitt flertrådet [AWG]	24 ... 8 (omregnet i henhold til IEC)
Ledertverrsnitt flertrådet (endehylse uten kunststoffhylse)	0,25 mm ² ... 6 mm ²
Ledertverrsnitt flertrådet (endehylse med kunststoffhylse)	0,25 mm ² ... 6 mm ²
2 ledere med samme tverrsnitt, entrådet	0,2 mm ² ... 2,5 mm ²
2 ledere med samme tverrsnitt, flertrådet	0,2 mm ² ... 2,5 mm ²
To ledere med samme tverrsnitt flertrådet m. endehylse uten plasthylse	0,25 mm ² ... 1,5 mm ²
To ledere med samme tverrsnitt flertrådet m. TWIN-endehylse med plasthylse	0,5 mm ² ... 4 mm ²
Nominell strøm	5 A
Nominell spenning	240 V AC
	28 V DC
Nominelt tverrsnitt	6 mm ²

Hovedkontakt

Tilkoblingstype	Skrutilkobling
Skrue	M4
Tiltrekkingsmoment	1,5 Nm ... 18 Nm

UT 6-TMC M 5A - Termomagnetisk automatsikring



0916607

El-nr.: 1658116

<https://www.phoenixcontact.com/no/produkter/0916607>

Avisoleringslengde	12 mm
Ledertverrsnitt flertrådet	0,2 mm ² ... 10 mm ²
Ledertverrsnitt entrådet	0,2 mm ² ... 10 mm ²
Ledertverrsnitt AWG	24 ... 8
Ledertverrsnitt flertrådet med endehylse, med kunststoffhylse	0,25 mm ² ... 6 mm ²
Ledertverrsnitt flertrådet med endehylse, uten kunststoffhylse	0,25 mm ² ... 6 mm ²

Dimensjoner

Bredde	12,3 mm
Høyde	85,5 mm
Dybde	89,5 mm

Materialangivelser

Brennbarhetsklasse iht. UL 94	V0
Isolasjonsmaterial	PA66

Mekaniske egenskaper

Mekaniske spesifikasjoner

Åpen sidevegg	Nei
---------------	-----

Miljø- og levetidsbetingelser

Miljøforhold

Beskyttelsesgrad	IP40 (Betjeningsområde)
	IP20 (Tilkoblingsområde)
Omgivelsestemperatur (drift)	-30 °C ... 60 °C
Høydenivå	2000 m (ifølge EN 60934)

Standarder og bestemmelser

Standarder/forskrifter	EN 60934
Standarder/forskrifter	UL 1077
Standarder/forskrifter	CSA 22.2
Merk	No. 235
Standarder/forskrifter	EAC

Montering

Monteringstype	Monteringsskinne: 35 mm
Tilkoblingstype	Skrutilkobling

UT 6-TMC M 5A - Termomagnetisk automatsikring

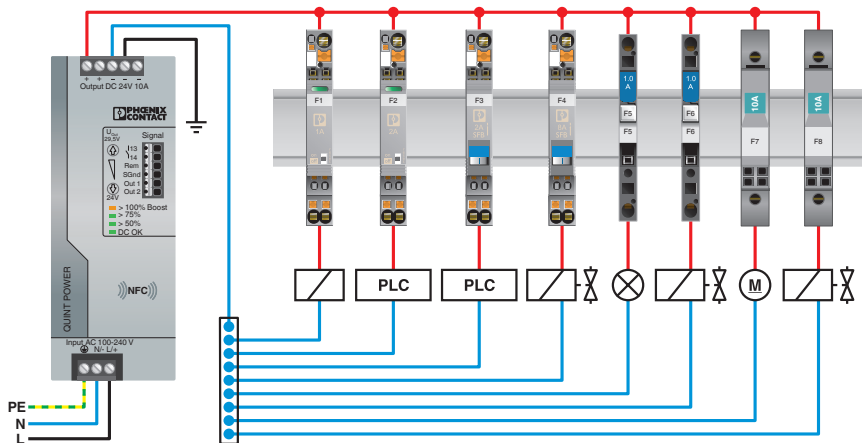
0916607

El-nr.: 1658116

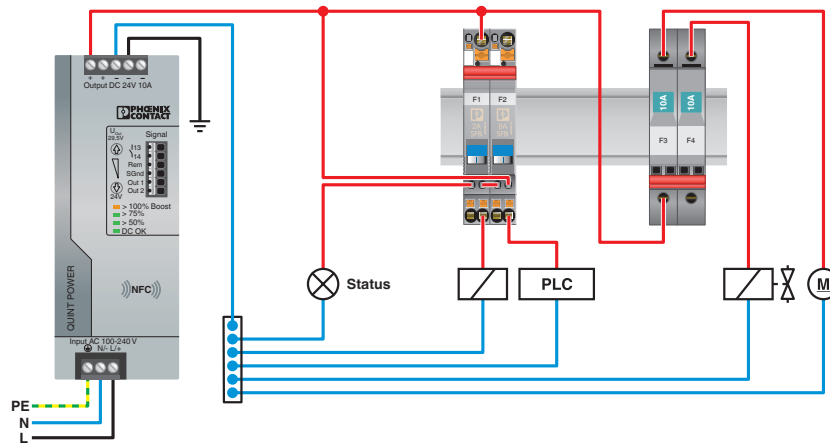
<https://www.phoenixcontact.com/no/produkter/0916607>

Tegninger

Applikasjonstegning



Applikasjonstegning



UT 6-TMC M 5A - Termomagnetisk automatsikring

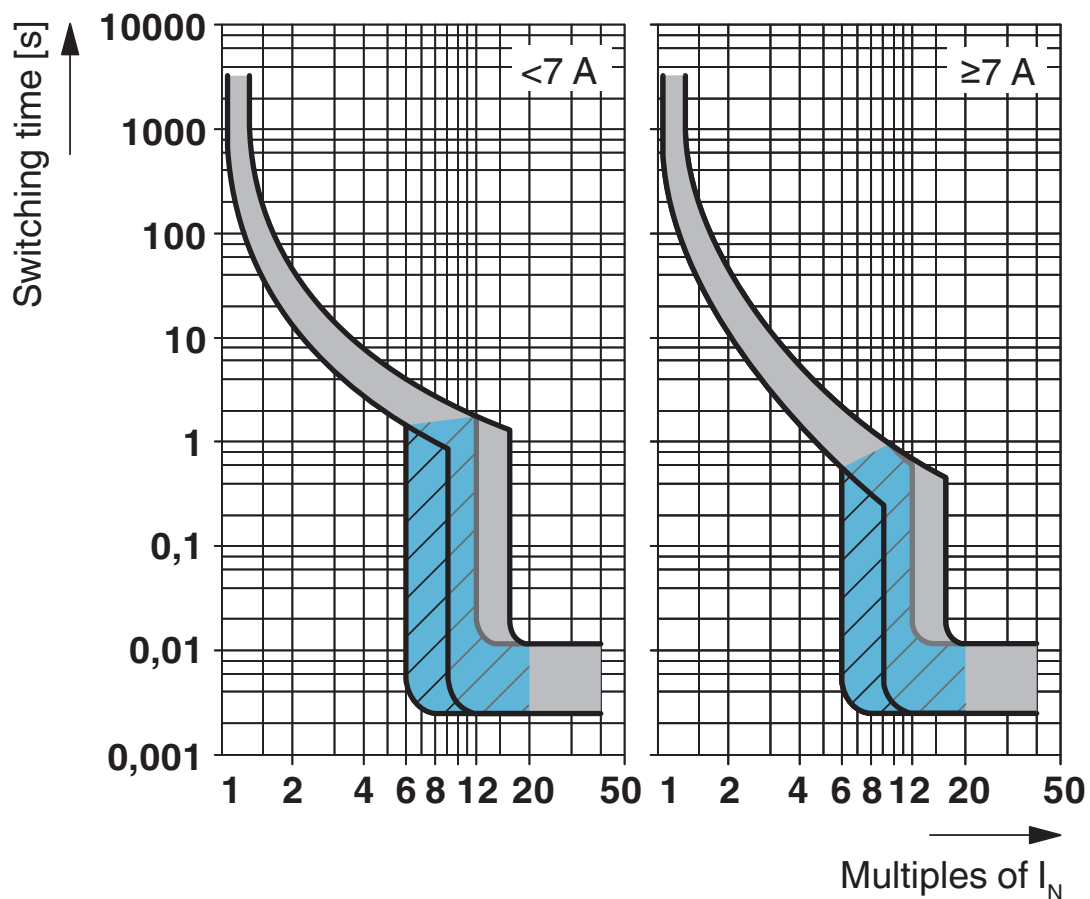


0916607

El-nr.: 1658116

<https://www.phoenixcontact.com/no/produkter/0916607>

Diagram



Utløsekaraktistikk

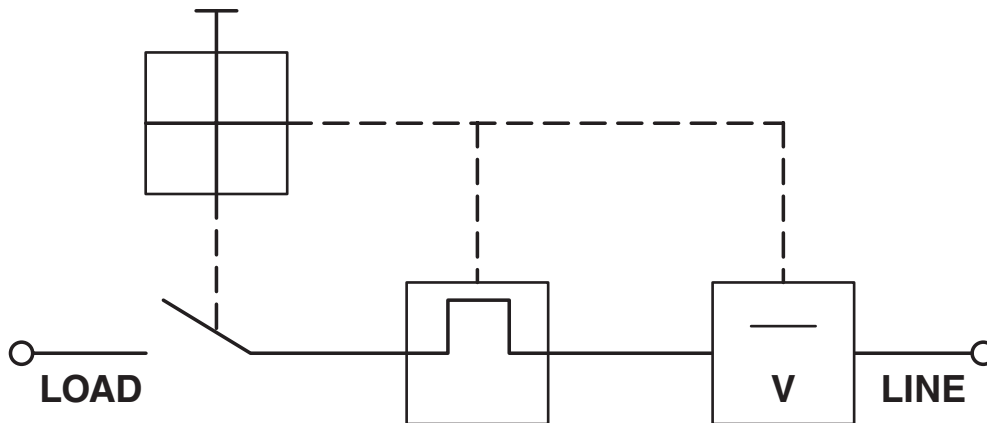
UT 6-TMC M 5A - Termomagnetisk automatsikring

0916607

El-nr.: 1658116

<https://www.phoenixcontact.com/no/produkter/0916607>

Blokkskjema



UT 6-TMC M 5A - Termomagnetisk automatsikring



0916607

El-nr.: 1658116

<https://www.phoenixcontact.com/no/produkter/0916607>

Godkjenninger

🔗 To download certificates, visit the product detail page: <https://www.phoenixcontact.com/no/produkter/0916607>



cUL Recognized

Godkjennings-ID: FILE E 140459



UL Recognized

Godkjennings-ID: FILE E 140459



EAC

Godkjennings-ID: EAC-Zulassung



EAC

Godkjennings-ID: RU C-DE.A*30.B01546



VDE Zeichengenehmigung

Godkjennings-ID: 40028127



CSA

Godkjennings-ID: 250505



KC

Godkjennings-ID: SW05013-15001

cULus Recognized

UT 6-TMC M 5A - Termomagnetisk automatsikring



0916607

El-nr.: 1658116

<https://www.phoenixcontact.com/no/produkter/0916607>

Klassifiseringer

ECLASS

ECLASS-11.0	27141116
ECLASS-12.0	27141116
ECLASS-13.0	27140401

ETIM

ETIM 9.0	EC000899
----------	----------

UNSPSC

UNSPSC 21.0	39121400
-------------	----------

UT 6-TMC M 5A - Termomagnetisk automatsikring



0916607

EI-nr.: 1658116

<https://www.phoenixcontact.com/no/produkter/0916607>

Environmental product compliance

REACH SVHC	Lead 7439-92-1
China RoHS	Tidsrom for forskriftsmessig bruk (EFUP): 50 år
	Du finner informasjon om farlige substanser i produsenterklæringen, se "Downloads"

UT 6-TMC M 5A - Termomagnetisk automatsikring



0916607

El-nr.: 1658116

<https://www.phoenixcontact.com/no/produkter/0916607>

Tilbehør

FBS 2-6 - Stikkbro

3030336

<https://www.phoenixcontact.com/no/produkter/3030336>



Stikkbro, delingsmål: 6,2 mm, poltall: 2, farge: rød

FBS 3-6 - Stikkbro

3030242

<https://www.phoenixcontact.com/no/produkter/3030242>



Stikkbro, delingsmål: 6,2 mm, poltall: 3, farge: rød

UT 6-TMC M 5A - Termomagnetisk automatsikring

0916607

El-nr.: 1658116

<https://www.phoenixcontact.com/no/produkter/0916607>

FBS 4-6 - Stikkbro

3030255

<https://www.phoenixcontact.com/no/produkter/3030255>



Stikkbro, delingsmål: 6,2 mm, poltall: 4, farge: rød

FBS 5-6 - Stikkbro

3030349

<https://www.phoenixcontact.com/no/produkter/3030349>



Stikkbro, delingsmål: 6,2 mm, poltall: 5, farge: rød

UT 6-TMC M 5A - Termomagnetisk automatsikring

0916607

El-nr.: 1658116

<https://www.phoenixcontact.com/no/produkter/0916607>



FBS 10-6 - Stikkbro

3030271

<https://www.phoenixcontact.com/no/produkter/3030271>

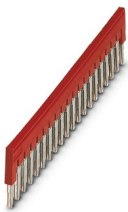


Stikkbro, delingsmål: 6,2 mm, poltall: 10, farge: rød

FBS 20-6 - Stikkbro

3030365

<https://www.phoenixcontact.com/no/produkter/3030365>



Stikkbro, delingsmål: 6,2 mm, poltall: 20, farge: rød

UT 6-TMC M 5A - Termomagnetisk automatsikring



0916607

El-nr.: 1658116

<https://www.phoenixcontact.com/no/produkter/0916607>

UC-TM 12 - Merke for klemmer

0819194

<https://www.phoenixcontact.com/no/produkter/0819194>

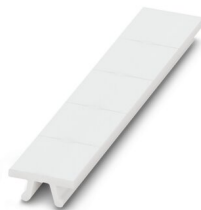


Merke for klemmer, Matte, hvit, uten merking, kan merkes med: BLUEMARK ID COLOR, BLUEMARK ID, BLUEMARK CLED, PLOTMARK, CMS-P1-PLOTTER, monteringsstype: feste, for klemmebredde: 12 mm, tekstfeltstørrelse: 11,45 x 10,5 mm, Antall enkeltskilt: 40

ZB 12:UNPRINTED - Merkeremse

0812120

<https://www.phoenixcontact.com/no/produkter/0812120>



Merkeremse, Strimmel, hvit, uten merking, kan merkes med: PLOTMARK, CMS-P1-PLOTTER, monteringsstype: feste, for klemmebredde: 12,2 mm, tekstfeltstørrelse: 12 x 10,5 mm, Antall enkeltskilt: 5

UT 6-TMC M 5A - Termomagnetisk automatsikring



0916607

El-nr.: 1658116

<https://www.phoenixcontact.com/no/produkter/0916607>

SZS 1,0X4,0 VDE - Skrutrekker

1205066

<https://www.phoenixcontact.com/no/produkter/1205066>



Skrutrekker, spor, VDE-isolert, størrelse: 1,0 x 4,0 x 100 mm, 2-komponentshåndtak, med antiskligrep

SZS 0,8X4,0 VDE - Skrutrekker

1212508

<https://www.phoenixcontact.com/no/produkter/1212508>



Skrutrekker, spor, VDE-isolert, størrelse 0,8 x 4,0 x 100 mm, tokomponenthåndtak, med antiskligrep

Phoenix Contact 2023 © - Alle rettigheter forbeholdt

<https://www.phoenixcontact.com>

PHOENIX CONTACT AS

Strømsveien 344

N-1081 Oslo

+47 22 07 68 00

norge@phoenixcontact.com