

E/MK 1 - Endeholder

1421659

EI-nr.: 1265365

<https://www.phoenixcontact.com/no/produkter/1421659>



Vær oppmerksom på at dataene som er angitt i dette PDF-dokumentet genereres fra vår onlinekatalog. Du finner komplette data i brukerdokumentasjonen. De generelle bruksvilkårene for nedlastinger fra Internett gjelder.



Endeholder, bredde: 6 mm, farge: Grå

Dine fordeler

- Store merkeflater
- Kan skrues på monteringskinner NS 15

Forretningsinformasjon

Artikkelnummer	1421659
Pakkestørrelse	100 Stk.
Minimum bestillingsmengde	1 Stk.
Rabattgruppe	31BBE7
Produkt nøkkel	BE7111
Katalogside	Side 539 (C-3-2019)
GTIN	4017918021573
Vekt pr. stk. (inkl. forpakning)	2,602 g
Vekt pr. stk. (ekskl. forpakning)	2,602 g
Tolltariffnummer	39269097
Opprinnelsesland	PL

E/MK 1 - Endeholder

1421659

El-nr.: 1265365

<https://www.phoenixcontact.com/no/produkter/1421659>

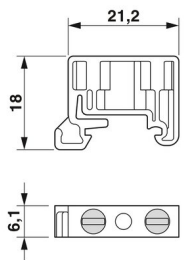


Tekniske spesifikasjoner

Artikkelegenskaper

Produkttype	Endeholder
-------------	------------

Dimensjoner

Målskisse	
Bredde	6,1 mm
Høyde	21,2 mm
Dybde	18 mm
Dybde på NS 35/7,5	19,5 mm
Lengde	21,2 mm

Materialangivelser

Farge	grå
Material	PA
Brennbarhetsklasse iht. UL 94	V2
Belegg	3,2 mm festehull

Miljø- og levetidsbetingelser

Miljøforhold

Omgivelsestemperatur (drift)	-60 °C ... 105 °C (maks. driftstemperatur over kort tid, se RTI Elec.)
Omgivelsestemperatur (lagring/transport)	-25 °C ... 60 °C (i korte perioder, ikke over 24 h, -60 °C til +70 °C)
Omgivelsestemperatur (montasje)	-5 °C ... 70 °C
Omgivelsestemperatur (betjening)	-5 °C ... 70 °C
Tillatt luftfuktighet (lagring/transport)	30 % ... 70 %

Montering

Monteringstype	NS 15
----------------	-------

E/MK 1 - Endeholder

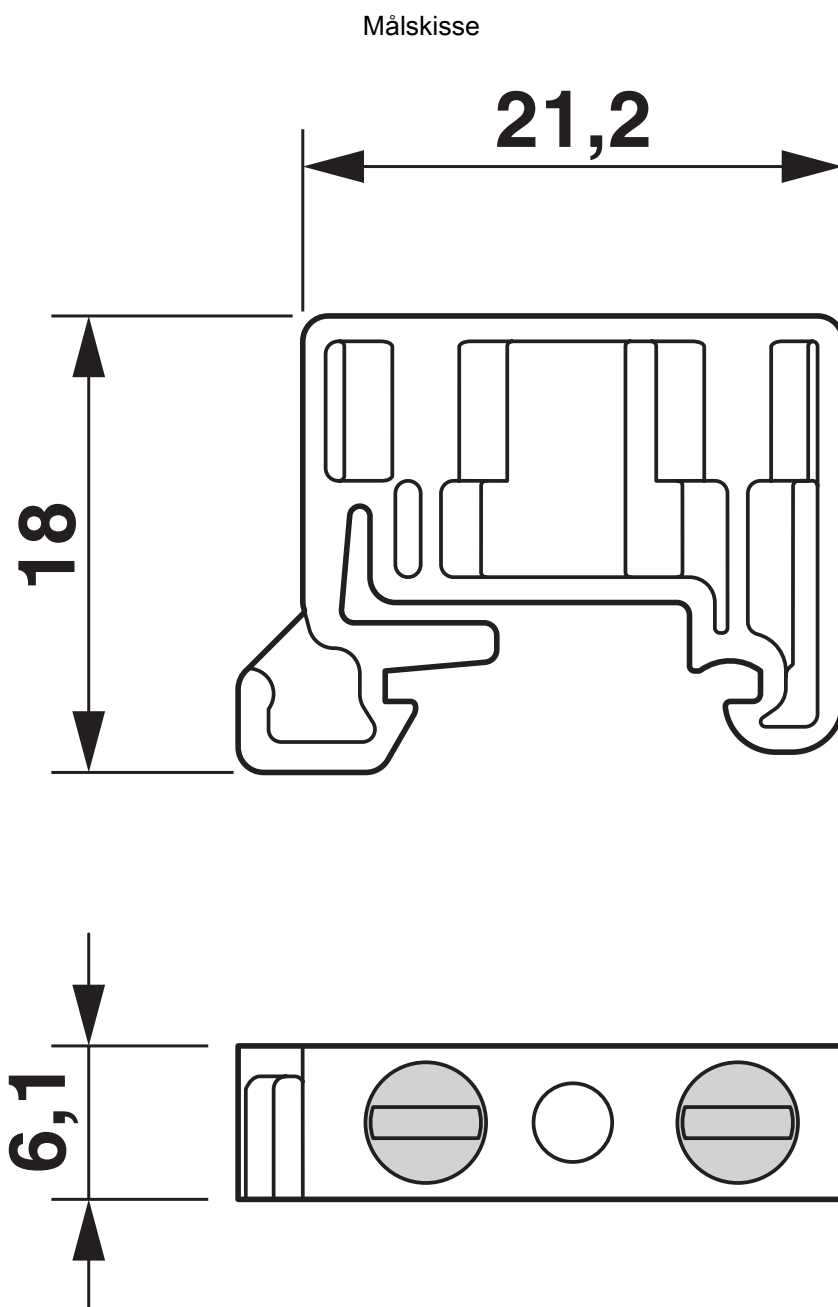
1421659

El-nr.: 1265365

<https://www.phoenixcontact.com/no/produkter/1421659>



Tegninger



E/MK 1 - Endeholder



1421659

EI-nr.: 1265365

<https://www.phoenixcontact.com/no/produkter/1421659>

Klassifiseringer

ECLASS

ECLASS-11.0	27141135
ECLASS-12.0	27141135
ECLASS-13.0	27250302

ETIM

ETIM 9.0	EC001041
----------	----------

UNSPSC

UNSPSC 21.0	39121400
-------------	----------

E/MK 1 - Endeholder

1421659

EI-nr.: 1265365

<https://www.phoenixcontact.com/no/produkter/1421659>



Environmental product compliance

China RoHS	Tidsrom for forskriftsmessig bruk: ubegrenset = EFUP-e
	Ingen farlige stoffer over grenseverdiene

E/MK 1 - Endeholder

1421659

El-nr.: 1265365

<https://www.phoenixcontact.com/no/produkter/1421659>



Tilbehør

NS 15 UNPERF 2000MM VPE 10 - Monteringsskinne uperforet

1401695

<https://www.phoenixcontact.com/no/produkter/1401695>



Monteringsskinne uperforet, Forpakningsvariant med 10 stk. (20 m), iht. EN 60715, material: Stål, forsinket, tykkfilmpassivert, Standardprofil, farge: sølvfarget

NS 15 PERF 2000MM VPE 10 - Monteringsskinne med hull

1401682

<https://www.phoenixcontact.com/no/produkter/1401682>



Monteringsskinne med hull, Forpakningsvariant med 10 stk. (20 m), iht. EN 60715, material: Stål, forsinket, tykkfilmpassivert, Standardprofil, farge: sølvfarget

E/MK 1 - Endeholder

1421659

El-nr.: 1265365

<https://www.phoenixcontact.com/no/produkter/1421659>



NS 15 AL PERF 2000MM VPE 10 - Monteringsskinne med hull

1401763

<https://www.phoenixcontact.com/no/produkter/1401763>



Monteringsskinne med hull, Forpakkingsvariant med 10 stk. (20 m), iht. EN 60715, material: Aluminium, uten belegg, Standardprofil, farge: sølvfarget

NS 15 WH PERF 2000MM-VPE 10 - Monteringsskinne med hull

1204096

<https://www.phoenixcontact.com/no/produkter/1204096>



Monteringsskinne med hull, Forpakkingsvariant med 10 stk. (20 m), iht. EN 60715, material: Stål, forsinket, hvit-passivert, Standardprofil, farge: sølvfarget

Phoenix Contact 2023 © - Alle rettigheter forbeholdt

<https://www.phoenixcontact.com>

PHOENIX CONTACT AS

Strømsveien 344

N-1081 Oslo

+47 22 07 68 00

norge@phoenixcontact.com