

PLC-V8/FLK14/OUT - Systemtilkobling

2295554

EI-nr.: 4301905

<https://www.phoenixcontact.com/no/produkter/2295554>

Vær oppmerksom på at dataene som er angitt i dette PDF-dokumentet genereres fra vår onlinekatalog. Du finner komplette data i brukerdokumentasjonen. De generelle bruksvilkårene for nedlastinger fra Internett gjelder.



V8-adapter til 8 x PLC-INTERFACE (6,2 mm), styring: PLS-systemkabling til utgangskort, tilkobling 1: IDC/FLK-stiftlist 1x 14-polet, tilkobling 2: Stikkobling (Kan sneppes på 8x PLC-INTERFACE-klemmer), tilkobling 3: Skrutilkobling 1x 2-polet, antall kanaler: 8, styrelogikk: plusschaltend

Forretningsinformasjon

Artikkelnummer	2295554
Pakkestørrelse	1 Stk.
Minimum bestillingsmengde	1 Stk.
Rabattgruppe	31BCK
Produkt nøkkel	CK21C1
Katalogside	Side 427 (C-5-2019)
GTIN	4017918189143
Vekt pr. stk. (inkl. forpakning)	107,9 g
Vekt pr. stk. (ekskl. forpakning)	107 g
Tolltariffnummer	85366990
Opprinnelsesland	DE

PLC-V8/FLK14/OUT - Systemtilkobling



2295554

El-nr.: 4301905

<https://www.phoenixcontact.com/no/produkter/2295554>

Tekniske spesifikasjoner

Artikkelegenskaper

Produkttype	Overgangsmodul
Produktserie	PLC-INTERFACE
Poltall	14
Antall kanaler	8

Isolasjonsegenskaper

Isolering	Driftsisolasjon
-----------	-----------------

Isolasjonsegenskaper: Luft- og krypavstander

Isolering	Driftsisolasjon
Overspenningskategori	II
Forurensningsgrad	2

Elektriske egenskaper

Antall kanaler	8
Driftsspenningsområde	18 V DC ... 33,6 V DC
Strøm (per gren)	≤ 1 A
Strøm (Spenningsforsyning)	≤ 3 A

Luft- og krypavstander

Merkeisolasjonsspennning	50 V
Merkestøtspennning	0,5 kV (1,2 / 50 μs)

Kontroller som støttes SIEMENS S7-1500

Passende I/O-kort	6ES7522-1BH00-0AB0
	6ES7522-1BH01-0AB0
	6ES7522-1BL00-0AB0
	6ES7522-1BL01-0AB0

Kontroller som støttes SIEMENS S7-400

Passende I/O-kort	6ES7422-1BL00-0AA0
	6ES7422-7BL00-0AB0

Kontroller som støttes ALLEN-BRADLEY ControlLogix

Passende I/O-kort	1756-OB32
	1756-OB16E

Kontroller som støttes ALLEN-BRADLEY PLC 5

Passende I/O-kort	1771 OBN
-------------------	----------

Kontroller som støttes ALLEN-BRADLEY SLC 500

Passende I/O-kort	1746 OB 32
-------------------	------------

PLC-V8/FLK14/OUT - Systemtilkobling



2295554

EI-nr.: 4301905

<https://www.phoenixcontact.com/no/produkter/2295554>

Kontroller som støttes HONEYWELL Experion PKS C200

Passende I/O-kort	TC-ODD 321
-------------------	------------

Kontroller som støttes MITSUBISHI MELSEC Q

Passende I/O-kort	QY81P
	QY82P

Kontroller som støttes SIEMENS S7-300 / ET 200 M

Passende I/O-kort	CPU 313C-2DP
	CPU 314C-2DP
	CPU 314C-2PiP
	6ES7322-1BH01-0AA0
	6ES7322-1BL00-0AA0
	6ES7323-1BH01-0AA0
	6ES7323-1BL00-0AA0
	CPU 313C
	CPU 313C-2PiP

Kontroller som støttes ABB S800 I/O

Passende I/O-kort	DO810
	DO840

Kontroller som støttes EMERSON DeltaV

Passende I/O-kort	VE4002S1T1B3
	VE4002S1T2B3
	VE4002S1T2B3 Series 2
	VE4002S1T2B6

Kontroller som støttes GE-FANUC RX3i

Passende I/O-kort	IC694MDL754
-------------------	-------------

Kontroller som støttes MITSUBISHI MELSEC L

Passende I/O-kort	LY41PT1P
	LY42PT1P

Tilkoblingsdata

Tilkobling 1 (styrenivå)

Tilkobling iht. standard	IEC 60603-13
Tilkoblingstype	IDC/FLK-stiftlist
Antall tilkoblinger	1
Poltall	14
Pluggsykluser	> 50
Delingsmål	2,54 mm

Tilkobling 2 (feltnivå)

PLC-V8/FLK14/OUT - Systemtilkobling



2295554

El-nr.: 4301905

<https://www.phoenixcontact.com/no/produkter/2295554>

Tilkoblingstype	Stikkobling
Merk	Kan sneppes på 8x PLC-INTERFACE-klemmer

Tilkobling 3 (forsyning)

Tilkoblingstype	Skrutilkobling
Avisoleringslengde	8 mm
Skrue	M3
Antall tilkoblinger	1
Poltall	2
Ledertverrsnitt entrådet	0,2 mm ² ... 4 mm ²
Ledertverrsnitt flertrådet	0,2 mm ² ... 2,5 mm ²
Ledertverrsnitt AWG	24 ... 12

Signalisering

Statusindikator tilgjengelig	Ja
Driftsspenningsindikator	LED grønn

Dimensjoner

Artikkeldimensjoner

Bredde	49,93 mm
Høyde	41 mm
Dybde	55,8 mm

Materialangivelser

Brennbarhetsklasse iht. UL 94	V0
Isolasjonsmaterial hus	Polyamid 6.6 grønn

Miljø- og levetidsbetingelser

Miljøforhold

Beskyttelsesgrad (Modul)	IP20
Beskyttelsesgrad (Monteringssted)	≥ IP54
Omgivelsestemperatur (drift)	-40 °C ... 70 °C
Omgivelsestemperatur (lagring/transport)	-40 °C ... 70 °C
Høydenivå	≤ 2000 m

Godkjenninger

CE

Sertifikat	CE-samsvar
------------	------------

UKCA

Sertifikat	UKCA-samsvar
------------	--------------

UL, USA / Canada

PLC-V8/FLK14/OUT - Systemtilkobling



2295554

EI-nr.: 4301905

<https://www.phoenixcontact.com/no/produkter/2295554>

Merking	Class I, Div. 2, Groups A, B, C, D T4
---------	---------------------------------------

UL, Canada

Merking	Class I, Zone 2, Ex nA IIC Gc T4 X
---------	------------------------------------

UL, USA

Merking	Class I, Zone 2, AEx nA IIC T4
---------	--------------------------------

Godkjenning for skipsbygging

Sertifikat	TAE0000196
------------	------------

DNV GL-data

Temperature	D
Humidity	A
Vibration	C
EMC	B
Enclosure	Required protection according to the Rules shall be provided upon installation on board

EMC-data

Lavspenningsdirektiv	I samsvar med NS-direktiv
Elektromagnetisk kompatibilitet	Overensstemmelse med EMC-direktiv

Standarder og bestemmelser

Luft- og krypavstander

Standarder/bestemmelser	EN IEC 60664-1
-------------------------	----------------

Montering

Monteringstype	Pluggmontering
Monteringsinformasjon	kan rekkeplasseres uten avstand
Innbygning	vilkårlig

Anvisninger

Generelt	Spesifikasjonene i installeringsdirektivet (se Nedlastinger) må overholdes for å sikre forskriftsmessig bruk. Ved bruk med tredjepartsprodukter må også spesifikasjonene, sikkerhetsinstruksene og advarslene fra de enkelte tredjepartsprodusentene følges.
----------	--

PLC-V8/FLK14/OUT - Systemtilkobling

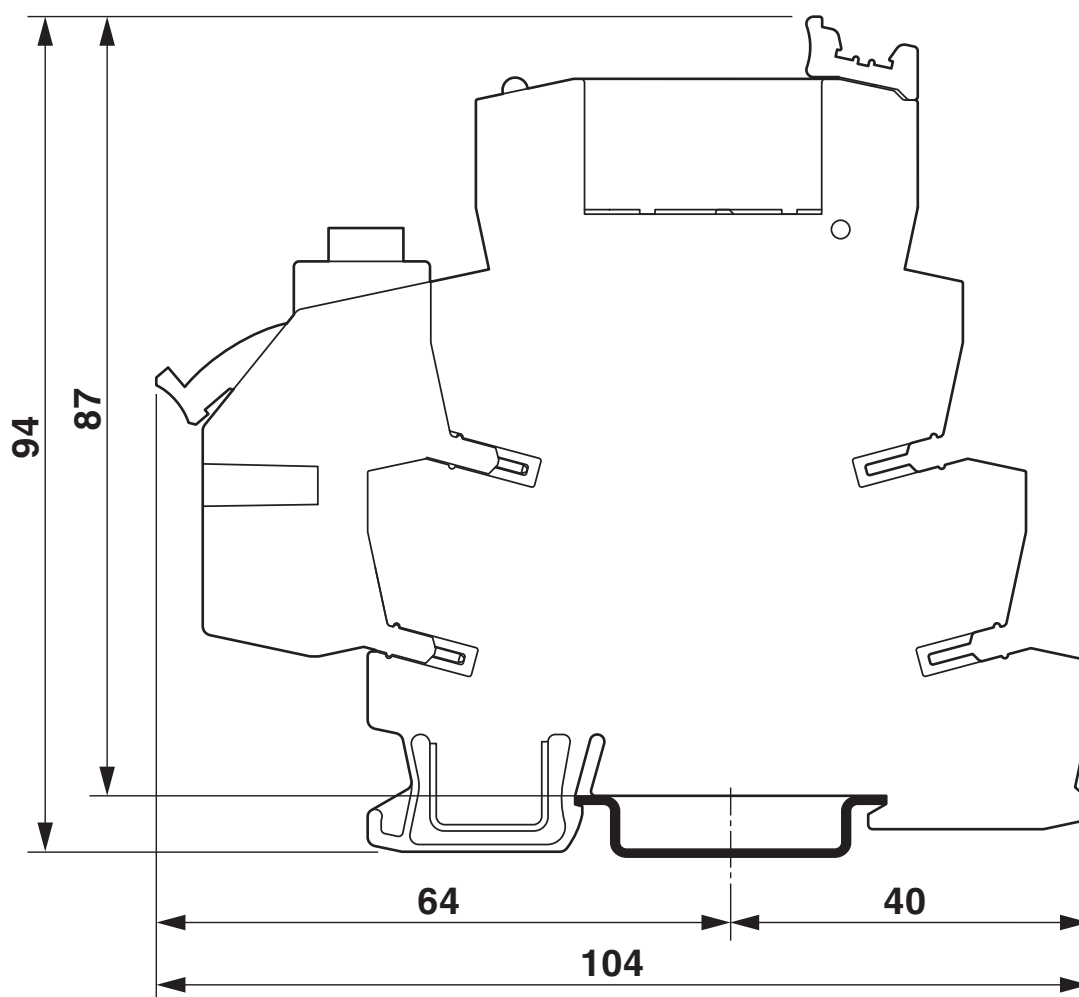
2295554

El-nr.: 4301905

<https://www.phoenixcontact.com/no/produkter/2295554>

Tegninger

Målskisse



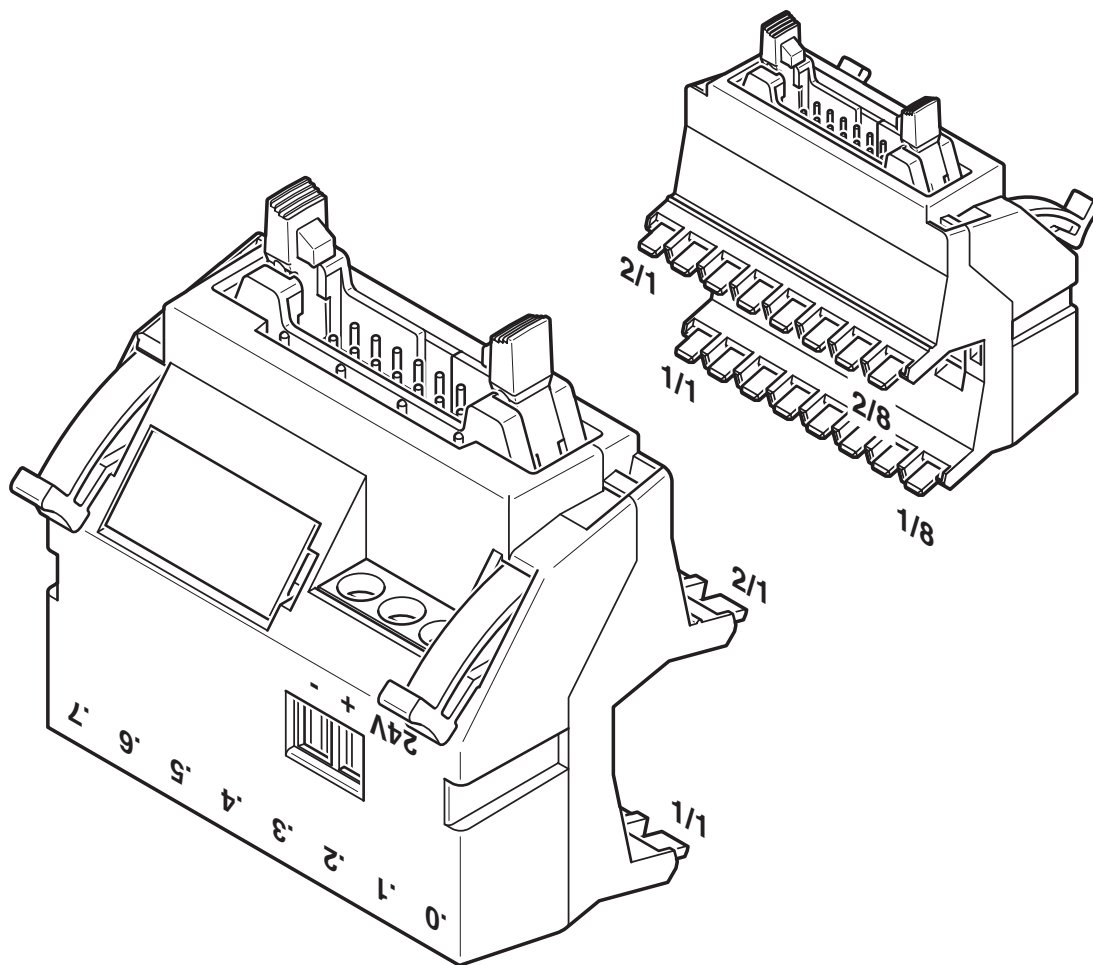
PLC-V8/FLK14/OUT - Systemtilkobling

2295554

El-nr.: 4301905

<https://www.phoenixcontact.com/no/produkter/2295554>

Skjemategning

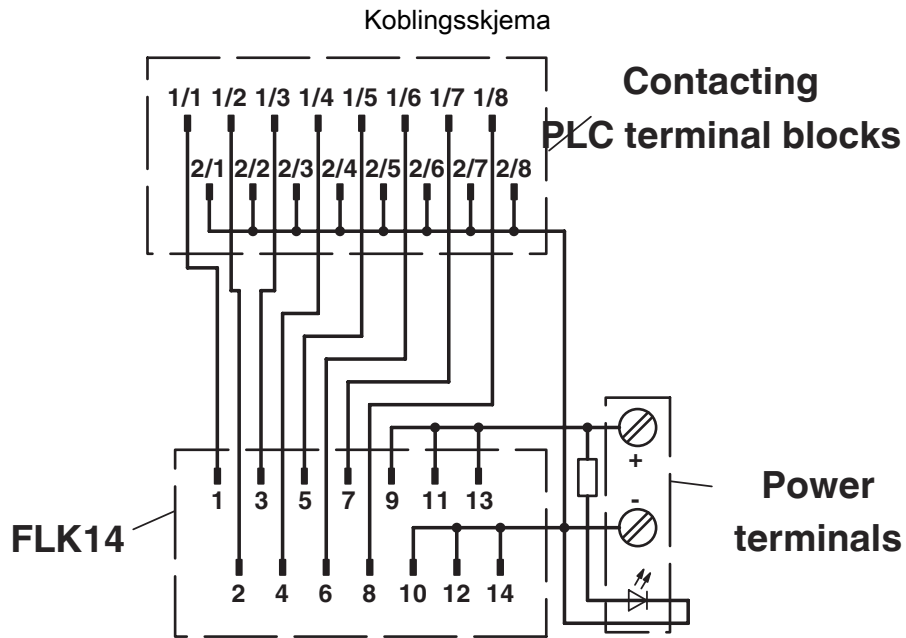


PLC-V8/FLK14/OUT - Systemtilkobling

2295554

EI-nr.: 4301905

<https://www.phoenixcontact.com/no/produkter/2295554>



PLC-V8/FLK14/OUT - Systemtilkobling



2295554

El-nr.: 4301905

<https://www.phoenixcontact.com/no/produkter/2295554>


Godkjenninger


To download certificates, visit the product detail page: <https://www.phoenixcontact.com/no/produkter/2295554>

 cUL Recognized Godkjennings-ID: FILE E 238705	Nominell spenning U_N	Nominell strøm I_N	Tverrsnitt AWG	Tverrsnitt mm^2
	24 V	1 A	-	-


 UL Recognized Godkjennings-ID: FILE E 238705	Nominell spenning U_N	Nominell strøm I_N	Tverrsnitt AWG	Tverrsnitt mm^2
	24 V	1 A	-	-

 DNV GL Godkjennings-ID: TAE0000196
--

 UL Listed Godkjennings-ID: FILE E 172140
--

 cUL Listed Godkjennings-ID: FILE E 172140

 cUL Listed Godkjennings-ID: FILE E 199827

 UL Listed Godkjennings-ID: FILE E 199827
--

cULus Recognized

cULus Listed

cULus Listed

PLC-V8/FLK14/OUT - Systemtilkobling



2295554

EI-nr.: 4301905

<https://www.phoenixcontact.com/no/produkter/2295554>

Klassifiseringer

ECLASS

ECLASS-11.0	27141152
ECLASS-13.0	27141152
ECLASS-12.0	27141152

ETIM

ETIM 9.0	EC002780
----------	----------

UNSPSC

UNSPSC 21.0	39121400
-------------	----------

PLC-V8/FLK14/OUT - Systemtilkobling



2295554

EI-nr.: 4301905

<https://www.phoenixcontact.com/no/produkter/2295554>

Environmental product compliance

REACH SVHC	Lead 7439-92-1
	Hexahydromethylphthalic anhydride
China RoHS	Tidsrom for forskriftsmessig bruk (EFUP): 50 år
	Du finner informasjon om farlige substanser i produsenterklæringen, se "Downloads"

PLC-V8/FLK14/OUT - Systemtilkobling

2295554

El-nr.: 4301905

<https://www.phoenixcontact.com/no/produkter/2295554>

Nødvendig tilbehør

PLC-RPT- 24DC/21 - Relemodul

2900299

<https://www.phoenixcontact.com/no/produkter/2900299>



PLC-INTERFACE, består av basismodul PLC-BPT.../21 med Push-in-tilkobling og pluggbart miniatyrrelé med effektkontakt, monteres på monteringsskinne NS 35/7,5, én vekselkontakt, inngangsspenning 24 V DC

PLC-RSC- 24DC/21 - Relemodul

2966171

<https://www.phoenixcontact.com/no/produkter/2966171>



PLC-INTERFACE, består av basisklemme PLC-BSC.../21 med skrutilkobling og pluggbart miniatyrrelé med effektkontakt, for montering på monteringsskinne NS 35/7,5, en vekselkontakt, inngangsspenning 24 V DC

PLC-V8/FLK14/OUT - Systemtilkobling

2295554

EI-nr.: 4301905

<https://www.phoenixcontact.com/no/produkter/2295554>

PLC-RPT- 24DC/21AU - Relemodul

2900306

<https://www.phoenixcontact.com/no/produkter/2900306>



PLC-INTERFACE, består av basismodul PLC-BPT.../21 med push-in-tilkobling og pluggbart miniatyrrelé med flerlags gullkontakt, monteres på monteringskinne NS 35/7,5, en vekselkontakt, inngangsspenning 24 V DC

PLC-RSC- 24DC/21AU - Relemodul

2966265

<https://www.phoenixcontact.com/no/produkter/2966265>



PLC-INTERFACE, består av basismodul PLC-BSC.../21 med skrutilkobling og pluggbart miniatyrrelé med flerlags gullkontakt, monteres på monteringskinne NS 35/7,5, en vekselkontakt, inngangsspenning 24 V DC

PLC-V8/FLK14/OUT - Systemtilkobling

2295554

EI-nr.: 4301905

<https://www.phoenixcontact.com/no/produkter/2295554>

PLC-RPT- 24UC/21AU - Relemodul

2900307

<https://www.phoenixcontact.com/no/produkter/2900307>



PLC-INTERFACE, består av basismodul PLC-BPT.../21 med push-in-tilkobling og pluggbart miniatyrrelé med flerlags gullkontakt, monteres på monterings skinne NS 35/7,5, en vekselkontakt, inngangsspenning 24 V AC/DC

PLC-RSC- 24UC/21AU - Relemodul

2966278

<https://www.phoenixcontact.com/no/produkter/2966278>



PLC-INTERFACE, består av basismodul PLC-BSC.../21 med skrutilkobling og pluggbart miniatyrrelé med flerlags gullkontakt, monteres på monterings skinne NS 35/7,5, en vekselkontakt, inngangsspenning 24 V AC/DC

PLC-V8/FLK14/OUT - Systemtilkobling

2295554

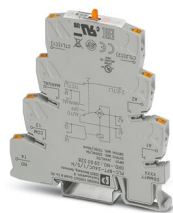
EI-nr.: 4301905

<https://www.phoenixcontact.com/no/produkter/2295554>

PLC-RPT- 24UC/ 1/S/H - Bryter

2900328

<https://www.phoenixcontact.com/no/produkter/2900328>



PLC-INTERFACE med bryter (manuell betjening) og integrert effektkontaktrelé for funksjonene manuell, null og automatisk, med innstikkstilkobling, monteres på monteringsskinne NS 35/7,5, en N/O, inngangsspenning 24 V AC/DC

PLC-RSC- 24UC/ 1/S/H - Bryter

2982236

<https://www.phoenixcontact.com/no/produkter/2982236>



PLC-Interface med bryter (manuell betjening) for funksjonene manuell, null og automatisk, med skrutilkobling og integrert effektkontaktrelé, monteres på monteringsskinne NS 35/7,5, en N/O, inngangsspenning 24 V AC/DC

PLC-V8/FLK14/OUT - Systemtilkobling

2295554

EI-nr.: 4301905

<https://www.phoenixcontact.com/no/produkter/2295554>

PLC-OPT- 24DC/ 24DC/2 - Solid-State-relémodul

2900364

<https://www.phoenixcontact.com/no/produkter/2900364>



PLC-INTERFACE, består av basismodul PLC-BPT.../21 med push-in-tilkobling og pluggbart miniatyr-solid-state-relé, monteres på monteringskinne NS 35/7,5, en N/O, inngang 24 V DC, utgang 3-33 V DC / 3 A

PLC-OSC- 24DC/ 24DC/ 2 - Solid-State-relémodul

2966634

<https://www.phoenixcontact.com/no/produkter/2966634>



PLC-INTERFACE, består av basismodul PLC-BSC.../21 med skrutilkobling og pluggbart miniatyr-solid-state-relé, monteres på monteringskinne NS 35/7,5, en N/O, inngang 24 V DC, utgang 3-33 V DC / 3 A

PLC-V8/FLK14/OUT - Systemtilkobling

2295554

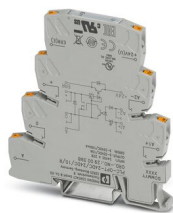
EI-nr.: 4301905

<https://www.phoenixcontact.com/no/produkter/2295554>

PLC-OPT- 24DC/ 24DC/10/R - Solid-State-relémodul

2900398

<https://www.phoenixcontact.com/no/produkter/2900398>

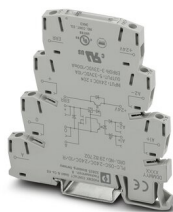


PLC-INTERFACE med tilbakemeldingskontakt, består av basismodul med push-in-tilkobling og integrert miniatyr-solid-state-relé, monteres på monteringskinne NS 35/7,5, en N/O, inngang 24 V DC, utgang 3-33 V DC / 10 A

PLC-OSC- 24DC/ 24DC/ 10/R - Solid-State-relémodul

2982702

<https://www.phoenixcontact.com/no/produkter/2982702>



PLC-INTERFACE med tilbakemeldingskontakt, består av basismodul med skrutilkobling og integrert miniatyr-solid-state-relé, monteres på monteringskinne NS 35/7,5, en N/O, inngang 24 V DC, utgang 3 ... 33 V DC / 10 A

PLC-V8/FLK14/OUT - Systemtilkobling

2295554

EI-nr.: 4301905

<https://www.phoenixcontact.com/no/produkter/2295554>

PLC-OPT- 24DC/230AC/1 - Solid-State-relémodul

2900369

<https://www.phoenixcontact.com/no/produkter/2900369>



PLC-INTERFACE, består av basismodul PLC-BPT.../21 med push-in-tilkobling og pluggbart miniatyr-solid-state-relé, monteres på monteringskinne NS 35/7,5, en N/O, inngang 24 V DC, utgang 24-253 V AC / 0,75 A

PLC-OSC- 24DC/230AC/ 1 - Solid-State-relémodul

2967840

<https://www.phoenixcontact.com/no/produkter/2967840>



PLC-INTERFACE, består av basismodul PLC-BSC.../21 med skrutilkobling og pluggbart miniatyr-solid-state-relé, monteres på monteringskinne NS 35/7,5, en N/O, inngang 24 V DC, utgang 24-253 V AC / 0,75 A

PLC-V8/FLK14/OUT - Systemtilkobling

2295554

EI-nr.: 4301905

<https://www.phoenixcontact.com/no/produkter/2295554>

PLC-OPT- 24DC/300DC/1 - Solid-State-relémodul

2900383

<https://www.phoenixcontact.com/no/produkter/2900383>



PLC-INTERFACE, integrert solid-state-relé med Push-in-tilkobling, monteres på monteringsklemme NS 35/7,5, inngang 24 V DC, utgang 12-300 V DC / 1 A

PLC-OSC- 24DC/300DC/ 1 - Solid-State-relémodul

2980678

<https://www.phoenixcontact.com/no/produkter/2980678>



PLC-INTERFACE, integrert solid-state-relé, med skrutilkobling, monteres på monteringsklemme NS 35/7,5, inngang 24 V DC, utgang 12-300 V DC / 1 A

PLC-V8/FLK14/OUT - Systemtilkobling

2295554

EI-nr.: 4301905

<https://www.phoenixcontact.com/no/produkter/2295554>

PLC-OPT- 24DC/ 48DC/100 - Solid-State-relémodul

2900352

<https://www.phoenixcontact.com/no/produkter/2900352>



PLC-INTERFACE, består av basismodul PLC-BPT.../21 med push-in-tilkobling og pluggbart miniatyr-solid-state-relé, monteres på monteringskinne NS 35/7,5, en N/O, inngang 24 V DC, utgang 3-48 V DC / 100 mA

PLC-OSC- 24DC/ 48DC/100 - Solid-State-relémodul

2966728

<https://www.phoenixcontact.com/no/produkter/2966728>



PLC-INTERFACE, består av basismodul PLC-BSC.../21 med skrutilkobling og pluggbart miniatyr-solid-state-relé, monteres på monteringskinne NS 35/7,5, en N/O, inngang 24 V DC, utgang 3-48 V DC / 100 mA

PLC-V8/FLK14/OUT - Systemtilkobling

2295554

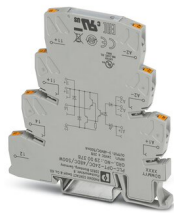
El-nr.: 4301905

<https://www.phoenixcontact.com/no/produkter/2295554>

PLC-OPT- 24DC/ 48DC/500/W - Solid-State-relémodul

2900378

<https://www.phoenixcontact.com/no/produkter/2900378>

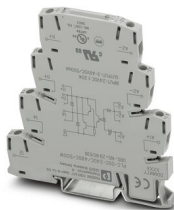


PLC-INTERFACE med elektronisk vekselkontakt, består av basismodul PLC-BPT.../21 med push-in-tilkobling og integrert miniatyr-solid-state-relé, monteres på monterings skinne NS 35/7,5, en vekselkontakt, 24 V DC, utgang 3-48 V DC / 500 mA

PLC-OSC- 24DC/ 48DC/500/W - Solid-State-relémodul

2980636

<https://www.phoenixcontact.com/no/produkter/2980636>



PLC-INTERFACE med elektronisk vekselkontakt, består av basisklemme PLC-BSC.../21 med skrutilkobling og integrert miniatyr-Solid-State-relé, monteres på monterings skinne NS 35/7,5, 1 vekselkontakt, inngang 24 V DC, utgang 3 V DC . . 48 V DC / 500 mA

PLC-V8/FLK14/OUT - Systemtilkobling

2295554

EI-nr.: 4301905

<https://www.phoenixcontact.com/no/produkter/2295554>

PLC-VT - Gjennomgangsklemme

2296870

<https://www.phoenixcontact.com/no/produkter/2296870>



VARIOFACE-gjennomgangsklemme (toledertilkobling), til PLC-INTERFACE universelle serier

PLC-VT/LA - Gjennomgangsklemme

2296854

<https://www.phoenixcontact.com/no/produkter/2296854>



VARIOFACE-gjennomgangsklemme (tolederskruttilkobling), til PLC-INTERFACE universelle serier, med lysindikator 24 V DC

PLC-V8/FLK14/OUT - Systemtilkobling

2295554

EI-nr.: 4301905

<https://www.phoenixcontact.com/no/produkter/2295554>

PLC-RPT- 24DC/ 1/ACT - Relemodul

2900312

<https://www.phoenixcontact.com/no/produkter/2900312>



PLC-INTERFACE for utgangsfunksjoner, består av basismodul PLC-BPT.../ACT med push-in-tilkobling og pluggbart miniatyrrelé med effektkontakt, monteres på monterings skinne NS 35/7,5, én N/O, inngangsspenning 24 V DC

PLC-RSC- 24DC/ 1/ACT - Relemodul

2966210

<https://www.phoenixcontact.com/no/produkter/2966210>



PLC-INTERFACE for utgangsfunksjoner, består av basismodul PLC-BSC.../ACT med skrutilkobling og pluggbart miniatyrrelé med effektkontakt, monteres på monterings skinne NS 35/7,5, én N/O, inngangsspenning 24 V DC

PLC-V8/FLK14/OUT - Systemtilkobling

2295554

EI-nr.: 4301905

<https://www.phoenixcontact.com/no/produkter/2295554>

PLC-OPT- 24DC/ 24DC/2/ACT - Solid-State-relémodul

2900376

<https://www.phoenixcontact.com/no/produkter/2900376>



PLC-INTERFACE for utgangsfunksjoner, består av basismodul PLC-BPT.../ACT med push-in-tilkobling og pluggbart miniatyr-solid-state-relé, monteres på monteringsskinne NS 35/7,5, en N/O, inngang 24 V DC, utgang 3-33 V DC / 3 A

PLC-OSC- 24DC/ 24DC/ 2/ACT - Solid-State-relémodul

2966676

<https://www.phoenixcontact.com/no/produkter/2966676>



PLC-INTERFACE for utgangsfunksjoner, består av basismodul PLC-BSC.../ACT med skrutilkobling og pluggbart miniatyr-solid-state-relé, monteres på monteringsskinne NS 35/7,5, en N/O, inngang 24 V DC, utgang 3-33 V DC / 3 A

PLC-V8/FLK14/OUT - Systemtilkobling

2295554

EI-nr.: 4301905

<https://www.phoenixcontact.com/no/produkter/2295554>

PLC-OSC- 24DC/230AC/ 1/ACT - Solid-State-relémodul

2967947

<https://www.phoenixcontact.com/no/produkter/2967947>



PLC-INTERFACE for utgangsfunksjoner, består av basismodul PLC-BSC.../ACT med skrutilkobling og pluggbart miniatyr-solid-state-relé, monteres på monteringsskinne NS 35/7,5, en N/O, inngang 24 V DC, utgang 24 ... 253 V AC / 0,75 A

PLC-VT/ACT - Gjennomgangsklemme

2295567

<https://www.phoenixcontact.com/no/produkter/2295567>



VARIOFACE-gjennomgangsklemme (treledertilkobling), til PLC-INTERFACE aktuatorserier

PLC-V8/FLK14/OUT - Systemtilkobling

2295554

EI-nr.: 4301905

<https://www.phoenixcontact.com/no/produkter/2295554>

PLC-VT/ACT/LA - Gjennomgangsklemme

2296867

<https://www.phoenixcontact.com/no/produkter/2296867>



VARIOFACE-gjennomgangsklemme (trelederskruttilkobling), til PLC-INTERFACE aktuatorserier, med lysindikator 24 V DC

Tilbehør

FLK 14/EZ-DR/ 30/KONFEK - Kabel

2295729

<https://www.phoenixcontact.com/no/produkter/2295729>



Prefabrikkert rundkabel; tilkobling 1: IDC/FLK-bøssinglist (1x 14-polet); tilkobling 2: IDC/FLK-bøssinglist (1x 14-polet); kabellengde: 0,3 m

PLC-V8/FLK14/OUT - Systemtilkobling

2295554

EI-nr.: 4301905

<https://www.phoenixcontact.com/no/produkter/2295554>

FLK 14/EZ-DR/ 50/KONFEK - Kabel

2288901

<https://www.phoenixcontact.com/no/produkter/2288901>



Prefabrikkert rundkabel; tilkobling 1: IDC/FLK-bøssinglist (1x 14-polet); tilkobling 2: IDC/FLK-bøssinglist (1x 14-polet); kabellengde: 0,5 m

FLK 14/EZ-DR/ 100/KONFEK - Kabel

2288914

<https://www.phoenixcontact.com/no/produkter/2288914>



Prefabrikkert rundkabel; tilkobling 1: IDC/FLK-bøssinglist (1x 14-polet); tilkobling 2: IDC/FLK-bøssinglist (1x 14-polet); kabellengde: 1 m

PLC-V8/FLK14/OUT - Systemtilkobling

2295554

EI-nr.: 4301905

<https://www.phoenixcontact.com/no/produkter/2295554>

FLK 14/EZ-DR/ 150/KONFEK - Kabel

2288927

<https://www.phoenixcontact.com/no/produkter/2288927>



Prefabrikkert rundkabel; tilkobling 1: IDC/FLK-bøssinglist (1x 14-polet); tilkobling 2: IDC/FLK-bøssinglist (1x 14-polet); kabellengde: 1,5 m

FLK 14/EZ-DR/ 200/KONFEK - Kabel

2288930

<https://www.phoenixcontact.com/no/produkter/2288930>



Prefabrikkert rundkabel; tilkobling 1: IDC/FLK-bøssinglist (1x 14-polet); tilkobling 2: IDC/FLK-bøssinglist (1x 14-polet); kabellengde: 2 m

PLC-V8/FLK14/OUT - Systemtilkobling



2295554

EI-nr.: 4301905

<https://www.phoenixcontact.com/no/produkter/2295554>

FLK 14/EZ-DR/ 250/KONFEK - Kabel

2288943

<https://www.phoenixcontact.com/no/produkter/2288943>



Prefabrikkert rundkabel; tilkobling 1: IDC/FLK-bøssinglist (1x 14-polet); tilkobling 2: IDC/FLK-bøssinglist (1x 14-polet); kabellengde: 2,5 m

FLK 14/EZ-DR/ 300/KONFEK - Kabel

2288956

<https://www.phoenixcontact.com/no/produkter/2288956>



Prefabrikkert rundkabel; tilkobling 1: IDC/FLK-bøssinglist (1x 14-polet); tilkobling 2: IDC/FLK-bøssinglist (1x 14-polet); kabellengde: 3 m

PLC-V8/FLK14/OUT - Systemtilkobling

2295554

El-nr.: 4301905

<https://www.phoenixcontact.com/no/produkter/2295554>

FLK 14/EZ-DR/ 350/KONFEK - Kabel

2288969

<https://www.phoenixcontact.com/no/produkter/2288969>



Prefabrikkert rundkabel; tilkobling 1: IDC/FLK-bøssinglist (1x 14-polet); tilkobling 2: IDC/FLK-bøssinglist (1x 14-polet); kabellengde: 3,5 m

FLK 14/EZ-DR/ 400/KONFEK - Kabel

2288972

<https://www.phoenixcontact.com/no/produkter/2288972>



Prefabrikkert rundkabel; tilkobling 1: IDC/FLK-bøssinglist (1x 14-polet); tilkobling 2: IDC/FLK-bøssinglist (1x 14-polet); kabellengde: 4 m

PLC-V8/FLK14/OUT - Systemtilkobling

2295554

EI-nr.: 4301905

<https://www.phoenixcontact.com/no/produkter/2295554>

FLK 14/EZ-DR/ 500/KONFEK - Kabel

2290834

<https://www.phoenixcontact.com/no/produkter/2290834>



Prefabrikkert rundkabel; tilkobling 1: IDC/FLK-bøssinglist (1x 14-polet); tilkobling 2: IDC/FLK-bøssinglist (1x 14-polet); kabellengde: 5 m

FLK 14/EZ-DR/ 600/KONFEK - Kabel

2290863

<https://www.phoenixcontact.com/no/produkter/2290863>



Prefabrikkert rundkabel; tilkobling 1: IDC/FLK-bøssinglist (1x 14-polet); tilkobling 2: IDC/FLK-bøssinglist (1x 14-polet); kabellengde: 6 m

PLC-V8/FLK14/OUT - Systemtilkobling

2295554

EI-nr.: 4301905

<https://www.phoenixcontact.com/no/produkter/2295554>

FLK 14/EZ-DR/ 800/KONFEK - Kabel

2299563

<https://www.phoenixcontact.com/no/produkter/2299563>



Prefabrikkert rundkabel; tilkobling 1: IDC/FLK-bøssinglist (1x 14-polet); tilkobling 2: IDC/FLK-bøssinglist (1x 14-polet); kabellengde: 8 m

FLK 14/EZ-DR/1000/KONFEK - Kabel

2299576

<https://www.phoenixcontact.com/no/produkter/2299576>



Prefabrikkert rundkabel; tilkobling 1: IDC/FLK-bøssinglist (1x 14-polet); tilkobling 2: IDC/FLK-bøssinglist (1x 14-polet); kabellengde: 10 m

PLC-V8/FLK14/OUT - Systemtilkobling

2295554

El-nr.: 4301905

<https://www.phoenixcontact.com/no/produkter/2295554>

FLK 14/EZ-DR/HF/ 50/KONFEK - Kabel

2305952

<https://www.phoenixcontact.com/no/produkter/2305952>



Prefabrikkert, halogenfri rundkabel; tilkobling 1: IDC/FLK-bøssinglist (1x 14-polet); tilkobling 2: IDC/FLK-bøssinglist (1x 14-polet); kabellengde: 0,5 m

FLK 14/EZ-DR/HF/ 100/KONFEK - Kabel

2305965

<https://www.phoenixcontact.com/no/produkter/2305965>



Prefabrikkert, halogenfri rundkabel; tilkobling 1: IDC/FLK-bøssinglist (1x 14-polet); tilkobling 2: IDC/FLK-bøssinglist (1x 14-polet); kabellengde: 1 m

PLC-V8/FLK14/OUT - Systemtilkobling

2295554

EI-nr.: 4301905

<https://www.phoenixcontact.com/no/produkter/2295554>

FLK 14/EZ-DR/HF/ 150/KONFEK - Kabel

2305978

<https://www.phoenixcontact.com/no/produkter/2305978>



Prefabrikkert, halogenfri rundkabel; tilkobling 1: IDC/FLK-bøssinglist (1x 14-polet); tilkobling 2: IDC/FLK-bøssinglist (1x 14-polet); kabellengde: 1,5 m

FLK 14/EZ-DR/HF/ 200/KONFEK - Kabel

2305981

<https://www.phoenixcontact.com/no/produkter/2305981>



Prefabrikkert, halogenfri rundkabel; tilkobling 1: IDC/FLK-bøssinglist (1x 14-polet); tilkobling 2: IDC/FLK-bøssinglist (1x 14-polet); kabellengde: 2 m

PLC-V8/FLK14/OUT - Systemtilkobling

2295554

El-nr.: 4301905

<https://www.phoenixcontact.com/no/produkter/2295554>

FLK 14/EZ-DR/HF/ 250/KONFEK - Kabel

2305994

<https://www.phoenixcontact.com/no/produkter/2305994>



Prefabrikkert, halogenfri rundkabel; tilkobling 1: IDC/FLK-bøssinglist (1x 14-polet); tilkobling 2: IDC/FLK-bøssinglist (1x 14-polet); kabellengde: 2,5 m

FLK 14/EZ-DR/HF/ 300/KONFEK - Kabel

2304759

<https://www.phoenixcontact.com/no/produkter/2304759>



Prefabrikkert, halogenfri rundkabel; tilkobling 1: IDC/FLK-bøssinglist (1x 14-polet); tilkobling 2: IDC/FLK-bøssinglist (1x 14-polet); kabellengde: 3 m

PLC-V8/FLK14/OUT - Systemtilkobling

2295554

EI-nr.: 4301905

<https://www.phoenixcontact.com/no/produkter/2295554>

FLK 14/EZ-DR/HF/ 400/KONFEK - Kabel

2304762

<https://www.phoenixcontact.com/no/produkter/2304762>



Prefabrikkert, halogenfri rundkabel; tilkobling 1: IDC/FLK-bøssinglist (1x 14-polet); tilkobling 2: IDC/FLK-bøssinglist (1x 14-polet); kabellengde: 4 m

FLK 14/EZ-DR/HF/ 500/KONFEK - Kabel

2304717

<https://www.phoenixcontact.com/no/produkter/2304717>



Prefabrikkert, halogenfri rundkabel; tilkobling 1: IDC/FLK-bøssinglist (1x 14-polet); tilkobling 2: IDC/FLK-bøssinglist (1x 14-polet); kabellengde: 5 m

PLC-V8/FLK14/OUT - Systemtilkobling

2295554

EI-nr.: 4301905

<https://www.phoenixcontact.com/no/produkter/2295554>

FLK 14/EZ-DR/HF/ 600/KONFEK - Kabel

2306003

<https://www.phoenixcontact.com/no/produkter/2306003>



Prefabrikkert, halogenfri rundkabel; tilkobling 1: IDC/FLK-bøssinglist (1x 14-polet); tilkobling 2: IDC/FLK-bøssinglist (1x 14-polet); kabellengde: 6 m

FLK 14-EZ-DR-HF/... - Kabel

2314040

<https://www.phoenixcontact.com/no/produkter/2314040>



Prefabrikkert, halogenfri rundkabel; tilkobling 1: IDC/FLK-bøssinglist (1x 14-polet); tilkobling 2: IDC/FLK-bøssinglist (1x 14-polet); kabellengde: variabel

PLC-V8/FLK14/OUT - Systemtilkobling

2295554

EI-nr.: 4301905

<https://www.phoenixcontact.com/no/produkter/2295554>

FLK 14/EZ-DR/ 50/KONFEK/S - Kabel

2296977

<https://www.phoenixcontact.com/no/produkter/2296977>



Prefabrikkert, skjermet rundkabel; tilkobling 1: IDC/FLK-bøssinglist (1x 14-polet); tilkobling 2: IDC/FLK-bøssinglist (1x 14-polet) (Skjermflettverk på separat kabelende.); kabellengde: 0,5 m

FLK 14/EZ-DR/ 100/KONFEK/S - Kabel

2296980

<https://www.phoenixcontact.com/no/produkter/2296980>



Prefabrikkert, skjermet rundkabel; tilkobling 1: IDC/FLK-bøssinglist (1x 14-polet); tilkobling 2: IDC/FLK-bøssinglist (1x 14-polet) (Skjermflettverk på separat kabelende.); kabellengde: 1 m

PLC-V8/FLK14/OUT - Systemtilkobling

2295554

EI-nr.: 4301905

<https://www.phoenixcontact.com/no/produkter/2295554>

FLK 14/EZ-DR/ 120/KONFEK/S - Kabel

2299071

<https://www.phoenixcontact.com/no/produkter/2299071>



Prefabrikkert, skjermet rundkabel; tilkobling 1: IDC/FLK-bøssinglist (1x 14-polet); tilkobling 2: IDC/FLK-bøssinglist (1x 14-polet) (Skjermflettverk på separat kabelende.); kabellengde: 1,2 m

FLK 14/EZ-DR/ 150/KONFEK/S - Kabel

2296993

<https://www.phoenixcontact.com/no/produkter/2296993>



Prefabrikkert, skjermet rundkabel; tilkobling 1: IDC/FLK-bøssinglist (1x 14-polet); tilkobling 2: IDC/FLK-bøssinglist (1x 14-polet) (Skjermflettverk på separat kabelende.); kabellengde: 1,5 m

PLC-V8/FLK14/OUT - Systemtilkobling



2295554

El-nr.: 4301905

<https://www.phoenixcontact.com/no/produkter/2295554>

FLK 14/EZ-DR/ 180/KONFEK/S - Kabel

2299084

<https://www.phoenixcontact.com/no/produkter/2299084>



Prefabrikkert, skjermet rundkabel; tilkobling 1: IDC/FLK-bøssinglist (1x 14-polet); tilkobling 2: IDC/FLK-bøssinglist (1x 14-polet) (Skjermflettverk på separat kabelende.); kabellengde: 1,8 m

FLK 14/EZ-DR/ 200/KONFEK/S - Kabel

2297002

<https://www.phoenixcontact.com/no/produkter/2297002>



Prefabrikkert, skjermet rundkabel; tilkobling 1: IDC/FLK-bøssinglist (1x 14-polet); tilkobling 2: IDC/FLK-bøssinglist (1x 14-polet) (Skjermflettverk på separat kabelende.); kabellengde: 2 m

PLC-V8/FLK14/OUT - Systemtilkobling

2295554

EI-nr.: 4301905

<https://www.phoenixcontact.com/no/produkter/2295554>

FLK 14/EZ-DR/ 300/KONFEK/S - Kabel

2299013

<https://www.phoenixcontact.com/no/produkter/2299013>



Prefabrikkert, skjermet rundkabel; tilkobling 1: IDC/FLK-bøssinglist (1x 14-polet); tilkobling 2: IDC/FLK-bøssinglist (1x 14-polet) (Skjermflettverk på separat kabelende.); kabellengde: 3 m

FLK 14/EZ-DR/ 400/KONFEK/S - Kabel

2299026

<https://www.phoenixcontact.com/no/produkter/2299026>



Prefabrikkert, skjermet rundkabel; tilkobling 1: IDC/FLK-bøssinglist (1x 14-polet); tilkobling 2: IDC/FLK-bøssinglist (1x 14-polet) (Skjermflettverk på separat kabelende.); kabellengde: 4 m

PLC-V8/FLK14/OUT - Systemtilkobling

2295554

EI-nr.: 4301905

<https://www.phoenixcontact.com/no/produkter/2295554>

FLK 14/EZ-DR/ 600/KONFEK/S - Kabel

2299039

<https://www.phoenixcontact.com/no/produkter/2299039>



Prefabrikkert, skjermet rundkabel; tilkobling 1: IDC/FLK-bøssinglist (1x 14-polet); tilkobling 2: IDC/FLK-bøssinglist (1x 14-polet) (Skjermflettverk på separat kabelende.); kabellengde: 6 m

FLK 14/EZ-DR/ 800/KONFEK/S - Kabel

2299042

<https://www.phoenixcontact.com/no/produkter/2299042>



Prefabrikkert, skjermet rundkabel; tilkobling 1: IDC/FLK-bøssinglist (1x 14-polet); tilkobling 2: IDC/FLK-bøssinglist (1x 14-polet) (Skjermflettverk på separat kabelende.); kabellengde: 8 m

PLC-V8/FLK14/OUT - Systemtilkobling



2295554

El-nr.: 4301905

<https://www.phoenixcontact.com/no/produkter/2295554>

FLK 14/EZ-DR/1000/KONFEK/S - Kabel

2299055

<https://www.phoenixcontact.com/no/produkter/2299055>



Prefabrikkert, skjermet rundkabel; tilkobling 1: IDC/FLK-bøssinglist (1x 14-polet); tilkobling 2: IDC/FLK-bøssinglist (1x 14-polet) (Skjermflettverk på separat kabelende.); kabellengde: 10 m

FLK 50/4X14/EZ-DR/ 50/KONFEK - Kabel

2296689

<https://www.phoenixcontact.com/no/produkter/2296689>



Prefabrikkert rundkabel; tilkobling 1: IDC/FLK-bøssinglist (1x 50-polet); tilkobling 2: IDC/FLK-bøssinglist (4x 14-polet); kabellengde: 0,5 m

PLC-V8/FLK14/OUT - Systemtilkobling

2295554

El-nr.: 4301905

<https://www.phoenixcontact.com/no/produkter/2295554>

FLK 50/4X14/EZ-DR/ 100/KONFEK - Kabel

2296692

<https://www.phoenixcontact.com/no/produkter/2296692>



Prefabrikkert rundkabel; tilkobling 1: IDC/FLK-bøssinglist (1x 50-polet); tilkobling 2: IDC/FLK-bøssinglist (4x 14-polet); kabellengde: 1 m

FLK 50/4X14/EZ-DR/ 150/KONFEK - Kabel

2296702

<https://www.phoenixcontact.com/no/produkter/2296702>



Prefabrikkert rundkabel; tilkobling 1: IDC/FLK-bøssinglist (1x 50-polet); tilkobling 2: IDC/FLK-bøssinglist (4x 14-polet); kabellengde: 1,5 m

PLC-V8/FLK14/OUT - Systemtilkobling

2295554

El-nr.: 4301905

<https://www.phoenixcontact.com/no/produkter/2295554>

FLK 50/4X14/EZ-DR/ 200/KONFEK - Kabel

2296715

<https://www.phoenixcontact.com/no/produkter/2296715>



Prefabrikkert rundkabel; tilkobling 1: IDC/FLK-bøssinglist (1x 50-polet); tilkobling 2: IDC/FLK-bøssinglist (4x 14-polet); kabellengde: 2 m

FLK 50/4X14/EZ-DR/ 250/KONFEK - Kabel

2305402

<https://www.phoenixcontact.com/no/produkter/2305402>



Prefabrikkert rundkabel; tilkobling 1: IDC/FLK-bøssinglist (1x 50-polet); tilkobling 2: IDC/FLK-bøssinglist (4x 14-polet); kabellengde: 2,5 m

PLC-V8/FLK14/OUT - Systemtilkobling

2295554

El-nr.: 4301905

<https://www.phoenixcontact.com/no/produkter/2295554>

FLK 50/4X14/EZ-DR/ 300/KONFEK - Kabel

2296728

<https://www.phoenixcontact.com/no/produkter/2296728>



Prefabrikkert rundkabel; tilkobling 1: IDC/FLK-bøssinglist (1x 50-polet); tilkobling 2: IDC/FLK-bøssinglist (4x 14-polet); kabellengde: 3 m

FLK 50/4X14/EZ-DR/ 400/KONFEK - Kabel

2296731

<https://www.phoenixcontact.com/no/produkter/2296731>



Prefabrikkert rundkabel; tilkobling 1: IDC/FLK-bøssinglist (1x 50-polet); tilkobling 2: IDC/FLK-bøssinglist (4x 14-polet); kabellengde: 4 m

PLC-V8/FLK14/OUT - Systemtilkobling

2295554

EI-nr.: 4301905

<https://www.phoenixcontact.com/no/produkter/2295554>

FLK 50/4X14/EZ-DR/ 600/KONFEK - Kabel

2296744

<https://www.phoenixcontact.com/no/produkter/2296744>



Prefabrikkert rundkabel; tilkobling 1: IDC/FLK-bøssinglist (1x 50-polet); tilkobling 2: IDC/FLK-bøssinglist (4x 14-polet); kabellengde: 6 m

FLK 50/4X14/EZ-DR/1000/KONFEK - Kabel

2296773

<https://www.phoenixcontact.com/no/produkter/2296773>



Prefabrikkert rundkabel; tilkobling 1: IDC/FLK-bøssinglist (1x 50-polet); tilkobling 2: IDC/FLK-bøssinglist (4x 14-polet); kabellengde: 10 m

PLC-V8/FLK14/OUT - Systemtilkobling



2295554

El-nr.: 4301905

<https://www.phoenixcontact.com/no/produkter/2295554>

FLK 50-4X14-EZ-DR ... - Kabel

2302405

<https://www.phoenixcontact.com/no/produkter/2302405>



Prefabrikkert rundkabel; tilkobling 1: IDC/FLK-bøssinglist (1x 50-polet); tilkobling 2: IDC/FLK-bøssinglist (4x 14-polet); kabellengde: variabel

FLK 50-4X14-EZ-DR-S ... - Kabel

2302447

<https://www.phoenixcontact.com/no/produkter/2302447>



Prefabrikkert, skjermet rundkabel; tilkobling 1: IDC/FLK-bøssinglist (1x 50-polet); tilkobling 2: IDC/FLK-bøssinglist (4x 14-polet) (Skjermflettverket er utført på fire separate kabelender.); kabellengde: variabel

Phoenix Contact 2023 © - Alle rettigheter forbeholdt

<https://www.phoenixcontact.com>

PHOENIX CONTACT AS

Strømsveien 344

N-1081 Oslo

+47 22 07 68 00

norge@phoenixcontact.com