

# SUBCON-PLUS-PROFIB/90/IDC - D-SUB-bussplugg



2313672

EI-nr.: 4502715

<https://www.phoenixcontact.com/no/produkter/2313672>

Vær oppmerksom på at dataene som er angitt i dette PDF-dokumentet genereres fra vår onlinekatalog. Du finner komplette data i brukerdokumentasjonen. De generelle bruksvilkårene for nedlastinger fra Internett gjelder.

D-SUB-plugg, 9-polet, stift, kabeltilføring under 90°, bussystem: PROFIBUS-DP opptil 12 Mbit/s, endemotstand kan kobles til via skyvebryter, pintilordning: 3, 5, 6, 8, IDC-klemmetilkobling



## Produktbeskrivelse

D-SUB -serien **SUBCON-PLUS-PROFIB/...** er konstruert spesielt for bruk i PROFIBUS-systemer opptil 12 Mbit/s. Den muliggjør komfortabel og rask tilkobling av den innkommende og videreførende busskabelen under feltbetingelser. Endemotstanden er integrert i alle utførelser og kan tilkobles utenfra via en skyvebryter. Samtidig kobles det videreførende bussegmentet ut. Dette letter den segmentvise igangkjøringen og forhindrer feiltermineringer.

## Dine fordeler

- Egnert for alle vanlige Fast Connect PROFIBUS-kabler og RS-485-bussledninger

## Forretningsinformasjon

Artikkelnummer	2313672
Pakkestørrelse	1 Stk.
Minimum bestillingsmengde	1 Stk.
Rabattgruppe	31NDC5
Produktnøkkel	DNC531
Katalogside	Side 447 (C-6-2019)
GTIN	4046356514583
Vekt pr. stk. (inkl. forpakning)	40,1 g
Vekt pr. stk. (ekskl. forpakning)	39,8 g
Tolltariffnummer	85366990
Opprinnelsesland	DE

2313672

El-nr.: 4502715

<https://www.phoenixcontact.com/no/produkter/2313672>

## Tekniske spesifikasjoner

### Artikkelegenskaper

Produkttype	Dataplugg
MTTF	6706 År (SN 29500 standard, temperatur 25 °C, arbeidssyklus 21 %)
	1817 År (SN 29500 standard, temperatur 40 °C, arbeidssyklus 34,25 %)
	155 År (SN 29500 standard, temperatur 40 °C, arbeidssyklus 100 %)
Pintilordning	3, 5, 6, 8

### Elektriske egenskaper

Prøvespenning	50 V
Maksimalt effekttap ved nominelle betingelser	0,025 W
Nominell spenning $U_N$	5 V
Nominell strøm $I_N$	100 mA

### Tilkoblingsdata

#### D-SUB-stikkobling

Tilkoblingstype	D-SUB-plugg
-----------------	-------------

#### IDC-klemmer

Tilkoblingstype	IDC-hurtigkobling
Min. entrådet ledertverrsnitt	0,32 mm <sup>2</sup>
Maks. entrådet ledertverrsnitt	1 mm <sup>2</sup>
Min. flertrådet ledertverrsnitt	0,32 mm <sup>2</sup>
Maks. flertrådet ledertverrsnitt	1 mm <sup>2</sup>
Enleder/klempunkt entrådet AWG min.	22
Enleder/klempunkt entrådet AWG maks.	18
Ledertverrsnitt flertrådet AWG min	22
Ledertverrsnitt fleksibel AWG maks	18

### Grensesnitt

Bussystem	PROFIBUS DP
Signal	PROFIBUS

### Dimensjoner

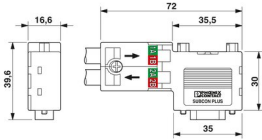
# SUBCON-PLUS-PROFIB/90/IDC - D-SUB-bussplugg



2313672

El-nr.: 4502715

<https://www.phoenixcontact.com/no/produkter/2313672>

Målskisse	
Bredde	16,8 mm
Høyde	34,8 mm
Lengde	72 mm

## Utvendig mål

Ytterdiameter min.	7,6 mm
Ytterdiameter maks.	8,4 mm

## Materialangivelser

Material	ABS, metallisert
----------	------------------

## Kabel/ledning

Ytterdiameter kabel ()	7,6 mm ... 8,4 mm (Ankommende bussledning)
------------------------	--

## Mekaniske egenskaper

### Mekaniske spesifikasjoner

Pluggsykluser	> 200
---------------	-------

## Miljø- og levetidsbetingelser

### Miljøforhold

Beskyttelsesgrad	IP40
Omgivelsestemperatur (drift)	-20 °C ... 75 °C
Omgivelsestemperatur (lagring/transport)	-25 °C ... 80 °C
Høydenivå	≤ 5000 m (Begrensninger, se produsenterklæringen for drift i høyder)
Tillatt luftfuktighet (drift)	10 % ... 95 % (ingen dugging)
Tillatt luftfuktighet (lagring/transport)	5 % ... 95 % (ingen dugging)

## Godkjenninger

### EAC

Merking	EAC
---------	-----

### Test for skadelig gass

Merking	ISA-S71.04-1985 G3 Harsh Group A
---------	----------------------------------

## Standarder og bestemmelser

Fri for substanser som kan skade lakk	i henhold til VW-AUDI-Seat-sentralstandard P-VW 3.10.7 57 65 0
---------------------------------------	--

# SUBCON-PLUS-PROFIB/90/IDC - D-SUB-bussplugg



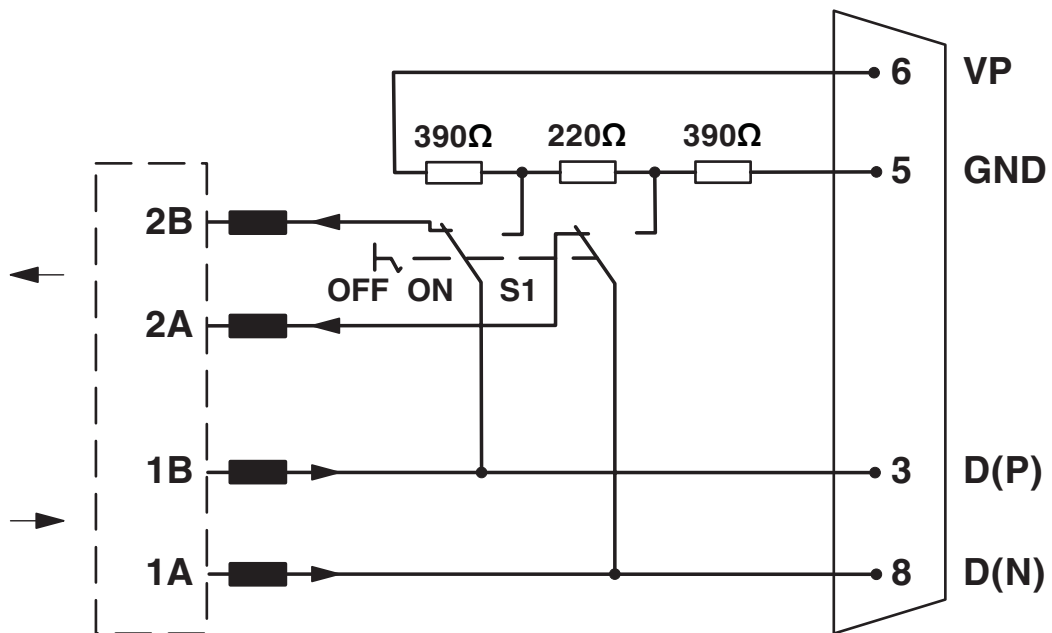
2313672

El-nr.: 4502715

<https://www.phoenixcontact.com/no/produkter/2313672>

## Tegninger

Koblings skjema



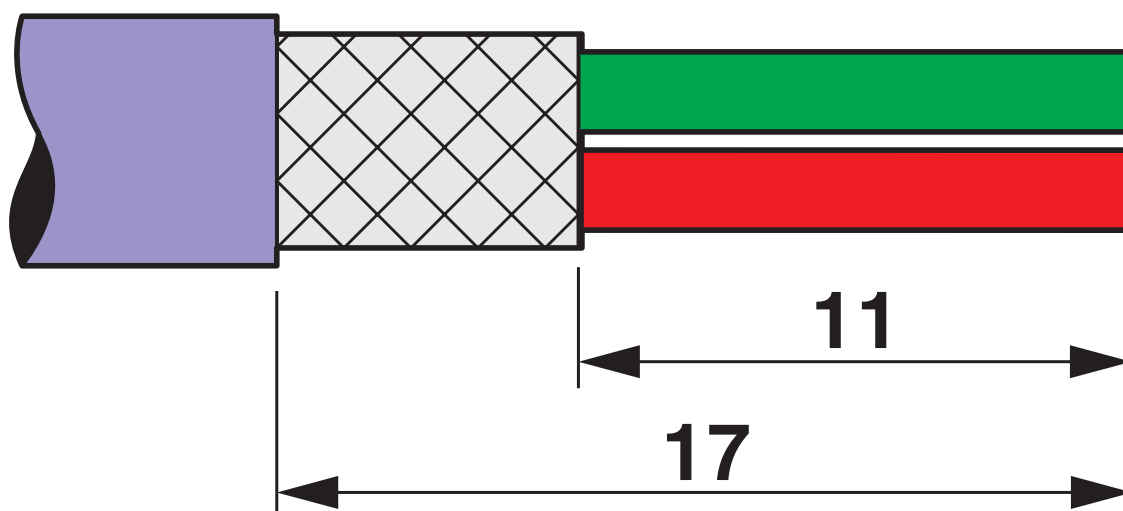
# SUBCON-PLUS-PROFIB/90/IDC - D-SUB-bussplugg

2313672

El-nr.: 4502715

<https://www.phoenixcontact.com/no/produkter/2313672>

## Skjemategning



Informasjon om avisolering

# SUBCON-PLUS-PROFIB/90/IDC - D-SUB-bussplugg

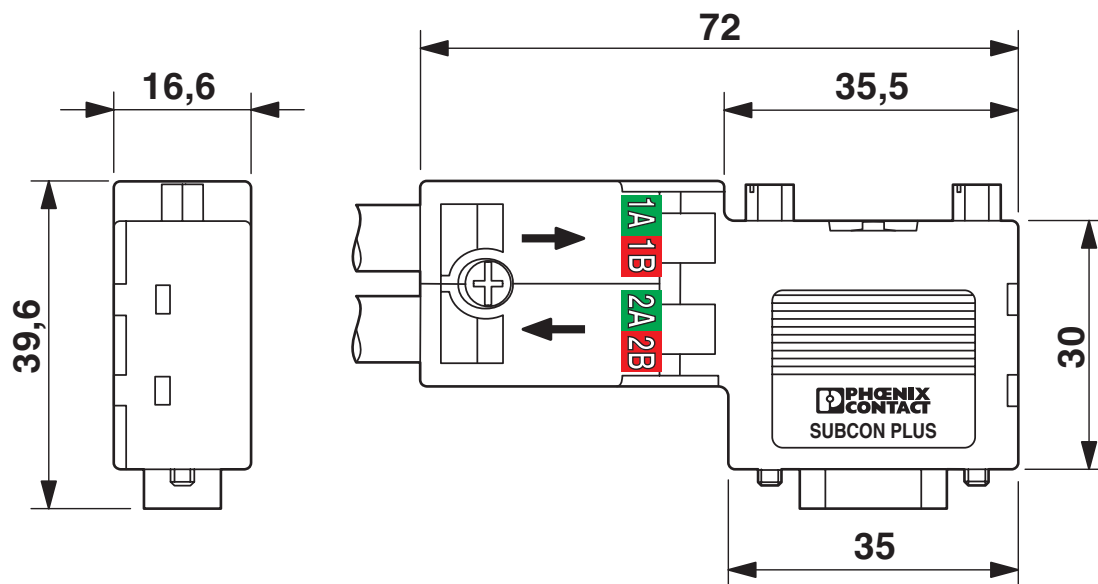


2313672

El-nr.: 4502715

<https://www.phoenixcontact.com/no/produkter/2313672>

Målskisse



Målskisse

2313672

EI-nr.: 4502715

<https://www.phoenixcontact.com/no/produkter/2313672>

## Godkjenninger

To download certificates, visit the product detail page: <https://www.phoenixcontact.com/no/produkter/2313672>



**cUL Recognized**

Godkjennings-ID: FILE E 238705



**UL Recognized**

Godkjennings-ID: FILE E 238705



**CSA**

Godkjennings-ID: 2437602

**cULus Recognized**

# SUBCON-PLUS-PROFIB/90/IDC - D-SUB-bussplugg



2313672

EI-nr.: 4502715

<https://www.phoenixcontact.com/no/produkter/2313672>

## Klassifiseringer

### ECLASS

ECLASS-11.0	27440302
ECLASS-13.0	27440302
ECLASS-12.0	27440302

### ETIM

ETIM 9.0	EC001132
----------	----------

### UNSPSC

UNSPSC 21.0	39121400
-------------	----------



# SUBCON-PLUS-PROFIB/90/IDC - D-SUB-bussplugg



2313672

EI-nr.: 4502715

<https://www.phoenixcontact.com/no/produkter/2313672>

## Environmental product compliance

REACH SVHC	Lead 7439-92-1
China RoHS	Tidsrom for forskriftsmessig bruk (EFUP): 50 år
	Du finner informasjon om farlige substanser i produsenterklæringen, se "Downloads"

# SUBCON-PLUS-PROFIB/90/IDC - D-SUB-bussplugg



2313672

El-nr.: 4502715

<https://www.phoenixcontact.com/no/produkter/2313672>

## Tilbehør

### QUICK WIREFOX 6 - Avisoleringstang

1204384

<https://www.phoenixcontact.com/no/produkter/1204384>



Avisoleringstang for PVC-isolerte ledninger, avisoleringsområde: 0,08 til 6 mm<sup>2</sup>, trådkutter opptil 6 mm<sup>2</sup> flertrådet eller 4 mm<sup>2</sup> entrådet

---

### PSM-STRIP-FC/PROFIB - Avisoleringsverktøy

2744623

<https://www.phoenixcontact.com/no/produkter/2744623>

Hurtigavisoleringsverktøy for PROFIBUS-kabel type Fast Connect



# SUBCON-PLUS-PROFIB/90/IDC - D-SUB-bussplugg

2313672

El-nr.: 4502715

<https://www.phoenixcontact.com/no/produkter/2313672>



## PSM-CABLE-PROFIB/FC - Bussystemledning

2744652

<https://www.phoenixcontact.com/no/produkter/2744652>



Metervare, Bussystemledning, PROFIBUS (12 mb/s), skjermet, PVC FR VI/PVC, fiolett, 2-trådet (1x2xAWG22/1), farge på enkeltledere: rød, grønn, kabellengde: Innstilling av verdier etter ønske (1,0 ... 1000,0 m)

---

## SZF 0-0,4X2,5 - Skrutrekker

1204504

<https://www.phoenixcontact.com/no/produkter/1204504>



Betjeningsverktøy, for ST-klemmer, også egnet som sporskrutrekker, størrelse: 0,4 x 2,5 x 75 mm, 2-komponentshåndtak, med antiskligrep

# SUBCON-PLUS-PROFIB/90/IDC - D-SUB-bussplugg



2313672

El-nr.: 4502715

<https://www.phoenixcontact.com/no/produkter/2313672>

## SZK PH1 VDE - Skrutrekker

1205150

<https://www.phoenixcontact.com/no/produkter/1205150>



Skrutrekker, kryss PH, VDE-isolert, størrelse: PH 1 x 80 mm, 2-komponentshåndtak, med antiskligrep

---

## SUBCON-PLUS-PROFIB/90/PG/IDC - D-SUB-bussplugg

2313685

<https://www.phoenixcontact.com/no/produkter/2313685>



D-SUB-plugg, 9-polet, stift, kabeltilføring under 90°, bussystem: PROFIBUS-DP opptil 12 Mbit/s med Pg-D-SUB-bøssing for tilkobling av en programmeringsenhet, endemotstand kan kobles til via skyvebryter, pintilordning: 3, 5, 6, 8, IDC-klemmetilkobling

# SUBCON-PLUS-PROFIB/90/IDC - D-SUB-bussplugg

2313672

El-nr.: 4502715

<https://www.phoenixcontact.com/no/produkter/2313672>



## SUBCON-PLUS-PROFIB/PG/SC2 - D-SUB-bussplugg

2708245

<https://www.phoenixcontact.com/no/produkter/2708245>



D-SUB-plugg, 9-polet, stift, kabeltilføring under 35°, bussystem: PROFIBUS-DP opptil 12 Mbit/s med Pg-D-SUB-bøssing for tilkobling av en programmeringsenhet, endemotstand kan kobles til via skyvebryter, pintilordning: 3, 5, 6, 8, skrutilkoblingsmoduler

---

## SUBCON-PLUS-PROFIB/AX/SC - D-SUB-bussplugg

2744380

<https://www.phoenixcontact.com/no/produkter/2744380>



D-SUB-plugg, 9-polet, stift, aksial utførelse med to kabeltilføringer, bussystem: PROFIBUS-DP opptil 12 Mbit/s, endemotstand kan kobles til via skyvebryter, pintilordning: 3, 5, 6, 8, skrutilkoblingsmoduler

# SUBCON-PLUS-PROFIB/90/IDC - D-SUB-bussplugg



2313672

El-nr.: 4502715

<https://www.phoenixcontact.com/no/produkter/2313672>

## SUBCON-PLUS-PROFIB/90/SC - D-SUB-bussplugg

2313698

<https://www.phoenixcontact.com/no/produkter/2313698>



D-SUB-plugg, 9-polet, stift, kabeltilføring under 90°, bussystem: PROFIBUS-DP opptil 12 Mbit/s, endemotstand kan kobles til via skyvebryter, pintilordning: 3, 5, 6, 8, skrutilkoblingsmoduler

---

## PSI-TERMINATOR-PB-TBUS - Endemotstand

2702636

<https://www.phoenixcontact.com/no/produkter/2702636>



Aktiv endemotstand for PROFIBUS- og RS-485-bussystemer, redundant spenningsforsyning, videreføring av forsyningsspenningen via T-konnektor, galvanisk skille, terminering kan kobles til, integrert programmeringsgrensesnitt

---

Phoenix Contact 2023 © - Alle rettigheter forbeholdt

<https://www.phoenixcontact.com>

PHOENIX CONTACT AS

Strømsveien 344

N-1081 Oslo

+47 22 07 68 00

[norge@phoenixcontact.com](mailto:norge@phoenixcontact.com)