

# QUINT-PS/24DC/48DC/ 5 - DC/DC-omformer



2320128

El-nr.: 4502723

<https://www.phoenixcontact.com/no/produkter/2320128>

Vær oppmerksom på at dataene som er angitt i dette PDF-dokumentet genereres fra vår onlinekatalog. Du finner komplette data i brukerdokumentasjonen. De generelle bruksvilkårene for nedlastinger fra Internett gjelder.



Primærtaktet QUINT DC/DC-omformer for skinnemontering med SFB (Selective Fuse Breaking) Technology, inngang 24 V DC, utgang 48 V DC / 5 A

## Produktbeskrivelse

QUINT DC/DC-omformer med optimale funksjoner

DC/DC-omformere endrer spenningsnivået, oppfrisker spenningen på slutten av lange ledninger eller sørger for oppbygging av uavhengige forsyningssystemer ved hjelp av galvanisk isolering.

For en selektiv og dermed økonomisk sikring av anlegg utløser QUINT DC/DC-omformere automatsikringer med seks ganger nominell strøm magnetisk og dermed raskt. Den forebyggende funksjonsovervåkingen signaliserer kritiske driftstilstander før feilene blir et faktum, og sikrer dermed høy anleggstilgjengelighet.

## Dine fordeler

- Pålitelig start av vanskelig last takket være den statiske effektreserven POWER BOOST med opptil 125 % varig nominell strøm
- Forebyggende funksjonsovervåking signaliserer kritiske driftstilstander før feilene blir et faktum
- Konstant spenning: Oppfriskning av utgangsspenningen også på slutten av lange ledninger
- Muliggjør omsetting til forskjellige spenningsnivåer
- Galvanisk isolasjon: For oppbygging av uavhengige forsyningssystemer

## Forretningsinformasjon

Artikkelnummer	2320128
Pakkestørrelse	1 Stk.
Minimum bestillingsmengde	1 Stk.
Rabattgruppe	31BCM
Produkt nøkkel	CMDQ44
Katalogside	Side 249 (C-4-2017)
GTIN	4046356481908
Vekt pr. stk. (inkl. forpakning)	1 095,8 g
Vekt pr. stk. (ekskl. forpakning)	900 g
Tolltariffnummer	85044095
Opprinnelsesland	CN

2320128

El-nr.: 4502723

<https://www.phoenixcontact.com/no/produkter/2320128>

## Tekniske spesifikasjoner

### Inngangsdata

#### DC-drift

Område for nominell inngangsspenning	24 V DC
Inngangsspenningsområde	18 V DC ... 32 V DC
Utvidet inngangsspenningsområde under drift	14 V DC ... 18 V DC (Derating)
Stort inngangsområde	nei
Inngangsspenningsområde DC	18 V DC ... 32 V DC 14 V DC ... 18 V DC (under drift, ta hensyn til derating)
Forsyningsspennings spenningstype	DC
Innkoblingsstrømstøt	< 15 A (typisk)
Innkoblingsstrømstøtintegral ( $I^2t$ )	3 A <sup>2</sup> s
Nettsviktlaskingstid	> 12 ms (24 V DC)
Strømoptak	14 A (24 V, $I_{BOOST}$ )
Polaritetsbeskyttelse	≤ Ja30 V DC
Beskyttelseskobling	Transient-overspenningsbeskyttelse; Varistor
Inngangssikring	25 A (Internt (utstyrbeskyttelse))

### Utgangsdata

Virkningsgrad	> 92,5 %
Utgangskaraktistikk	U/I
Nominell utgangsspenning	48 V DC ±1 %
Innstillingsområde for utgangsspenning ( $U_{Set}$ )	30 V DC ... 56 V DC (> 48 V DC, effektkonstant begrenset)
Nominell utgangsstrøm ( $I_N$ )	5 A (-25 °C ... 60 °C)
POWER BOOST ( $I_{Boost}$ )	6,25 A (-25 °C ... 40 °C permanent, $U_{OUT} = 48 V DC$ )
Selective Fuse Breaking ( $I_{SFB}$ )	30 A (12 ms)
Magnetisk sikringsutløsning	B2 / B4 / C2
Derating	60 °C ... 70 °C (2,5 % / K)
Returforsyningssikkerhet	60 V DC
Beskyttelse mot overspenning på utgangen (OVP)	< 60 V DC
Kapasitiv last maksimal	ubegrenset
Aktiv strømbegrensning	ca. 7 A
Styringsavvik	< 1 % (Statisk lastendring 10 % ... 90 %) < 2 % (Dynamisk lastendring 10 % ... 90 %) < 0,1 % (Inngangsspenningsendring ±10 %)
Restripple	< 20 mV <sub>SS</sub>
Utgangseffekt	240 W
Koblingsspisser (nominell last)	< 10 mV <sub>SS</sub> (20 MHz)
Maks. effekttap ved tomgang	5,2 W
Maks. effekttap ved nominell belastning	21 W

# QUINT-PS/24DC/48DC/ 5 - DC/DC-omformer



2320128

El-nr.: 4502723

<https://www.phoenixcontact.com/no/produkter/2320128>

Stigningstider	< 2 ms ( $U_{OUT}$ (10 % ... 90 %))
Parallellkoblingsevne	ja, for redundanse og effektøkning
Seriekoblingsevne	Ja

Signal: DC-OK, aktiv

Beskrivelse av utgang	$U_{OUT} > 0,9 \times U_N$ : High signal
Koblingsspenningsområde	24 V DC
Maks. innkoblingsstrøm	< 20 mA (kortslutningssikker)

Signal: POWER BOOST, aktiv

Beskrivelse av utgang	$I_{OUT} < I_N$ : High signal
Koblingsspenningsområde	24 V DC
Maks. innkoblingsstrøm	< 20 mA (kortslutningssikker)

Signal:  $U_{IN}$  OK, aktiv

Beskrivelse av utgang	$U_{IN} > 19,2$ V: high-signal
Koblingsspenningsområde	24 V DC
Maks. innkoblingsstrøm	$\leq 20$ mA (kortslutningssikker)

Signal: DC-OK, potensialfri

Beskrivelse av utgang	Relé
Utgangsspenning	$\leq 30$ V AC/DC
Maks. innkoblingsstrøm	$\leq 100$ mA

## Tilkoblingsdata

Inngang

Tilkoblingstype	Pluggbar skrutilkobling
Min. entrådet ledertverrsnitt	0,2 mm <sup>2</sup>
Maks. entrådet ledertverrsnitt	2,5 mm <sup>2</sup>
Min. flertrådet ledertverrsnitt	0,2 mm <sup>2</sup>
Maks. flertrådet ledertverrsnitt	2,5 mm <sup>2</sup>
Ledertverrsnitt AWG min	24
Ledertverrsnitt AWG max	12
Avisoleringslengde	8 mm
Skrue	M3
Tiltrekkingsmoment min	0,5 Nm
Tiltrekkingsmoment, maks.	0,6 Nm

Utgang

Tilkoblingstype	Pluggbar skrutilkobling
Min. entrådet ledertverrsnitt	0,2 mm <sup>2</sup>
Maks. entrådet ledertverrsnitt	2,5 mm <sup>2</sup>
Min. flertrådet ledertverrsnitt	0,2 mm <sup>2</sup>
Maks. flertrådet ledertverrsnitt	2,5 mm <sup>2</sup>
Ledertverrsnitt AWG min	24

# QUINT-PS/24DC/48DC/ 5 - DC/DC-omformer



2320128

El-nr.: 4502723

<https://www.phoenixcontact.com/no/produkter/2320128>

Ledertverrsnitt AWG max	12
Avisoleringslengde	7 mm
Skrue	M3
Tiltrekkingsmoment min	0,5 Nm
Tiltrekkingsmoment, maks.	0,6 Nm

## Signal

Min. entrådet ledertverrsnitt	0,2 mm <sup>2</sup>
Maks. entrådet ledertverrsnitt	2,5 mm <sup>2</sup>
Min. flertrådet ledertverrsnitt	0,2 mm <sup>2</sup>
Maks. flertrådet ledertverrsnitt	2,5 mm <sup>2</sup>
Ledertverrsnitt AWG min	24
Ledertverrsnitt AWG max	12
Skrue	M3
Tiltrekkingsmoment min	0,5 Nm
Tiltrekkingsmoment, maks.	0,6 Nm

## Signalisering

Signaliseringstyper	LED
	aktiv koblingsutgang
	Relekontakt

### Signalutgang: DC-OK, aktiv

Statusindikator	LED "DC OK" grønn
Farge	grønn

### Signalutgang: POWER BOOST, aktiv

Statusindikator	LED "BOOST" gul / $I_{OUT} > I_N$ : LED på
Farge	gul
Merknad til statusindikatoren	LED PÅ

### Signalutgang: $U_{IN}$ OK, aktiv

Statusindikator	LED " $U_{IN} < 19,2$ V" gul / $U_{IN} < 19,2$ V DC: LED på
Farge	gul
Merknad til statusindikatoren	LED PÅ

### Signalutgang: DC-OK, potensialfri

Merknad til statusindikatoren	$U_{OUT} > 0,9 \times U_N$ : Kontakt lukket
-------------------------------	---

## Elektriske egenskaper

Antall faser	1,00
Isolasjonsspenning inngang/utgang	1,5 kV (Typetest)
	1 kV (Stykktesting)
	1 kV (Typetest)

2320128

El-nr.: 4502723

<https://www.phoenixcontact.com/no/produkter/2320128>

## Artikkelegenskaper

Produkttype	DC/DC-omformer
MTBF (IEC 61709, SN 29500)	> 761000 h (40 °C)

## Isolasjonsegenskaper

Beskyttelsesklasse	III
Forurensningsgrad	2

## Dimensjoner

Bredde	48 mm
Høyde	130 mm
Dybde	125 mm

## Monteringsmål

Monteringsavstand høyre/venstre	0 mm / 0 mm ( $\leq 70$ °C)
Monteringsavstand høyre/venstre (aktiv)	15 mm / 15 mm ( $\leq 70$ °C)
Monteringsavstand oppe/nede	50 mm / 50 mm ( $\leq 70$ °C)
Monteringsavstand oppe/nede (aktiv)	50 mm / 50 mm ( $\leq 70$ °C)

## Alternativ montering

Bredde	122 mm
Høyde	130 mm
Dybde	51 mm

## Montering

Monteringstype	Skinnemontering
Monteringsinformasjon	kan rekkeklasseres: $P_N \geq 50$ %, horisontalt 5 mm, ved siden av aktive komponenter 15 mm, vertikalt 50 mm kan rekkeklasseres: $P_N < 50$ %, horisontalt 0 mm, vertikalt oppe 40 mm, vertikalt nede 20 mm
Innbygning	vannrett monteringsskinne NS 35, EN 60715
Med beskyttelseslakk	nei

## Materialangivelser

Husmateriale	Metall
Husutførelse	Aluminium (AlMg3)
Dekselets utførelse	Stålplate forsinket, krom(VI)-fri

## Miljø- og levetidsbetingelser

### Miljøforhold

Beskyttelsesgrad	IP20
Omgivelsestemperatur (drift)	-25 °C ... 70 °C (> 60 °C derating, 2,5 %/K, start ved -40 °C typetestet)
Omgivelsestemperatur (lagring/transport)	-40 °C ... 85 °C

# QUINT-PS/24DC/48DC/ 5 - DC/DC-omformer



2320128

El-nr.: 4502723

<https://www.phoenixcontact.com/no/produkter/2320128>

Omgivelsestemperatur (StartUp type tested)	-40 °C
Klimaklasse	3K3 (iht. EN 60721)
Maks. tillatt luftfuktighet (drift)	≤ 95 % (ved 25°C, ingen dugging)
Slag	18 ms, 30g, pr. retning (i henhold til IEC 60068-2-27)
Vibrasjoner (drift)	< 15 Hz, amplitude ±2,5 mm (i henhold til IEC 60068-2-6) 15 Hz ... 150 Hz, 2,3g, 90 min.

## Standarder og bestemmelser

Jernbaneformål	EN 50121-4
Norm - utrustning av sterkstrømanlegg med elektriske driftsmidler	EN 50178/VDE 0160 (PELV)
Standard - elektrisk sikkerhet	EN 60950-1/VDE 0805 (SELV)
Norm - lavspenning	EN 60950-1 (SELV) EN 60204 (PELV)
Norm - sikkert skille	DIN VDE 0100-410

## Godkjenninger

Godkjenning for skipsbygging	DNV GL (EMC B)
UL-godkjenninger	UL/C-UL Listed UL 508 UL/C-UL Recognized UL 60950-1 UL ANSI/ISA-12.12.01 Class I, Division 2, Groups A, B, C, D (Hazardous Location)

## EMC-data

EMC-krav støyemisjoner	EN 61000-6-3 EN 61000-6-4
EMC-krav støyimmunitet	EN 61000-6-1 EN 61000-6-2
Elektromagnetisk kompatibilitet	I samsvar med EMC-direktiv 2014/30/EU

## Utlading av statisk elektrisitet

Standarder/bestemmelser	EN 61000-4-2
-------------------------	--------------

## Utlading av statisk elektrisitet

Kontaktutladning	8 kV (Teststyrkegrad 4)
Luftutladning	15 kV (Teststyrkegrad 4)
Merknad	Kriterium A

## Elektromagnetisk HF-felt

Standarder/bestemmelser	EN 61000-4-3
-------------------------	--------------

## Elektromagnetisk HF-felt

Frekvensområde	80 MHz ... 1 GHz
Prøvefeltstyrke	10 V/m
Frekvensområde	1,4 GHz ... 2 GHz
Prøvefeltstyrke	10 V/m

# QUINT-PS/24DC/48DC/ 5 - DC/DC-omformer



2320128

El-nr.: 4502723

<https://www.phoenixcontact.com/no/produkter/2320128>

Frekvensområde	2 GHz ... 3 GHz
Prøvefeltstyrke	10 V/m
Merknad	Kriterium A

## Raske transienter (burst)

Standarder/bestemmelser	EN 61000-4-4
-------------------------	--------------

## Raske transienter (burst)

Inngang	2 kV (Teststyrkegrad 3 - usymmetrisk)
Utgang	2 kV (Teststyrkegrad 3 - usymmetrisk)
Signal	2 kV (Teststyrkegrad 4 - usymmetrisk)
Merknad	Kriterium A

## Støtspenningsbelastning (Surge)

Standarder/bestemmelser	EN 61000-4-5
Inngang	1 kV (Teststyrkegrad 2 - symmetrisk) 2 kV (Teststyrkegrad 3 - usymmetrisk)
Utgang	1 kV (Teststyrkegrad 2 - symmetrisk) 2 kV (Teststyrkegrad 3 - usymmetrisk)
Signal	1 kV (Teststyrkegrad 2 - usymmetrisk)
Merknad	Kriterium A

## Ledningsført påvirkning

Standarder/bestemmelser	EN 61000-4-6
-------------------------	--------------

## Ledningsført påvirkning

E/A/S	usymmetrisk
Frekvensområde	0,15 MHz ... 80 MHz
Merknad	Kriterium A
Spennning	10 V (Teststyrkegrad 3)

## Støyemisjon

Standarder/bestemmelser	EN 61000-6-3
Radiosignalstøyspenning i henhold til EN 55011	EN 55011 (EN 55022) klasse B bruksområde industri og boligområde
Radiosignalstøyspenning i henhold til EN 55011	EN 55011 (EN 55022) klasse B bruksområde industri og boligområde

## Kriterier

Kriterium A	Vanlige driftsegenskaper innenfor fastsatte grenser.
Kriterium B	Midlertidige påvirkninger i driftsegenskapene som apparatet selv korrigerer.

# QUINT-PS/24DC/48DC/ 5 - DC/DC-omformer

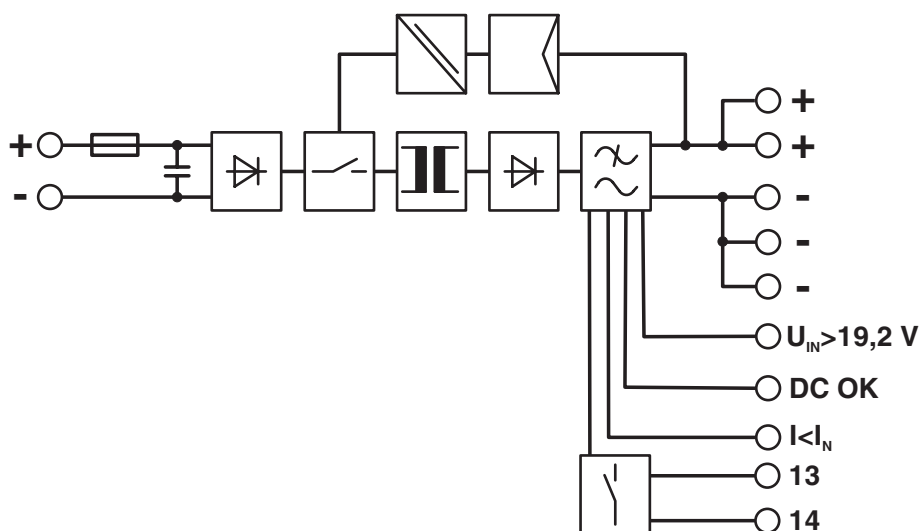
2320128

El-nr.: 4502723

<https://www.phoenixcontact.com/no/produkter/2320128>

## Tegninger

Blokkskjema





# QUINT-PS/24DC/48DC/ 5 - DC/DC-omformer



2320128

El-nr.: 4502723

<https://www.phoenixcontact.com/no/produkter/2320128>

## Godkjenninger

To download certificates, visit the product detail page: <https://www.phoenixcontact.com/no/produkter/2320128>



**cUL Recognized**

Godkjennings-ID: FILE E 211944



**UL Recognized**

Godkjennings-ID: FILE E 211944



**IECEE CB Scheme**

Godkjennings-ID: DK-5535-M1



**EAC**

Godkjennings-ID: EAC-Zulassung



**NK**

Godkjennings-ID: TA22564M



**BV**

Godkjennings-ID: 27662/B0 BV



**EAC**

Godkjennings-ID: RU S-DE.BL08.W.00764



**UL Listed**

Godkjennings-ID: FILE E 123528



**cUL Listed**

Godkjennings-ID: FILE E 123528



**RINA**

Godkjennings-ID: ELE333522XG

**ABS**

Godkjennings-ID: 20-2022536-PDA

# QUINT-PS/24DC/48DC/ 5 - DC/DC-omformer



2320128

El-nr.: 4502723

<https://www.phoenixcontact.com/no/produkter/2320128>



**LR**

Godkjennings-ID: LR22301698TA-02

**DNV**

Godkjennings-ID: TAA000030X



**cUL Listed**

Godkjennings-ID: FILE E 199827



**UL Listed**

Godkjennings-ID: FILE E 199827

**cULus Recognized**

**cULus Listed**

**cULus Listed**

# QUINT-PS/24DC/48DC/ 5 - DC/DC-omformer



2320128

EI-nr.: 4502723

<https://www.phoenixcontact.com/no/produkter/2320128>

## Klassifiseringer

### ECLASS

ECLASS-11.0	27040701
ECLASS-12.0	27040701
ECLASS-13.0	27040701

### ETIM

ETIM 9.0	EC002540
----------	----------

### UNSPSC

UNSPSC 21.0	39121000
-------------	----------

# QUINT-PS/24DC/48DC/ 5 - DC/DC-omformer



2320128

El-nr.: 4502723

<https://www.phoenixcontact.com/no/produkter/2320128>

## Environmental product compliance

REACH SVHC	Lead 7439-92-1
China RoHS	Tidsrom for forskriftsmessig bruk (EFUP): 25 år
	Du finner informasjon om farlige substanser i produsenterklæringen, se "Downloads"

# QUINT-PS/24DC/48DC/ 5 - DC/DC-omformer

2320128

El-nr.: 4502723

<https://www.phoenixcontact.com/no/produkter/2320128>



## Tilbehør

### QUINT-PS/1AC/24DC/20 - Strømforsyning

2866776

<https://www.phoenixcontact.com/no/produkter/2866776>



Primærtaktet strømforsyning QUINT POWER, Skrutilkobling, Skinnemontering, SFB Technology (Selective Fuse Breaking), inngang: 1-faset, utgang: 24 V DC / 20 A

---

### QUINT-PS/3AC/24DC/20 - Strømforsyning

2866792

<https://www.phoenixcontact.com/no/produkter/2866792>



Primærtaktet strømforsyning QUINT POWER, Skrutilkobling, SFB Technology (Selective Fuse Breaking), inngang: 3-faset, utgang: 24 V DC / 20 A

## QUINT-PS/24DC/48DC/ 5 - DC/DC-omformer

2320128

El-nr.: 4502723

<https://www.phoenixcontact.com/no/produkter/2320128>



## TRIO-DIODE/48DC/2X10/1X20 - Redundansmodul

2866527

<https://www.phoenixcontact.com/no/produkter/2866527>

Redundansmodul med funksjonsovervåking, 48 V DC, 2x 10 A, 1x 20 A



---

## UTA 107/30 - Monteringsadapter

2320089

<https://www.phoenixcontact.com/no/produkter/2320089>

Universalmonteringsskinneadapter



# QUINT-PS/24DC/48DC/ 5 - DC/DC-omformer

2320128

El-nr.: 4502723

<https://www.phoenixcontact.com/no/produkter/2320128>

## UWA 182/52 - Monteringsadapter

2938235

<https://www.phoenixcontact.com/no/produkter/2938235>



Universell veggadapter for fast montering av enheten ved kraftige vibrasjoner. Enheten skrues direkte på monteringsflaten. Den universelle veggadapteren festes oppe/nede.

---

## QUINT-PS-ADAPTERS7/1 - Monteringsadapter

2938196

<https://www.phoenixcontact.com/no/produkter/2938196>

Monteringsadapter for QUINT-PS... Strømforsyning på S7 300-skinne



# QUINT-PS/24DC/48DC/ 5 - DC/DC-omformer

2320128

El-nr.: 4502723

<https://www.phoenixcontact.com/no/produkter/2320128>



## CB TM1 1A SFB P - Termomagnetisk automatsikring

2800836

<https://www.phoenixcontact.com/no/produkter/2800836>



Termomagnetisk automatsikring, énpolet, utløsekarakteristikk SFB, én vekselkontakt, plugg til basiselement.

---

## CB TM1 2A SFB P - Termomagnetisk automatsikring

2800837

<https://www.phoenixcontact.com/no/produkter/2800837>



Termomagnetisk automatsikring, énpolet, utløsekarakteristikk SFB, én vekselkontakt, plugg til basiselement.



# QUINT-PS/24DC/48DC/ 5 - DC/DC-omformer

2320128

El-nr.: 4502723

<https://www.phoenixcontact.com/no/produkter/2320128>



## CB TM1 12A SFB P - Termomagnetisk automatsikring

2800844

<https://www.phoenixcontact.com/no/produkter/2800844>



Termomagnetisk automatsikring, énpolet, utløsekarakteristikk SFB, én vekselkontakt, plugg til basiselement.

## CB TM1 16A SFB P - Termomagnetisk automatsikring

2800845

<https://www.phoenixcontact.com/no/produkter/2800845>



Termomagnetisk automatsikring, énpolet, utløsekarakteristikk SFB, én vekselkontakt, plugg til basiselement.

Phoenix Contact 2023 © - Alle rettigheter forbeholdt

<https://www.phoenixcontact.com>

PHOENIX CONTACT AS

Strømsveien 344

N-1081 Oslo

+47 22 07 68 00

[norge@phoenixcontact.com](mailto:norge@phoenixcontact.com)