

QUINT-ORING/24DC/2X20/1X40 - Redundansmodul, med beskyttelseslakk



2320186

EI-nr.: 4502745

<https://www.phoenixcontact.com/no/produkter/2320186>

Vær oppmerksom på at dataene som er angitt i dette PDF-dokumentet genereres fra vår onlinekatalog. Du finner komplette data i brukerdokumentasjonen. De generelle bruksvilkårene for nedlastinger fra Internett gjelder.



Aktiv QUINT redundansmodul for skinnemontering med ACB-teknologi (Auto Current Balancing) og overvåkingsfunksjoner, inngang 24 V DC / 2 x 20 A, utgang 24 V DC / 1 x 40 A, inkl. montert universaladapter for monteringsskinne UTA 107/30

Produktbeskrivelse

ACB Technology (Auto Current Balancing) i QUINT ORING-modulene dobler levetiden til de redundante strømforsyningene ved at begge strømforsyninger utnyttes jevnt. Laststrømmen deles opp symmetrisk helt automatisk.

Dine fordeler

- Opptil dobbelt så lang levetid for den redundante løsningen takket være jevn lastfordeling
- Spar energi
- Permanent overvåking av redundansen
- Gjennomgående redundans helt frem til forbrukeren

Forretningsinformasjon

Artikkelnummer	2320186
Pakkestørrelse	1 Stk.
Minimum bestillingsmengde	1 Stk.
Rabattgruppe	31BCM
Produktnøkkel	CMRQ43
Katalogside	Side 303 (C-4-2019)
GTIN	4046356524919
Vekt pr. stk. (inkl. forpakning)	764,9 g
Vekt pr. stk. (ekskl. forpakning)	557 g
Tolltariffnummer	85049090
Opprinnelsesland	CN

QUINT-ORING/24DC/2X20/1X40 - Redundansmodul, med beskyttelseslakk



2320186

EI-nr.: 4502745

<https://www.phoenixcontact.com/no/produkter/2320186>

Tekniske spesifikasjoner

Inngangsdata

DC-drift

Område for nominell inngangsspenning	24 V DC
Inngangsspenningsområde	18 V DC ... 28 V DC (SELV)
Inngangsspenningsområde DC	18 V DC ... 28 V DC (SELV)
Forsyningsspennings spenningstype	DC
Polaritetsbeskyttelse	< Ja60 V
Nominell inngangsstrøm (I_N)	2x 20 A (-25 °C ... 60 °C) 1x 40 A (-25 °C ... 60 °C)
Maksimal strøm I_{maks}	2x 26 A (-25 °C ... 40 °C) 1x 52 A (-25 °C ... 40 °C) 120 A (12 ms, SFB Technology)
Transientoverspenningsbeskyttelse	Varistor
Spenningsfall inngang/utgang	0,2 V ($I_{OUT} = 40$ A)

Utgangsdata

Virkningsgrad	> 98 %
Nominell utgangsspenning	0,2 V (< DC-inngang)
Utgangsspenning	U_{in} -
Nominell utgangsstrøm (I_N)	40 A (Effektøkning) 20 A (Redundans)
Derating	60 °C ... 70 °C (2,5 % / K)
Beskyttelse mot overspenning på utgangen (OVP)	< 32 V DC
Maks. effekttap ved nominell belastning	8 W ($I_{OUT} = 40$ A)
Seriekoblingsevne	Nei

Signal: Redundancy OK, 13/14

Beskrivelse av utgang	Samlekontakt
Maks. koblingsspenning	maks. 30 V AC/DC
Maks. innkoblingsstrøm	≤ 100 mA (kortslutningssikker)

Signal: ACB (Auto Current Balance) OK, 23/24

Beskrivelse av utgang	Kontakt lukket: $\Delta U_{IN} \leq 300$ mV
Maks. koblingsspenning	maks. 30 V AC/DC
Maks. innkoblingsstrøm	≤ 100 mA (kortslutningssikker)

Tilkoblingsdata

Inngang

Tilkoblingstype	Skrutilkobling
-----------------	----------------

QUINT-ORING/24DC/2X20/1X40 - Redundansmodul, med beskyttelseslakk



2320186

EI-nr.: 4502745

<https://www.phoenixcontact.com/no/produkter/2320186>

Min. entrådet ledertverrsnitt	0,2 mm ²
Maks. entrådet ledertverrsnitt	6 mm ²
Min. flertrådet ledertverrsnitt	0,2 mm ²
Maks. flertrådet ledertverrsnitt	4 mm ²
Ledertverrsnitt AWG min	10
Avisoleringslengde	8 mm
Skrue	M3
Tiltrekkingsmoment min	0,5 Nm
Tiltrekkingsmoment, maks.	0,6 Nm

Utgang

Tilkoblingstype	Skrutilkobling
Min. entrådet ledertverrsnitt	0,5 mm ²
Maks. entrådet ledertverrsnitt	16 mm ²
Min. flertrådet ledertverrsnitt	0,5 mm ²
Maks. flertrådet ledertverrsnitt	16 mm ²
Ledertverrsnitt AWG min	6
Avisoleringslengde	10 mm
Skrue	M4
Tiltrekkingsmoment min	1,2 Nm
Tiltrekkingsmoment, maks.	1,5 Nm

Signal

Tilkoblingstype	Skrutilkobling
Min. entrådet ledertverrsnitt	0,2 mm ²
Maks. entrådet ledertverrsnitt	6 mm ²
Min. flertrådet ledertverrsnitt	0,2 mm ²
Maks. flertrådet ledertverrsnitt	4 mm ²
Ledertverrsnitt AWG min	16
Ledertverrsnitt AWG max	10
Avisoleringslengde	10 mm
Skrue	M3
Tiltrekkingsmoment min	0,5 Nm
Tiltrekkingsmoment, maks.	0,6 Nm

Signalisering

Signaliseringstyper	Relekontakt, potensialfri, strømbegrenset
---------------------	---

Signalutgang: Redundancy OK, 13/14

Statusindikator	Redundancy OK LED
Merknad til statusindikatoren	grønn
Farge	grønn

QUINT-ORING/24DC/2X20/1X40 - Redundansmodul, med beskyttelseslakk



2320186

EI-nr.: 4502745

<https://www.phoenixcontact.com/no/produkter/2320186>

Signalutgang: ACB (Auto Current Balance) OK, 23/24

Statusindikator	ACB OK LED
Merknad til statusindikatoren	LED-bargraf grønn
Farge	grønn
Merknad til statusindikatoren	LED-bargraf grønn

Elektriske egenskaper

Isolasjonsspennning inngang, utgang/hus	500 V
---	-------

Artikkelegenskaper

Produkttype	Redundansmodul
Produktserie	QUINT ORING
MTBF (IEC 61709, SN 29500)	> 720000 h (40 °C)
LED	Ja

Isolasjonsegenskaper

Beskyttelsesklasse	III
Forurensningsgrad	2

Dimensjoner

Bredde	38 mm
Høyde	130 mm
Dybde	125 mm
Delingsenhet	2,1 TE

Monteringsmål

Monteringsavstand høyre/venstre	5 mm / 5 mm
Monteringsavstand oppe/nede	50 mm / 50 mm

Alternativ montering

Bredde	122 mm
Høyde	130 mm
Dybde	41 mm

Montering

Monteringstype	Skinneinstallasjon
Monteringsinformasjon	kan rekkeklasseres: $P_N \geq 50\%$, horisontalt 5 mm, ved siden av aktive komponenter 15 mm, vertikalt 50 mm kan rekkeklasseres: $P_N < 50\%$, horisontalt 0 mm, vertikalt oppe 40 mm, vertikalt nede 20 mm
Innbygning	vannrett monteringsskinne NS 35, EN 60715

Materialangivelser

Brennbarhetsklasse i henhold til UL 94 (hus / klemme)	V0
---	----

QUINT-ORING/24DC/2X20/1X40 - Redundansmodul, med beskyttelseslakk



2320186

EI-nr.: 4502745

<https://www.phoenixcontact.com/no/produkter/2320186>

Husmateriale	Metall
Husutførelse	Aluminium (AlMg3)
Dekselets utførelse	Stålplate forsinket, krom(VI)-fri

Miljø- og levetidsbetingelser

Miljøforhold

Beskyttelsesgrad	IP20
Omgivelsestemperatur (drift)	-25 °C ... 70 °C (> 60 °C Derating: 2,5 %/K)
Omgivelsestemperatur (lagring/transport)	-40 °C ... 85 °C
Innsatshøyde	2000 m
Klimaklasse	3K3 (iht. EN 60721)
Maks. tillatt luftfuktighet (drift)	≤ 100 % (ved 25°C, ingen dugging)
Slag	18 ms, 30g, pr. retning (i henhold til IEC 60068-2-27)
Vibrasjoner (drift)	< 15 Hz, amplitude ±2,5 mm (i henhold til IEC 60068-2-6) 15 Hz ... 150 Hz, 2,3g, 90 min.

Standarder og bestemmelser

Norm - utrustning av sterkstrømanlegg med elektriske driftsmidler	EN 50178/VDE 0160 (PELV)
Standard - elektrisk sikkerhet	EN 60950-1/VDE 0805 (SELV)
Norm - lavspenning	IEC 60950-1 (SELV) og EN 60204-1 (PELV)
Test for skadelig gass	ISA-S71.04-1985 G3 Harsh Group A

Godkjenninger

UL-godkjenninger	UL/C-UL Listed UL 508
	UL/C-UL Recognized UL 60950-1
	UL ANSI/ISA-12.12.01 Class I, Division 2, Groups A, B, C, D (Hazardous Location)

Samsvar/godkjenninger

ATEX	⊕ II 3 G Ex ec nC IIC T4 Gc
	DEKRA 20ATEX0136 X
IECEX	Ex ec nC IIC T4 Gc
	DEK 20.0082X

EMC-data

Lavspenningsdirektiv	Samsvar med NSR-direktiv 2014/35/EU
EMC-krav støyemisjoner	EN 61000-6-3
	EN 61000-6-4
EMC-krav støyimmunitet	EN 61000-6-1
	EN 61000-6-2
Elektromagnetisk kompatibilitet	I samsvar med EMC-direktiv 2014/30/EU

Utlading av statisk elektrisitet

QUINT-ORING/24DC/2X20/1X40 - Redundansmodul, med beskyttelseslakk



2320186

EI-nr.: 4502745

<https://www.phoenixcontact.com/no/produkter/2320186>

Standarder/bestemmelser	EN 61000-4-2
-------------------------	--------------

Utlading av statisk elektrisitet

Kontaktutladning	8 kV (Teststyrkegrad 4)
Luftutladning	15 kV (Teststyrkegrad 4)
Merknad	Kriterium B

Elektromagnetisk HF-felt

Standarder/bestemmelser	EN 61000-4-3
-------------------------	--------------

Elektromagnetisk HF-felt

Frekvensområde	80 MHz ... 1 GHz
Prøvefeltstyrke	20 V/m (Teststyrkegrad 3)
Frekvensområde	1 GHz ... 2 GHz
Prøvefeltstyrke	10 V/m (Teststyrkegrad 3)
Frekvensområde	2 GHz ... 3 GHz
Prøvefeltstyrke	10 V/m (Teststyrkegrad 3)
Merknad	Kriterium A

Raske transienter (burst)

Standarder/bestemmelser	EN 61000-4-4
-------------------------	--------------

Raske transienter (burst)

Inngang	2 kV (Teststyrkegrad 3 - usymmetrisk)
Utgang	2 kV (Teststyrkegrad 3 - usymmetrisk)
Signal	2 kV (Teststyrkegrad 4 - usymmetrisk)
Merknad	Kriterium B

Støtspenningsbelastning (Surge)

Standarder/bestemmelser	EN 61000-4-5
Inngang	1 kV (Teststyrkegrad 2 - symmetrisk)
	2 kV (Teststyrkegrad 3 - usymmetrisk)
Utgang	1 kV (Teststyrkegrad 2 - symmetrisk)
	2 kV (Teststyrkegrad 3 - usymmetrisk)
Signal	1 kV (Teststyrkegrad 2 - usymmetrisk)
Merknad	Kriterium B

Ledningsført påvirkning

Standarder/bestemmelser	EN 61000-4-6
-------------------------	--------------

Ledningsført påvirkning

E/A/S	usymmetrisk
Frekvensområde	0,15 MHz ... 80 MHz
Merknad	Kriterium A
Spennning	10 V (Teststyrkegrad 3)

QUINT-ORING/24DC/2X20/1X40 - Redundansmodul, med beskyttelseslakk



2320186

EI-nr.: 4502745

<https://www.phoenixcontact.com/no/produkter/2320186>

Støyemisjon

Standarder/bestemmelser	EN 61000-6-3
Radiosignalstøyspenning i henhold til EN 55011	EN 55011 (EN 55022) klasse B bruksområde industri og boligområde
Radiosignalstøyspenning i henhold til EN 55011	EN 55011 (EN 55022) klasse B bruksområde industri og boligområde

Kriterier

Kriterium A	Vanlige driftsegenskaper innenfor fastsatte grenser.
Kriterium B	Midlertidige påvirkninger i driftsegenskapene som apparatet selv korrigerer.

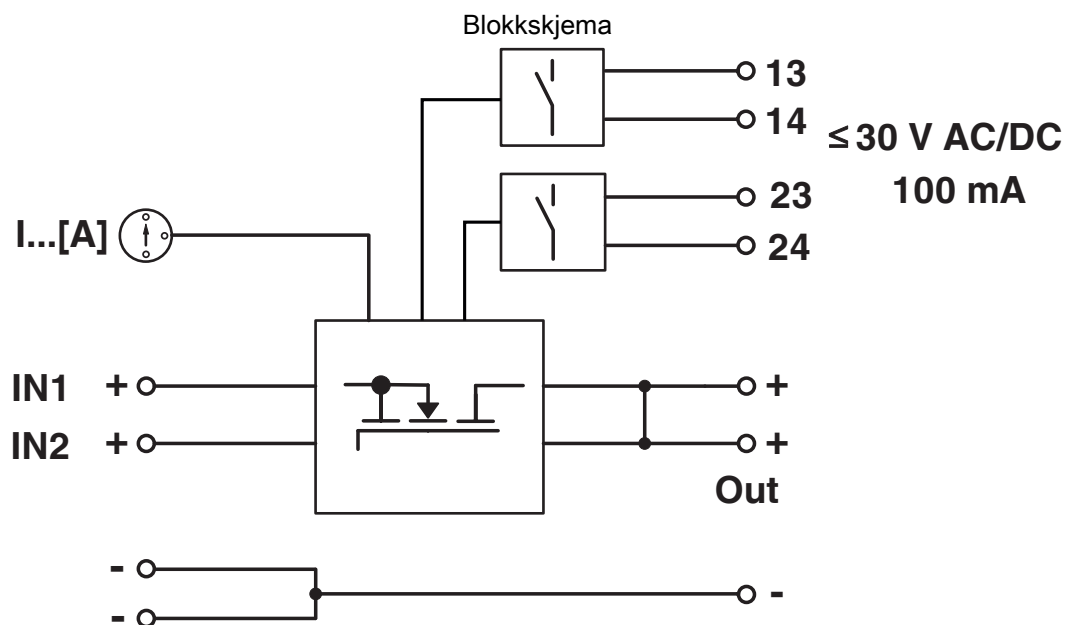
QUINT-ORING/24DC/2X20/1X40 - Redundansmodul, med beskyttelseslakk

2320186

EI-nr.: 4502745

<https://www.phoenixcontact.com/no/produkter/2320186>

Tegninger



QUINT-ORING/24DC/2X20/1X40 - Redundansmodul, med beskyttelseslakk



2320186

EI-nr.: 4502745

<https://www.phoenixcontact.com/no/produkter/2320186>

Godkjenninger

To download certificates, visit the product detail page: <https://www.phoenixcontact.com/no/produkter/2320186>



cUL Recognized
Godkjennings-ID: FILE E 211944



UL Recognized
Godkjennings-ID: FILE E 211944



EAC
Godkjennings-ID: EAC-Zulassung



LR
Godkjennings-ID: 14-20005

Nominell spenning U_N	Nominell strøm I_N	Tverrsnitt AWG	Tverrsnitt mm^2
500 V	41 A	-	- 6



NK
Godkjennings-ID: TA19447M

Nominell spenning U_N	Nominell strøm I_N	Tverrsnitt AWG	Tverrsnitt mm^2
500 V	63 A	-	- 10



EAC
Godkjennings-ID: RU S-DE.BL08.W.00764



UL Listed
Godkjennings-ID: FILE E 123528



cUL Listed
Godkjennings-ID: FILE E 123528



RINA
Godkjennings-ID: ELE362819XG

QUINT-ORING/24DC/2X20/1X40 - Redundansmodul, med beskyttelseslakk



2320186

EI-nr.: 4502745

<https://www.phoenixcontact.com/no/produkter/2320186>

ABS

Godkjennings-ID: 20-2022537-PDA

DNV

Godkjennings-ID: TAA000011F



ATEX

Godkjennings-ID: DEKRA 20ATEX0136 X



EAC Ex

Godkjennings-ID: RU C-DE.HB49.B.00004



IECEX

Godkjennings-ID: IECEX DEK 20.0082X



CCC

Godkjennings-ID: 2021322303003736



cUL Listed

Godkjennings-ID: FILE E 199827



UL Listed

Godkjennings-ID: FILE E 199827

INMETRO

Godkjennings-ID: DNV 22.0237 X



NEPSI-EX

Godkjennings-ID: GYJ21.1003X

cULus Recognized

cULus Listed

QUINT-ORING/24DC/2X20/1X40 - Redundansmodul, med beskyttelseslakk



2320186

EI-nr.: 4502745

<https://www.phoenixcontact.com/no/produkter/2320186>

cULus Listed

QUINT-ORING/24DC/2X20/1X40 - Redundansmodul, med beskyttelseslakk



2320186

EI-nr.: 4502745

<https://www.phoenixcontact.com/no/produkter/2320186>

Klassifiseringer

ECLASS

ECLASS-11.0	27371010
ECLASS-13.0	27371010
ECLASS-12.0	27371010

ETIM

ETIM 9.0	EC000683
----------	----------

UNSPSC

UNSPSC 21.0	32151500
-------------	----------

QUINT-ORING/24DC/2X20/1X40 - Redundansmodul, med beskyttelseslakk



2320186

EI-nr.: 4502745

<https://www.phoenixcontact.com/no/produkter/2320186>

Environmental product compliance

REACH SVHC	Lead 7439-92-1
China RoHS	Tidsrom for forskriftsmessig bruk (EFUP): 25 år
	Du finner informasjon om farlige substanser i produsenterklæringen, se "Downloads"

QUINT-ORING/24DC/2X20/1X40 - Redundansmodul, med beskyttelseslakk



2320186

EI-nr.: 4502745

<https://www.phoenixcontact.com/no/produkter/2320186>

Tilbehør

UTA 107/30 - Monteringsadapter

2320089

<https://www.phoenixcontact.com/no/produkter/2320089>



Universalmonteringsskinneadapter

UWA 182/52 - Monteringsadapter

2938235

<https://www.phoenixcontact.com/no/produkter/2938235>



Universell veggadapter for fast montering av enheten ved kraftige vibrasjoner. Enheten skrues direkte på monteringsflaten. Den universelle veggadapteren festes oppe/nede.

QUINT-ORING/24DC/2X20/1X40 - Redundansmodul, med beskyttelseslakk



2320186

EI-nr.: 4502745

<https://www.phoenixcontact.com/no/produkter/2320186>

QUINT-PS-ADAPTERS7/1 - Monteringsadapter

2938196

<https://www.phoenixcontact.com/no/produkter/2938196>

Monteringsadapter for QUINT-PS... Strømforsyning på S7 300-skinne



Phoenix Contact 2023 © - Alle rettigheter forbeholdt
<https://www.phoenixcontact.com>

PHOENIX CONTACT AS
Strømsveien 344
N-1081 Oslo
+47 22 07 68 00
norge@phoenixcontact.com