

FL SWITCH 2005 - Industrial Ethernet Switch



2702323

EI-nr.: 4508500

<https://www.phoenixcontact.com/no/produkter/2702323>

Vær oppmerksom på at dataene som er angitt i dette PDF-dokumentet genereres fra vår onlinekatalog. Du finner komplette data i brukerdokumentasjonen. De generelle bruksvilkårene for nedlastinger fra Internett gjelder.

Managed Switch 2000, 5 RJ45-porter 10/100 MBit/s, PROFINET Conformance-Class A



Dine fordeler

- Unmanaged Mode
- RSTP
- MRP-klient
- VLAN
- DHCP-Client, DHCP-Server (portbasert)
- Konfigurasjonsminne
- Web-based management, SNMP
- Rask og enkel oppstart og konfigurering med programmet FL NETWORK MANAGER
- Egnert for PROFINET- og EtherNet/IP™-nettverk

Forretningsinformasjon

Artikkelnummer	2702323
Pakkestørrelse	1 Stk.
Minimum bestillingsmengde	1 Stk.
Rabattgruppe	31NDN1
Produkt nøkkel	DNN121
Katalogside	Side 304 (C-6-2019)
GTIN	4055626128344
Vekt pr. stk. (inkl. forpakning)	390 g
Vekt pr. stk. (ekskl. forpakning)	220 g
Tolltariffnummer	85176200
Opprinnelsesland	DE

FL SWITCH 2005 - Industrial Ethernet Switch



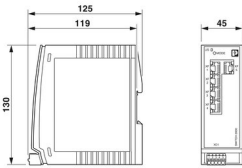
2702323

El-nr.: 4508500

<https://www.phoenixcontact.com/no/produkter/2702323>

Tekniske spesifikasjoner

Dimensjoner

Målskisse	
Bredde	45 mm
Høyde	130 mm
Dybde	119 mm

Anvisninger

Generelt	Telefonstøtte og støtte på stedet (kostnadspliktig)
----------	---

Materialangivelser

Husmateriale	Polykarbonat fiberforsterket
--------------	------------------------------

Montering

Monteringstype	Skinmontering
----------------	---------------

Grensesnitt

Ethernet (RJ45)

Tilkoblingstype	RJ45
Merknad til tilkoblingstype	Autonegotiation og autocrossing
Overføringshastighet	10/100 MBit/s
Overføringsfysikk	Kobber
Overføringslengde	100 m (pr. segment)
Signal-LED-er	Datamottak, link status
Antall kanaler	5 (RJ45-porter)

Artikkelegenskaper

Byggform	Byggform "book"
Produkttype	Switch
Produktserie	Managed Switch 2000
MTTF	507,8 År (SN 29500 standard, temperatur 25 °C, arbeidssyklus 21 %)
	246,55 År (SN 29500 standard, temperatur 40 °C, arbeidssyklus 34,25 %)
	56,66 År (SN 29500 standard, temperatur 55 °C, arbeidssyklus 100 %)
Signalforsinkelse	≥ 6,5 µs (Store-and-Forward-modus, 10/100 Mbit/s, avhengig av

FL SWITCH 2005 - Industrial Ethernet Switch



2702323

El-nr.: 4508500

<https://www.phoenixcontact.com/no/produkter/2702323>

	framestørrelse)
Isolasjonsegenskaper	
Beskyttelsesklasse	III (VDE 0106)
Forurensningsgrad	2
Switch-funksjoner	
Diagnostikkfunksjoner	RMON History
	LLDP (Link Layer Discovery Protocol)
	SNMP-Traps
	N:1-Portmirroring
	ACD (Address Conflict Detection)
	SysLog
	CRC-Surveillance
Basisfunksjonalitet	Store and Forward Switch, standardkonform iht. IEEE 802.3
PROFINET Conformance-klasse	Conformance-Class A
Filterfunksjoner	Quality of Service (8 prioritetsklasser)
	Class of Service
	DiffServ/DSCP
	Port-Priorisering
	VLAN (opptil 8 VLANs)
	IGMP Snooping/Querier (v1/v2)
	Auto-Query-Port
	Extended Multicast Filtering
IP-parametrisering	DHCP-Client
	DHCP-Server (portbasert)
	BootP
MAC adressedatabell	8k
Management	Web-based management (HTTP/HTTPS)
	Rollebasert User Management (LDAP)
	SNMPv1/v2/v3
	Command Line Interface (Telnet, SSH)
Redundans	MRP (Media Redundancy Protocol)
	RSTP (Rapid Spanning Tree Protocol)
Status- og diagnostikkvisninger	Lysdioder: US (spenningsforsyning), henholdsvis to lysdioder pr. Ethernet-port (Link/Activity og Speed)
Flere funksjoner	Overføring fra MMS & GOOSE (IEC 61850-8-1)
	Overføring fra Modbus/TCP
Tidssynkronisering	SNTP (Simple Network Time Protocol)
Security-funksjoner	
Basisfunksjonalitet	Store and Forward Switch, standardkonform iht. IEEE 802.3

Elektriske egenskaper

FL SWITCH 2005 - Industrial Ethernet Switch



2702323

El-nr.: 4508500

<https://www.phoenixcontact.com/no/produkter/2702323>

Lokal diagnostikk	US Forsyningsspenning LED grønn
	LNK/ACT Linkstatus LED grønn
	SPD Dataoverføringshastighet LED grønn
Maksimalt effekttap ved nominelle betingelser	3,96 W (ved $U_S = 18$ V DC og 60 °C omgivelsestemperatur)
Prøvespenning	500 V DC
Prøveavstand	i ett minutt 500 V DC
Overføringsmedium	Kobber

Forsyning

Forsyningsspenning (DC)	24 V DC (enkelt)
Forsyningsspenningsområde	18 V DC ... 32 V DC
Tilkobling forsyning	via COMBICON, maks. ledertverrsnitt 1,5 mm ²
Restripple	3,6 V _{pp} (innenfor tillatt spenningsområde)
Maksimalt strømoptak	0,3 A (ved $U_S = 18$ V DC og 60 °C omgivelsestemperatur)
Typisk strømoptak	165 mA (ved $U_S = 24$ V DC og 25 °C omgivelsestemperatur)
Strømforbruk	165 mA

Tilkoblingsdata

Tilkoblingstype	Push-in-fjærtilkobling
Merknad til tilkoblingstype	Bruk bare kobberledninger med tillatt temperaturområde (-40 °C .. 75 °C) som tilkoblingskabler.
Ledertverrsnitt entrådet	0,25 mm ² ... 1,5 mm ²
Ledertverrsnitt flertrådet	0,25 mm ² ... 1,5 mm ²
Ledertverrsnitt AWG	24 ... 16
Avisoleringslengde	9 mm

Miljø- og levetidsbetingelser

Miljøforhold

Beskyttelsesgrad	IP20
Omgivelsestemperatur (drift)	0 °C ... 60 °C
Omgivelsestemperatur (lagring/transport)	-40 °C ... 85 °C
Tillatt luftfuktighet (drift)	10 % ... 95 % (ingen dugging)
Tillatt luftfuktighet (lagring/transport)	10 % ... 95 % (ingen dugging)
Støt (drift)	30g (EN 60068-2-27)
Vibrasjoner (drift)	2g, i henhold til IEC 60068-2-6
Luftrykk (drift)	86 kPa ... 108 kPa (1500 m over havet)
Luftrykk (lagring/transport)	86 kPa ... 108 kPa (1500 m over havet)

Standarder og bestemmelser

Fri for substanser som kan skade lakk	Ja
---------------------------------------	----

Godkjenninger

UL, USA / Canada

2702323

El-nr.: 4508500

<https://www.phoenixcontact.com/no/produkter/2702323>

Merking	cULus
Merk	UL 61010-1, Ed. 3 / UL 61010-2-201, Ed. 1, CSA C22.2 NO. 61010-2-201:14, Ed. 1 / CSA C22.2 NO.61010-1-12, Ed. 3

EMC-data

konformitet med EMC-retningslinjer	EN 61000-6-2 EN 61000-4-2 (ESD) Kriterium B
	EN 61000-6-2 EN 61000-4-3 (Elektromagnetiske felter) Kriterium A
	EN 61000-6-2 EN 61000-4-4 (EFT/Burst) Kriterium A
	EN 61000-6-2 EN 61000-4-5 (surge) Kriterium B
	EN 61000-6-2 EN 61000-4-6 (ledningsførte støyvariabler) Kriterium A
	EN 61000-6-2 EN 61000-6-4 (støyemisjon) Klasse A
	EN 61000-6-2 EN 61000-6-4 (ledningsbasert støyemisjon) Klasse A
Støyfasthet	EN 61000-6-2
Elektromagnetisk kompatibilitet	I samsvar med EMC-direktiv 2014/30/EU
Støyemisjon	EN 61000-6-4

Systemegenskaper

Funksjoner

Basisfunksjonalitet	Store and Forward Switch, standardkonform iht. IEEE 802.3
---------------------	---

Signalisering

Statusindikator	Lysdioder: US (spenningsforsyning), henholdsvis to lysdioder pr. Ethernet-port (Link/Activity og Speed)
-----------------	---

FL SWITCH 2005 - Industrial Ethernet Switch

2702323

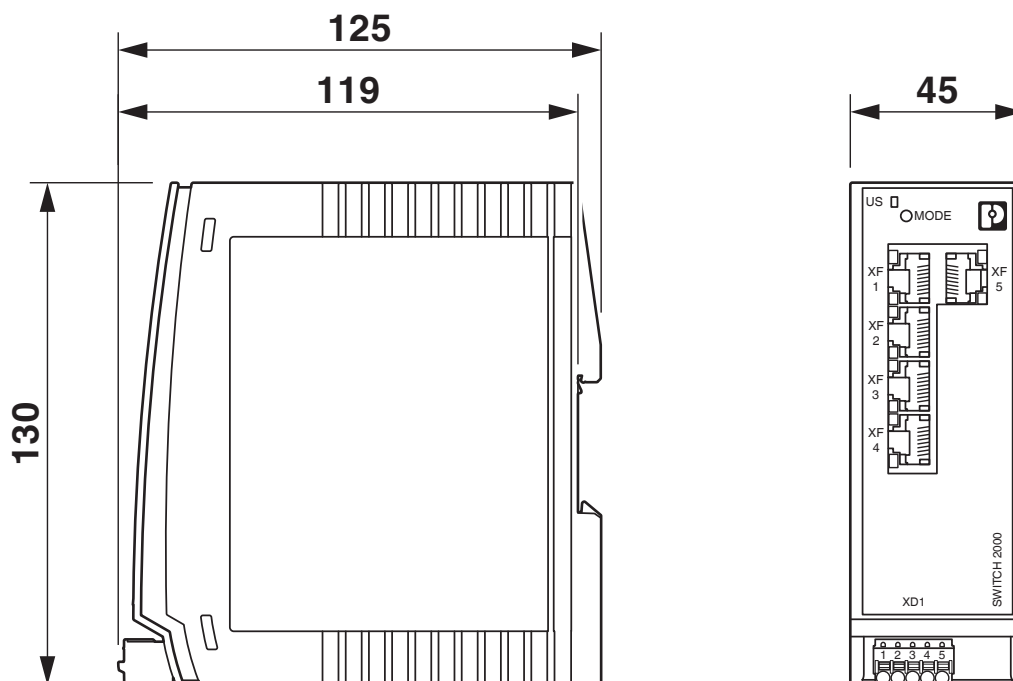
El-nr.: 4508500

<https://www.phoenixcontact.com/no/produkter/2702323>



Tegninger

Målskisse



FL SWITCH 2005 - Industrial Ethernet Switch



2702323

El-nr.: 4508500

<https://www.phoenixcontact.com/no/produkter/2702323>

Godkjenninger

🔗 To download certificates, visit the product detail page: <https://www.phoenixcontact.com/no/produkter/2702323>



EAC

Godkjennings-ID: RU*-DE.*.B.00741/19



UL Listed

Godkjennings-ID: FILE E 238705



cUL Listed

Godkjennings-ID: FILE E 238705



cUL Listed

Godkjennings-ID: FILE E 238705



UL Listed

Godkjennings-ID: FILE E 238705

UAE-RoHS

Godkjennings-ID: 23-02-63230

FL SWITCH 2005 - Industrial Ethernet Switch



2702323

EI-nr.: 4508500

<https://www.phoenixcontact.com/no/produkter/2702323>

Klassifiseringer

ECLASS

ECLASS-11.0	19170401
ECLASS-12.0	19170401
ECLASS-13.0	19170401

ETIM

ETIM 9.0	EC000734
----------	----------

UNSPSC

UNSPSC 21.0	43222600
-------------	----------

FL SWITCH 2005 - Industrial Ethernet Switch



2702323

EI-nr.: 4508500

<https://www.phoenixcontact.com/no/produkter/2702323>

Environmental product compliance

REACH SVHC	Lead 7439-92-1
China RoHS	Tidsrom for forskriftsmessig bruk (EFUP): 50 år
	Du finner informasjon om farlige substanser i produsenterklæringen, se "Downloads"

FL SWITCH 2005 - Industrial Ethernet Switch



2702323

El-nr.: 4508500

<https://www.phoenixcontact.com/no/produkter/2702323>

Tilbehør

SD FLASH 2GB - Program- og konfigurasjonsminne

2988162

<https://www.phoenixcontact.com/no/produkter/2988162>

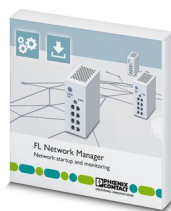


Program- og konfigurasjonsminne for utvidelse av det interne flashminnet, pluggbart, 2 GB.

FL NETWORK MANAGER BASIC - Programvare for administrering av nettverk

2702889

<https://www.phoenixcontact.com/no/produkter/2702889>



SNMP-basert programvare til enkel idriftsettelse og overvåking av nettverkskomponenter som switcher, rutere og WLAN Access Points

FL SWITCH 2005 - Industrial Ethernet Switch



2702323

El-nr.: 4508500

<https://www.phoenixcontact.com/no/produkter/2702323>

FL DIN RA - Monteringsskinneadapter

2891053

<https://www.phoenixcontact.com/no/produkter/2891053>

FL DIN RA monteres i en 19" standardrack (EIA-310-D, IEC 60297-3-100) for at det skal kunne monteres driftsmidler monteret på DIN-skiner i racks.

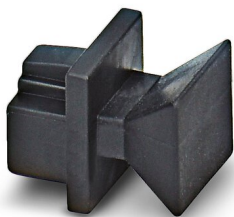


FL RJ45 PROTECT CAP - Støvbeskyttelse

2832991

<https://www.phoenixcontact.com/no/produkter/2832991>

Støvbeskyttelseshetter for RJ45-bøsning



FL SWITCH 2005 - Industrial Ethernet Switch



2702323

El-nr.: 4508500

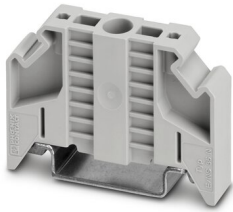
<https://www.phoenixcontact.com/no/produkter/2702323>

E/NS 35 N - Endeholder

0800886

<https://www.phoenixcontact.com/no/produkter/0800886>

Endeholder, bredde: 9,5 mm, farge: Grå



FK-MCP 1,5/ 5-ST-3,81GY35BD1-5 - Kretskortplugg

1015782

<https://www.phoenixcontact.com/no/produkter/1015782>



Kretskortplugg, nominelt tverrsnitt: 1,5 mm², farge: lysegrå, nominell strøm: 8 A, merkespenning (III/2): 160 V, kontaktoverflate: Tinn, kontakttype: Bøssing, antall potensialer: 5, antall rekker: 1, poltall: 5, antall tilkoblinger: 5, artikkelserie: FK-MCP 1,5/..-ST, delingsmål: 3,81 mm, tilkoblingstype: Push-in-fjærtilkobling, tilkoblingsretning leder/kretskort: 0 °, stikksystem: COMBICON MC 1,5, kobling: uten, festemetode: uten, forpakningstype: pakket i kartong

FL SWITCH 2005 - Industrial Ethernet Switch



2702323

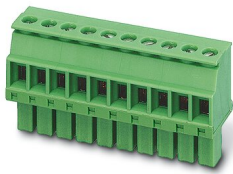
El-nr.: 4508500

<https://www.phoenixcontact.com/no/produkter/2702323>

MCVW 1,5/ 5-ST-3,81GY7035BD2US - Kretskortplugg

1034103

<https://www.phoenixcontact.com/no/produkter/1034103>



Kretskortplugg, nominelt tverrsnitt: 1,5 mm², farge: lysegrå, nominell strøm: 8 A, merkespenning (III/2): 160 V, kontaktoverflate: Tinn, kontakttype: Bøssing, antall potensialer: 5, antall rekker: 1, poltall: 5, antall tilkoblinger: 5, artikkelserie: MCVW 1,5/..-ST, delingsmål: 3,81 mm, tilkoblingstype: Skrutilkobling med trekkhylse, skrueregpsform: L Langsgående slisse, tilkoblingsretning leder/kretskort: -90 °, stikksystem: COMBICON MC 1,5, kobling: uten, festemetode: uten, forpakningstype: pakket i kartong

FL CAT5 PATCH 0,5 - Patchkabel

2832263

<https://www.phoenixcontact.com/no/produkter/2832263>



Patchkabel, CAT5, prefabrikkert, 0,5 m

FL SWITCH 2005 - Industrial Ethernet Switch

2702323

El-nr.: 4508500

<https://www.phoenixcontact.com/no/produkter/2702323>

FL CAT5 PATCH 1,0 - Patchkabel

2832276

<https://www.phoenixcontact.com/no/produkter/2832276>



Patchkabel, CAT5, prefabrikkert, 1 m

FL CAT5 PATCH 2,0 - Patchkabel

2832289

<https://www.phoenixcontact.com/no/produkter/2832289>



Patchkabel, CAT5, prefabrikkert, 2 m

FL SWITCH 2005 - Industrial Ethernet Switch



2702323

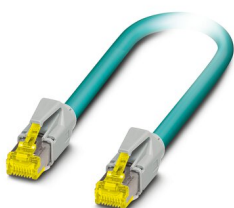
El-nr.: 4508500

<https://www.phoenixcontact.com/no/produkter/2702323>

NBC-R4AC-R4AC-IE8A/.../... - Patchkabel

1411854

<https://www.phoenixcontact.com/no/produkter/1411854>

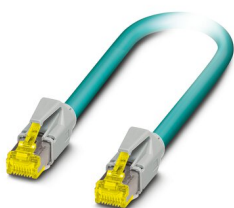


Patchkabel, beskyttelsesgrad: IP20, poltall: 8, 10 GBit/s, CAT6_A, kabelutgang: rett, Ethernet

NBC-R4AC/10G-R4AC/10G-94F/2,0 - Patchkabel

1408360

<https://www.phoenixcontact.com/no/produkter/1408360>



Patchkabel, CAT6_A, fire par, skjermet, ikke krysset forbindelse (Line), prefabrikkert på begge sider med RJ45/IP20-pluggforbindere, material ytermantel PUR, lengde 2,0 m

FL SWITCH 2005 - Industrial Ethernet Switch



2702323

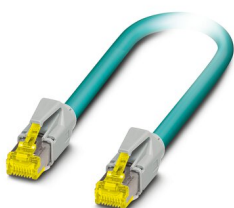
El-nr.: 4508500

<https://www.phoenixcontact.com/no/produkter/2702323>

NBC-R4AC/10G-R4AC/10G-94F/3,0 - Patchkabel

1408365

<https://www.phoenixcontact.com/no/produkter/1408365>



Patchkabel, CAT6_A, fire par, skjermet, ikke krysset forbindelse (Line), prefabrikkert på begge sider med RJ45/IP20-pluggforbindere, material ytermantel PUR, lengde 3,0 m

NBC-R4AC/1,0-93B/R4AC - Patchkabel

1408968

<https://www.phoenixcontact.com/no/produkter/1408968>



Patchkabel, beskyttelsesgrad: IP20, kabellengde: 1 m, poltall: 4, 100 mb/s, CAT5, material: PA 6.6, PROFINET

FL SWITCH 2005 - Industrial Ethernet Switch



2702323

El-nr.: 4508500

<https://www.phoenixcontact.com/no/produkter/2702323>

NBC-R4AC/2,0-93B/R4AC - Patchkabel

1408969

<https://www.phoenixcontact.com/no/produkter/1408969>



Patchkabel, beskyttelsesgrad: IP20, kabellengde: 2 m, poltall: 4, 100 mb/s, CAT5, material: PA 6.6, PROFINET

NBC-R4AC/5,0-93B/R4AC - Patchkabel

1408970

<https://www.phoenixcontact.com/no/produkter/1408970>



Patchkabel, beskyttelsesgrad: IP20, kabellengde: 5 m, poltall: 4, 100 mb/s, CAT5, material: PA 6.6, PROFINET

FL SWITCH 2005 - Industrial Ethernet Switch



2702323

El-nr.: 4508500

<https://www.phoenixcontact.com/no/produkter/2702323>

VS-08-RJ45-5-Q/IP20 - RJ45-pluggforbinder

1656725

<https://www.phoenixcontact.com/no/produkter/1656725>



RJ45-pluggforbinder, byggform: RJ45, beskyttelsesgrad: IP20, poltall: 8, 1 GBit/s, CAT5, material: Kunststoff, tilkoblingstype: IDC-tilkobling, tilkoblingstverrsnitt: AWG 26- 23, kabelutgang: rett, farge: trafikkgrå A RAL 7042, Ethernet

Phoenix Contact 2023 © - Alle rettigheter forbeholdt

<https://www.phoenixcontact.com>

PHOENIX CONTACT AS

Strømsveien 344

N-1081 Oslo

+47 22 07 68 00

norge@phoenixcontact.com