

# PSM-ME-RS485/RS485-P - Repeater



2744429

El-nr.: 4514035

<https://www.phoenixcontact.com/no/produkter/2744429>

Vær oppmerksom på at dataene som er angitt i dette PDF-dokumentet genereres fra vår onlinekatalog. Du finner komplette data i brukerdokumentasjonen. De generelle bruksvilkårene for nedlastinger fra Internett gjelder.



Repeater, for potensialsille og økt rekkevidde i totrådede RS-485-bussystemer, 3-veis skille, kan monteres på skinner

## Produktbeskrivelse

Med repetere øker man kapasiteten og tilgjengeligheten til bussystemer betraktelig. I tillegg til det galvaniske skillet gjør bussegmenteringen med repetere det mulig å øke tillatt nettverksutstrekning og antall deltagere betydelig. Den kompakte repeateren **PSM-ME-RS485/RS485-P** kan brukes universelt i totrådede RS-485-bussystemer. Utstyret støtter bussystemer med dataformatet UART/NRZ med 10 eller 11 bit tegn lengde.

## Dine fordeler

- Montering på standard EN-monteringskinne
- Overføringshastigheter opptil 1,5 mb/s
- Treveisskille i høy kvalitet mellom alle grensesnitt
- Plassoptimalisert utstyr med kun 22,5 mm bredde
- Integreerte, tilkoblingsbare endemotstander
- Alle tilkoblinger kan plugges med COMBICON-skrumodul
- Skipsbyggegodkjennelse etter DNV GL

## Forretningsinformasjon

Artikkelnummer	2744429
Pakkestørrelse	1 Stk.
Minimum bestillingsmengde	1 Stk.
Rabattgruppe	31NDNC
Produktkode	DNC111
Katalogside	Side 423 (C-6-2019)
GTIN	4017918171797
Vekt pr. stk. (inkl. forpakning)	199,1 g
Vekt pr. stk. (ekskl. forpakning)	188,8 g
Tolltariffnummer	85176200
Opprinnelsesland	DE

# PSM-ME-RS485/RS485-P - Repeater



2744429

El-nr.: 4514035

<https://www.phoenixcontact.com/no/produkter/2744429>

## Tekniske spesifikasjoner

### Anvisninger

#### Bruksrestriksjoner

EMC-merknad	EMC: Klasse A-produkt, se produsenterklæring på nedlastingsområdet
-------------	--

#### Bruksrestriksjoner

CCCEX -merknad	Bruk på potensielt eksplosive områder er ikke tillatt i Kina.
----------------	---

### Artikkelegenskaper

Produkttype	Grensesnittomformer
Anvendelse	RS-485
MTTF	1808 År (SN 29500 standard, temperatur 25 °C, arbeidssyklus 21 %)
	796 År (SN 29500 standard, temperatur 40 °C, arbeidssyklus 34,25 %)
	334 År (SN 29500 standard, temperatur 40 °C, arbeidssyklus 100 %)

#### Isolasjonsegenskaper

Forurensningsgrad	2
-------------------	---

### Elektriske egenskaper

Galvanisk skille	VCC // RS-485 (A) // RS-485 (B)
Maksimalt effekttap ved nominelle betingelser	2,16 W
Prøvespenning datagrensesnitt/forsyning	1,5 kV <sub>eff</sub> (50 Hz, 1 min.)

#### Forsyning

Forsyningsspenningsområde	18 V AC/DC ... 30 V AC/DC (Via pluggbar skruklemme COMBICON)
Nominell forsyningsspenning	24 V AC/DC
Typisk strømpoptak	90 mA (24 V DC)
Maksimalt strømpoptak	100 mA

### Tilkoblingsdata

#### Forsyning

Enleder-tilkoblingspunkt, stivt	0,2 mm <sup>2</sup> ... 2,5 mm <sup>2</sup>
Enleder-tilkoblingspunkt, fleksibelt	0,2 mm <sup>2</sup> ... 2,5 mm <sup>2</sup>
Ledertverrsnitt flertrådet [AWG]	24 ... 12
Tiltrekkingsmoment	0,56 Nm ... 0,79 Nm

### Grensesnitt

Bit-forvrengning	< 1,5 %
------------------	---------

# PSM-ME-RS485/RS485-P - Repeater



2744429

El-nr.: 4514035

<https://www.phoenixcontact.com/no/produkter/2744429>

Bitforvrengning, inngang	maks. $\pm$ 35 %
Bitforvrengning, utgang	< 3,6 %
Bitforsinkelse	< 200 ns
Signal	Modbus
Overføringskanaler	2 (1/1), TD, RD, halvduplex

Data: RS-485-grensesnitt, iht. EIA/TIA-485, DIN 66259-4/RS-485-totrådet

Seriell overføringshastighet	1,2 / 2,4 / 4,8 / 9,6 / 19,2 / 38,4 / 57,6 / 75 / 93,75 / 115,2 / 136 / 187,5 / 375 / 500 / 1500 kBit/s
Tilkoblingstype	Pluggbar skrutilkobling
Overføringslengde	$\leq$ 1200 m (Avhengig av overføringshastighet, bussystem og kabeltype)
Kaskaderbarhet	9 (4,8 ... 93,75 kbit/s)
	8 (115,2 kbit/s)
	7 (136 kbit/s)
	6 (187,5 kbit/s)
	5 (375 ... 1500 kbit/s)
Endemotstand	390 $\Omega$
	180 $\Omega$
	390 $\Omega$ (kan tilkobles)
Enleder-tilkoblingspunkt, fleksibelt	0,2 mm <sup>2</sup> ... 2,5 mm <sup>2</sup>
Ledertverrsnitt fleksibel AWG maks	12
Ledertverrsnitt flertrådet AWG min	24
Overføringsmedium	Totrådet twisted pair, skjermet
Dataformat/koding	UART (11/10 bit omkoblebar, NRZ)
Dataretningsomkobling	selvstyrende, min. station response time 1 bit
Støttede protokoller	protokolltransparent

Data: RS-485-grensesnitt, iht. EIA/TIA-485, DIN 66259-4/RS-485-totrådet

Seriell overføringshastighet	1,2 / 2,4 / 4,8 / 9,6 / 19,2 / 38,4 / 57,6 / 75 / 93,75 / 115,2 / 136 / 187,5 / 375 / 500 / 1500 kBit/s
Overføringslengde	$\leq$ 1200 m (Avhengig av overføringshastighet, bussystem og kabeltype)
Kaskaderbarhet	9 (4,8 ... 93,75 kbit/s)
	8 (115,2 kbit/s)
	7 (136 kbit/s)
	6 (187,5 kbit/s)
	5 (375 ... 1500 kbit/s)
Enleder-tilkoblingspunkt, fleksibelt	0,2 mm <sup>2</sup> ... 2,5 mm <sup>2</sup>
Ledertverrsnitt fleksibel AWG maks	12
Ledertverrsnitt flertrådet AWG min	24
Overføringsmedium	Totrådet twisted pair, skjermet
Dataformat/koding	UART (11/10 bit omkoblebar, NRZ)
Dataretningsomkobling	selvstyrende, min. station response time 1 bit
Støttede protokoller	protokolltransparent

# PSM-ME-RS485/RS485-P - Repeater

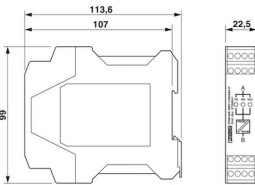


2744429

El-nr.: 4514035

<https://www.phoenixcontact.com/no/produkter/2744429>

## Dimensjoner

Målskisse	
Bredde	22,5 mm
Høyde	99 mm
Dybde	114,5 mm

## Materialangivelser

Material	PA 6.6-FR
----------	-----------

## Miljø- og levetidsbetingelser

### Miljøforhold

Beskyttelsesgrad	IP20
Omgivelsestemperatur (drift)	-40 °C ... 70 °C
Omgivelsestemperatur (lagring/transport)	-40 °C ... 85 °C
Høydenivå	≤ 5000 m (Begrensninger, se produsenterklæringen for drift i høyder)
Tillatt luftfuktighet (drift)	10 % ... 95 % (ingen dugging)

## Godkjenninger

### CE

Sertifikat	CE-samsvar
------------	------------

### EAC

Merking	EAC
---------	-----

### ATEX

Merking	⊕ II 3 G Ex nA IIC T4 Gc
Sertifikat	IBExU16ATEXB004 X
Merk	Følg egne installeringsanvisninger i dokumentasjonen!

### IECEX

Merking	Ex nA IIC T4 Gc
Sertifikat	IECEX IBE 15.0034X

### UL, USA / Canada

Merking	508 Recognized
	Class I, Div. 2, Groups A, B, C, D
	Class I, Zone 2, AEx nA IIC T4

# PSM-ME-RS485/RS485-P - Repeater



2744429

El-nr.: 4514035

<https://www.phoenixcontact.com/no/produkter/2744429>

	Class I, Zone 2, Ex nA IIC T4 Gc X
--	------------------------------------

## Godkjenning Sør-Korea, KC

Sertifikat	KCC-REI-PCK-FL2744429
------------	-----------------------

## Test for skadelig gass

Merking	ISA-S71.04-1985 G3 Harsh Group A
---------	----------------------------------

## Skipsbygging

Merking	DNV GL
---------	--------

## DNV GL-data

Temperature	B
Humidity	A
Vibration	A
EMC	B
Enclosure	Required protection according to the Rules shall be provided upon installation on board

## EMC-data

Støfasthet	EN 61000-6-2:2005
Elektromagnetisk kompatibilitet	I samsvar med EMC-direktiv 2014/30/EU
Støyemisjon	EN 61000-6-4

## Utlading av statisk elektrisitet

Standarder/bestemmelser	EN 61000-4-2
-------------------------	--------------

## Utlading av statisk elektrisitet

Kontaktutladning	± 6 kV (Teststyrkegrad 3)
Luftutladning	± 8 kV (Teststyrkegrad 3)
Indirekte utlading	± 6 kV (Teststyrkegrad 3)
Merknad	Kriterium B

## Elektromagnetisk HF-felt

Standarder/bestemmelser	EN 61000-4-3
-------------------------	--------------

## Elektromagnetisk HF-felt

Frekvensområde	26 MHz ... 3 GHz (Teststyrkegrad 3)
Feltstyrke	10 V/m
Merknad	Kriterium A

## Raske transienter (burst)

Standarder/bestemmelser	EN 61000-4-4
-------------------------	--------------

## Raske transienter (burst)

Inngang	± 4 kV (Teststyrkegrad 3)
Signal	± 2 kV (Teststyrkegrad 3)
Merknad	Kriterium B

# PSM-ME-RS485/RS485-P - Repeater



2744429

El-nr.: 4514035

<https://www.phoenixcontact.com/no/produkter/2744429>

## Støtstrømbelastning (Surge)

Standarder/bestemmelser	EN 61000-4-5
-------------------------	--------------

## Støtstrømbelastning (Surge)

Inngang	± 0,5 kV (Forsyning DC)
Signal	± 2 kV (Dataledning, asymmetrisk)
Merknad	Kriterium B

## Ledningsført påvirkning

Standarder/bestemmelser	EN 61000-4-6
-------------------------	--------------

## Ledningsført påvirkning

Frekvensområde	0,15 MHz ... 80 MHz
Merknad	Kriterium A
Spennning	10 V

## Støyemisjon

Standarder/bestemmelser	EN 55011
Merknad	Klasse A, bruksområde industri

## Kriterier

Kriterium A	Vanlige driftsegenskaper innenfor fastsatte grenser.
Kriterium B	Midlertidige påvirkninger i driftsegenskapene som apparatet selv korrigerer.

## Montering

Monteringstype	Skinnemontering
----------------	-----------------

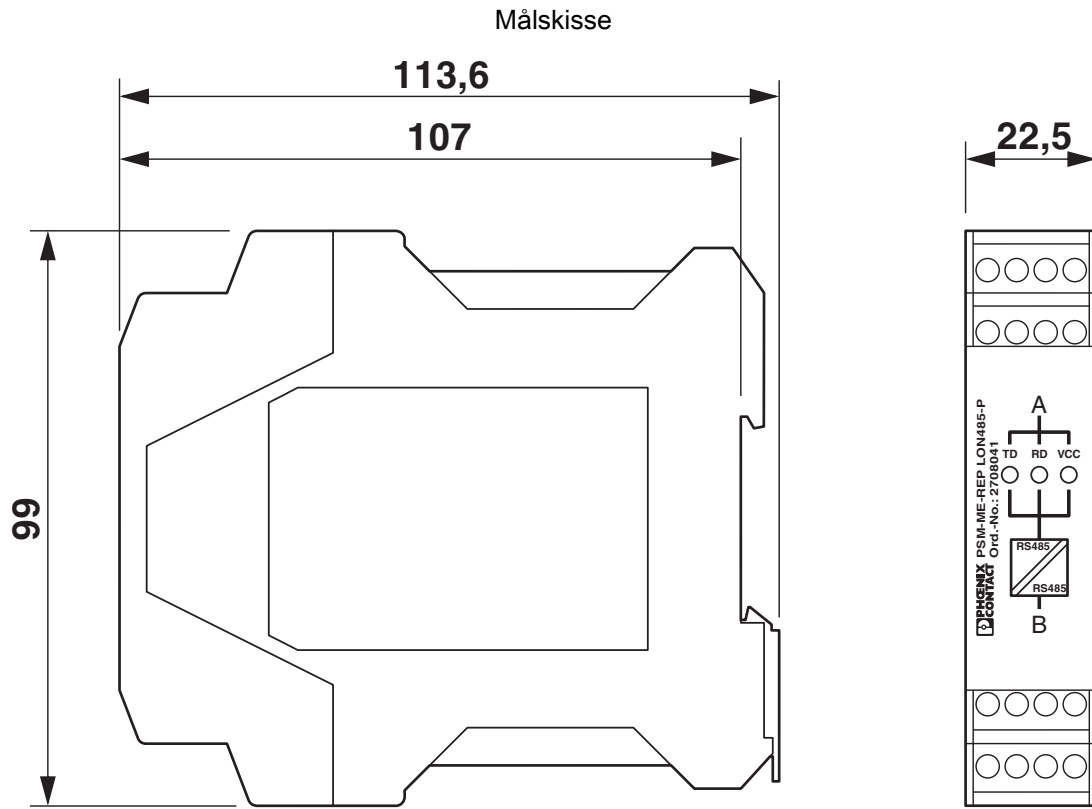


# PSM-ME-RS485/RS485-P - Repeater

2744429

El-nr.: 4514035

<https://www.phoenixcontact.com/no/produkter/2744429>



Smal byggform



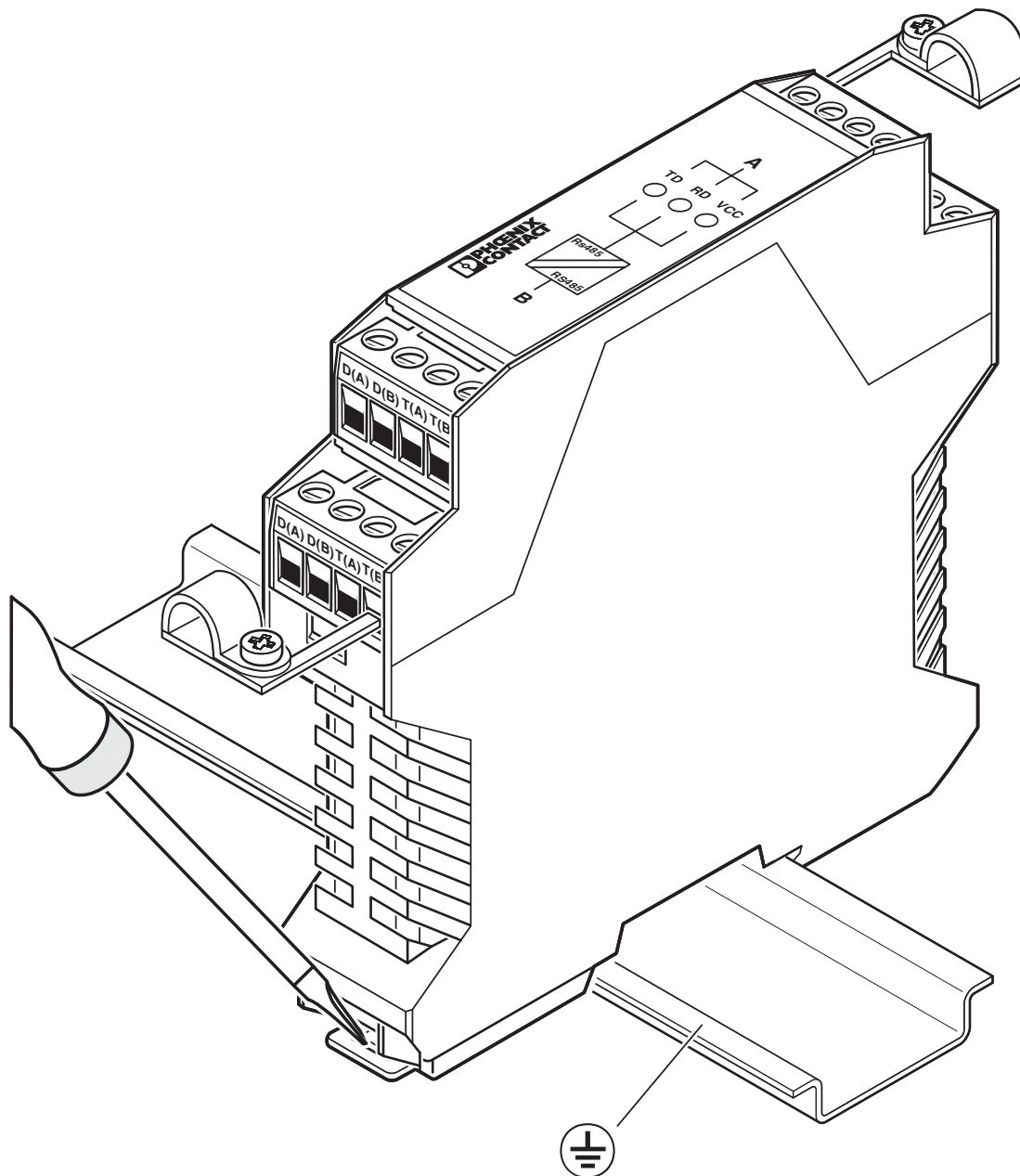
# PSM-ME-RS485/RS485-P - Repeater

2744429

El-nr.: 4514035

<https://www.phoenixcontact.com/no/produkter/2744429>

## Skjemategning



Demontering

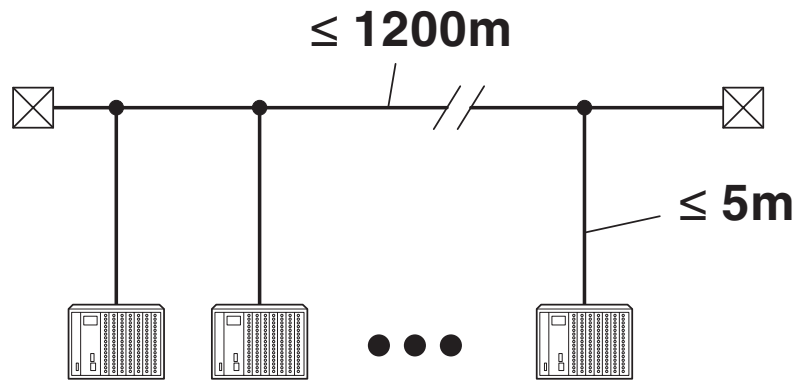
# PSM-ME-RS485/RS485-P - Repeater

2744429

El-nr.: 4514035

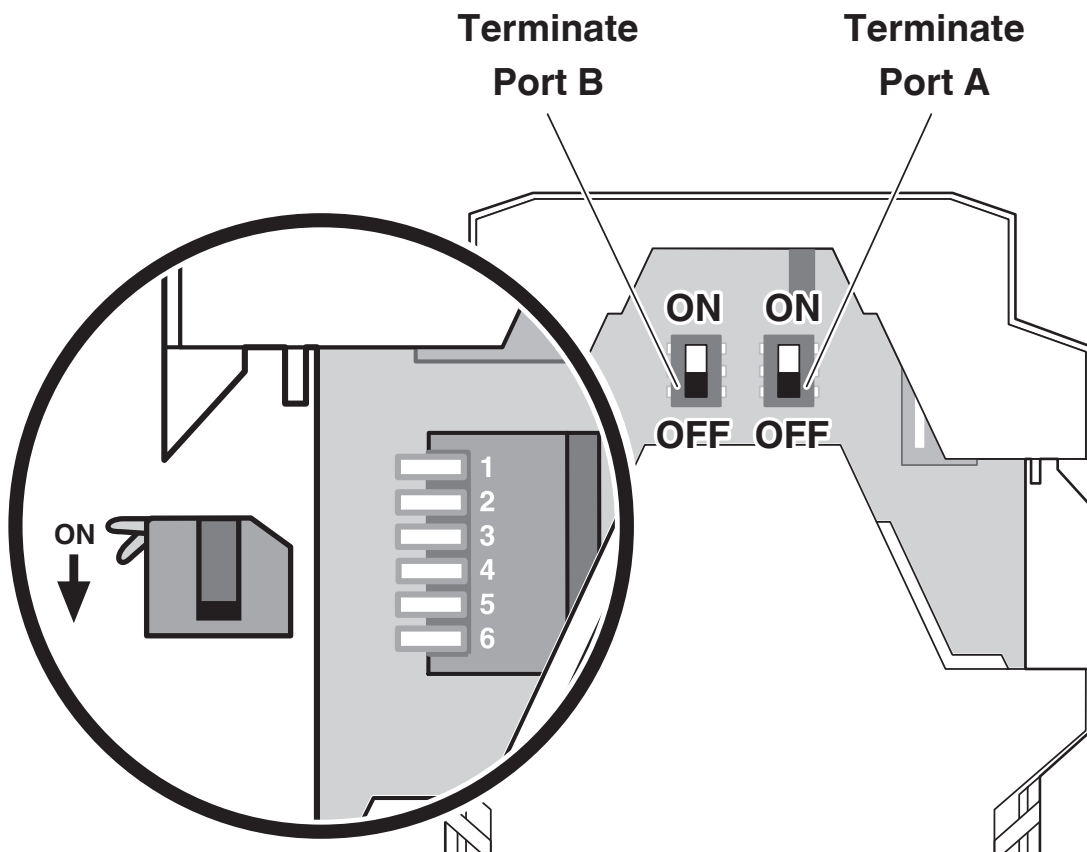
<https://www.phoenixcontact.com/no/produkter/2744429>

Applikasjonstegning



Ledningslengder etter standard RS-485

Skjemategning



DIP

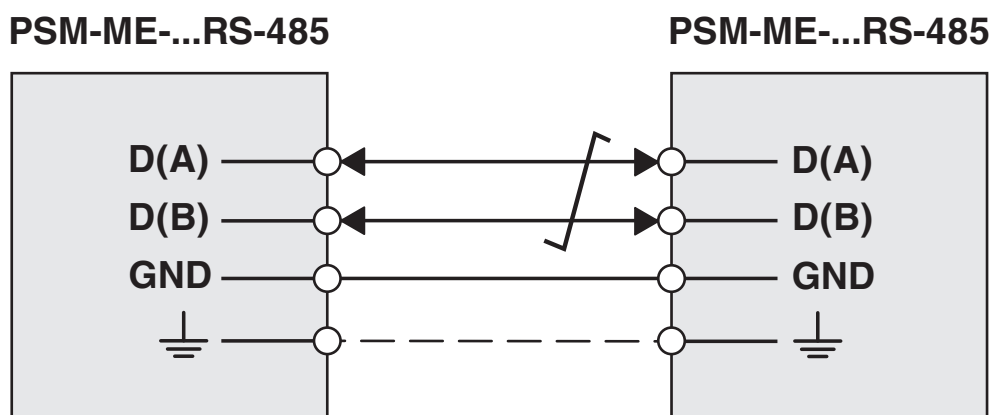
# PSM-ME-RS485/RS485-P - Repeater

2744429

El-nr.: 4514035

<https://www.phoenixcontact.com/no/produkter/2744429>

## Tilkoblingstegning



RS-485-grensesnitt

# PSM-ME-RS485/RS485-P - Repeater



2744429

El-nr.: 4514035

<https://www.phoenixcontact.com/no/produkter/2744429>

## Godkjenninger

🔗 To download certificates, visit the product detail page: <https://www.phoenixcontact.com/no/produkter/2744429>



### cUL Recognized

Godkjennings-ID: FILE E 238705



### UL Recognized

Godkjennings-ID: FILE E 238705



### DNV GL

Godkjennings-ID: TAA00001KR



### KC

Godkjennings-ID: KCC-REI-PCK-FL274442



### EAC

Godkjennings-ID: TR TS\_D\_01871-19

### UAE-RoHS

Godkjennings-ID: 23-02-63194



### cUL Recognized

Godkjennings-ID: FILE E 199827

Nominell spenning $U_N$	Nominell strøm $I_N$	Tverrsnitt AWG	Tverrsnitt $\text{mm}^2$
24 V	0,09 A	-	-



### IECEx

Godkjennings-ID: IECEx IBE 15.0034 X



### cUL Listed

Godkjennings-ID: FILE E 199827



### UL Listed

Godkjennings-ID: FILE E 199827

# PSM-ME-RS485/RS485-P - Repeater



2744429

EI-nr.: 4514035

<https://www.phoenixcontact.com/no/produkter/2744429>



**ATEX**

Godkjennings-ID: IBExU 16 ATEX B004 X

**cULus Recognized**

**cULus Listed**

# PSM-ME-RS485/RS485-P - Repeater



2744429

El-nr.: 4514035

<https://www.phoenixcontact.com/no/produkter/2744429>

## Klassifiseringer

### ECLASS

ECLASS-11.0	27242208
ECLASS-12.0	27242208
ECLASS-13.0	27242208

### ETIM

ETIM 9.0	EC001423
----------	----------

### UNSPSC

UNSPSC 21.0	43222600
-------------	----------

# PSM-ME-RS485/RS485-P - Repeater



2744429

El-nr.: 4514035

<https://www.phoenixcontact.com/no/produkter/2744429>

## Environmental product compliance

REACH SVHC	Lead 7439-92-1
China RoHS	Tidsrom for forskriftsmessig bruk (EFUP): 50 år
	Du finner informasjon om farlige substanser i produsenterklæringen, se "Downloads"

# PSM-ME-RS485/RS485-P - Repeater

2744429

El-nr.: 4514035

<https://www.phoenixcontact.com/no/produkter/2744429>

## Tilbehør

### ME-SAS - Skjermtilkoblingsholder

2853899

<https://www.phoenixcontact.com/no/produkter/2853899>

Skjermtilkoblingsbøyle til tilkoblingspunkter fra 2,5 mm<sup>2</sup>



---

### SZF 1-0,6X3,5 - Skrutrekker

1204517

<https://www.phoenixcontact.com/no/produkter/1204517>

Betjeningsverktøy, for ST-klemmer, også egnet som sporskrutrekker, størrelse: 0,6 x 3,5 x 100 mm, 2-komponentshåndtak, med antiskligrep





# PSM-ME-RS485/RS485-P - Repeater

2744429

El-nr.: 4514035

<https://www.phoenixcontact.com/no/produkter/2744429>



## PSI-TERMINATOR-PB-TBUS - Endemotstand

2702636

<https://www.phoenixcontact.com/no/produkter/2702636>



Aktiv endemotstand for PROFIBUS- og RS-485-bussystemer, redundant spenningsforsyning, videreføring av forsyningsspenningen via T-konnektor, galvanisk skille, terminering kan kobles til, integrert programmeringsgrensesnitt

---

Phoenix Contact 2023 © - Alle rettigheter forbeholdt  
<https://www.phoenixcontact.com>

PHOENIX CONTACT AS  
Strømsveien 344  
N-1081 Oslo  
+47 22 07 68 00  
[norge@phoenixcontact.com](mailto:norge@phoenixcontact.com)