

CB E1 24DC/6A NC P - Elektronisk automatsikring



2800919

EI-nr.: 1658237

<https://www.phoenixcontact.com/no/produkter/2800919>

Vær oppmerksom på at dataene som er angitt i dette PDF-dokumentet genereres fra vår onlinekatalog. Du finner komplette data i brukerdokumentasjonen. De generelle bruksvilkårene for nedlastinger fra Internett gjelder.



Elektronisk automatsikring, énpolet, aktiv strømbegrensning, én N/C, plugg til basiselement.

Dine fordeler

- Kan tilpasses individuelt grunnet beskyttelsesplugger
- Beskyttelsesplugg med fast nominell strømverdi som beskyttelse mot utilsiktede endringer
- Aktiv strømbegrensning for bedre utnyttelse av forankoblet strømforsyning
- Økt anleggstransparens via innebygd fjernmeldefunksjon

Forretningsinformasjon

Artikkelnummer	2800919
Pakkestørrelse	1 Stk.
Minimum bestillingsmengde	1 Stk.
Rabattgruppe	31NCCB
Produkt nøkkel	CLA134
Katalogside	Side 383 (C-4-2019)
GTIN	4046356690683
Vekt pr. stk. (inkl. forpakning)	35,2 g
Vekt pr. stk. (ekskl. forpakning)	30,6 g
Tolltariffnummer	85362010
Opprinnelsesland	DE

2800919

El-nr.: 1658237

<https://www.phoenixcontact.com/no/produkter/2800919>

Tekniske spesifikasjoner

Anvisninger

Generelt	Ved rekkemontering uten konveksjonskjøling bør utstyrets nominelle strøm være maks. 80 %, dette på grunn av den termiske påvirkningen ved kontinuerlig drift (100 % ED). I maskiner eller anlegg må det iverksettes spesielle tiltak som utelukker at anleggsdeler starter opp igjen (f.eks. en sikkerhets-PLS). Parallellkobling av flere vernebrytere er ikke tillatt.
----------	--

Artikkelegenskaper

Byggform	Stikker
Produkttype	Elektronisk automatsikring
Produktserie	CB E
Poltall	1
Antall kanaler	1

Isolasjonsegenskaper

Forurensningsgrad	2
-------------------	---

Elektriske egenskaper

Antall kanaler	1
----------------	---

Generelt

Driftsspenning	24 V DC
	18 V DC ... 30 V DC
Nominell strøm I_N	6 A
Merkestøtspenning	0,5 kV
Utløsetype	E (elektronisk)
Påkrevet forsikring	ikke nødvendig, integrert fail-safe-element
Spenningsikkerhet	maks. 30 V DC (Lastkrets)
Aktiv strømbegrensning	typ. $1,25 \times I_N$
Sikring	elektronisk
Hvilestrøm I_0	typ. 8 mA (i innkoblet tilstand)
	typ. 17 mA (med signalutgang)
Effekttap	1,19 W (I nominell drift)
Temperaturderating	5 A (ved 50 °C)
MTBF (IEC 61709, SN 29500)	8320000 h (ved 25 °C med 80 % last)
	7410000 h (ved 40 °C med 80 % last)
Spenningsfall	130 mV (ved I_N)
Fail-Safe-element	10 A DC

Lastkrets

Utkoblingstid	130 ms (Se tid-/strøm-karakteristikk)
---------------	---------------------------------------

CB E1 24DC/6A NC P - Elektronisk automatsikring



2800919

El-nr.: 1658237

<https://www.phoenixcontact.com/no/produkter/2800919>

Underspenningsutkobling	< 14 V (typ. AV) > 17 V (typ. PÅ)
Maks. kapasitiv last	20000 µF

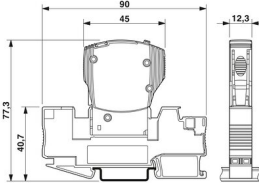
Hjelpekontakt

Kontakttype	potensialfri signalkontakt
Driftsspenning min. U_{min} DC	10 V DC
Driftsspenning maks. U_{max} DC	30 V DC
Driftsstrøm minimal I_{min}	10 mA
Driftsstrøm maks. I_{max}	0,5 A

Tilkoblingsdata

Tilkoblingstype	pluggbar
-----------------	----------

Dimensjoner

Målskisse	
Bredde	12,3 mm
Høyde	45 mm
Dybde	52 mm
Bredde komplett modul	12,3 mm
Høy komplett modul	90 mm
Lav komplett modul	77,3 mm

Materialangivelser

Brennbarhetsklasse iht. UL 94	V-0
-------------------------------	-----

Miljø- og levetidsbetingelser

Miljøforhold

Beskyttelsesgrad	IP30 (Betjeningsområde)
Omgivelsestemperatur (drift)	-25 °C ... 50 °C (ingen dugging)
Omgivelsestemperatur (lagring/transport)	-40 °C ... 70 °C
Fuktighetstest	96 h, 95 % RH, 40 °C
Vibrasjon (drift)	3g (i henhold til IEC 60068-2-6, test Fc)

Godkjenninger

UL-godkjennelse

Merking	UL Listed UL 508 UL Recognized UL 2367
---------	---

CB E1 24DC/6A NC P - Elektronisk automatsikring



2800919

El-nr.: 1658237

<https://www.phoenixcontact.com/no/produkter/2800919>

Godkjenning for skipsbygging

Merking	DNV GL
---------	--------

Standarder og bestemmelser

Standardbetegnelse	EMV
Standarder/forskrifter	EN 61000-6-3
Merk	Støyemisjon
Standardbetegnelse	EMV
Standarder/forskrifter	EN 61000-6-2
Merk	Støyimmunitet

Montering

Monteringstype	på basiselement
----------------	-----------------

CB E1 24DC/6A NC P - Elektronisk automatsikring

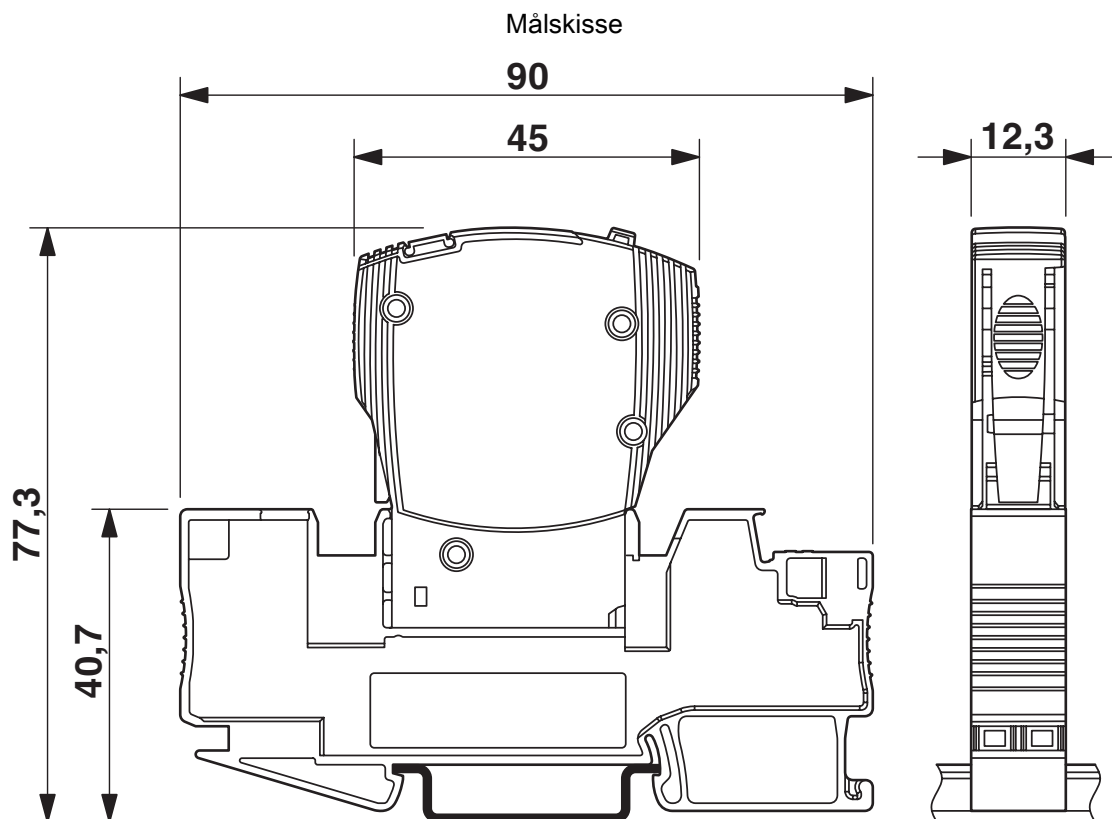
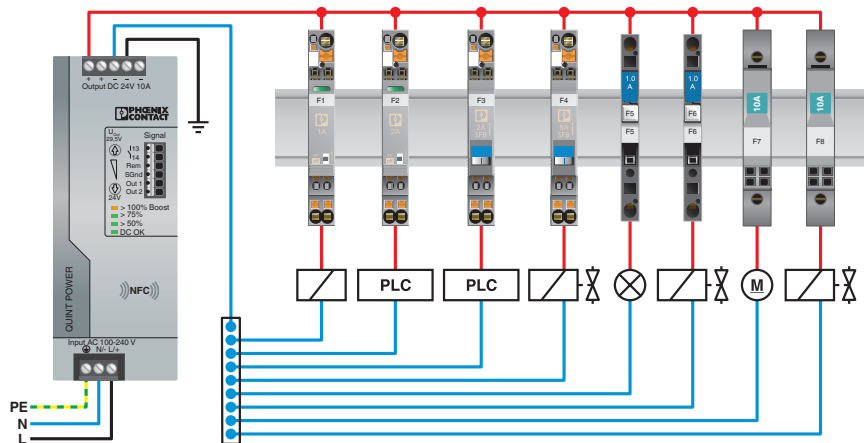
2800919

El-nr.: 1658237

<https://www.phoenixcontact.com/no/produkter/2800919>

Tegninger

Applikasjonstegning



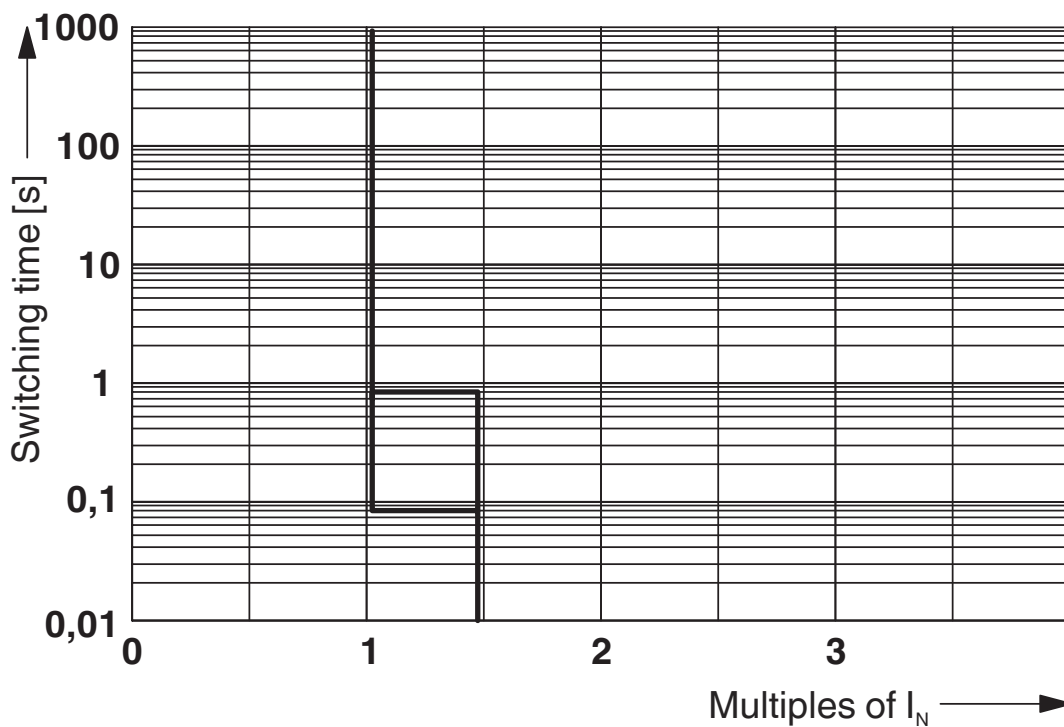
Bildet viser den komplette modulen, som består av basiselement og plugg

2800919

El-nr.: 1658237

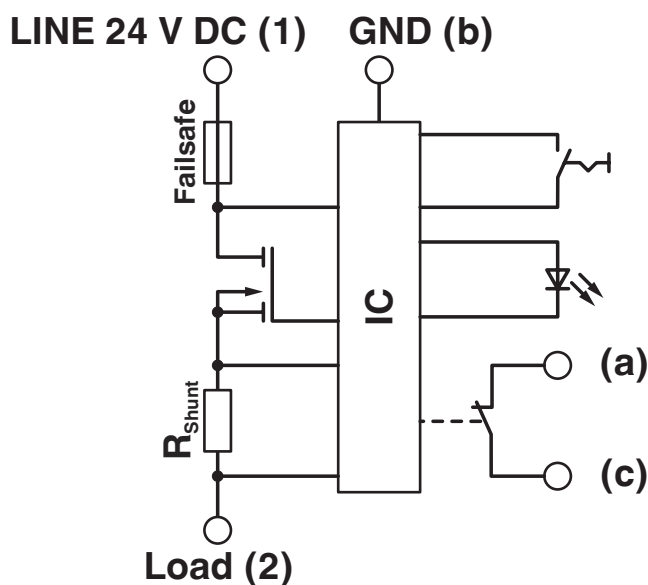
<https://www.phoenixcontact.com/no/produkter/2800919>

Diagram



Utløsekarakteristikk

Koblingskjema



CB E1 24DC/6A NC P - Elektronisk automatsikring



2800919

El-nr.: 1658237

<https://www.phoenixcontact.com/no/produkter/2800919>

Godkjenninger

🔗 To download certificates, visit the product detail page: <https://www.phoenixcontact.com/no/produkter/2800919>



UL Recognized

Godkjennings-ID: FILE E 317172



DNV GL

Godkjennings-ID: TAE00003KA



UL Listed

Godkjennings-ID: FILE E 140324



cUL Listed

Godkjennings-ID: FILE E 140324

cULus Listed

CB E1 24DC/6A NC P - Elektronisk automatsikring



2800919

EI-nr.: 1658237

<https://www.phoenixcontact.com/no/produkter/2800919>

Klassifiseringer

ECLASS

ECLASS-11.0	27140401
ECLASS-12.0	27140401
ECLASS-13.0	27140401

ETIM

ETIM 9.0	EC003538
----------	----------

UNSPSC

UNSPSC 21.0	39121400
-------------	----------

CB E1 24DC/6A NC P - Elektronisk automatsikring



2800919

EI-nr.: 1658237

<https://www.phoenixcontact.com/no/produkter/2800919>

Environmental product compliance

REACH SVHC	Lead 7439-92-1
China RoHS	Tidsrom for forskriftsmessig bruk (EFUP): 25 år
	Du finner informasjon om farlige substanser i produsenterklæringen, se "Downloads"

CB E1 24DC/6A NC P - Elektronisk automatsikring

2800919

El-nr.: 1658237

<https://www.phoenixcontact.com/no/produkter/2800919>

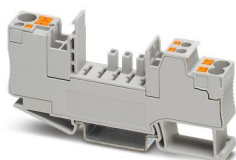
Nødvendig tilbehør

CB 1/6-2/4 PT-BE - Basiselement

2800929

<https://www.phoenixcontact.com/no/produkter/2800929>

Basiselement med Push-in-tilkoblingsteknikk for automatsikringer CB ...

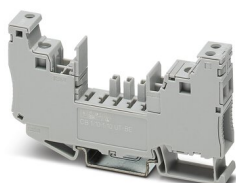


CB 1/10-1/10 UT-BE - Basiselement

2801305

<https://www.phoenixcontact.com/no/produkter/2801305>

Basiselement med skrutilkoblingsteknikk til automatsikringer CB ...



CB E1 24DC/6A NC P - Elektronisk automatsikring



2800919

EI-nr.: 1658237

<https://www.phoenixcontact.com/no/produkter/2800919>

CB S-BE - Basiselement

2905067

<https://www.phoenixcontact.com/no/produkter/2905067>



Loddebasisselement for kretskortmontering, for montering av automatsikringer CB TM... eller CB E...

Tilbehør

ZBF 12:UNBEDRUCKT - Merkeremse flat

0809735

<https://www.phoenixcontact.com/no/produkter/0809735>



Merkeremse flat, Strimmel, hvit, uten merking, kan merkes med: PLOTMARK, CMS-P1-PLOTTER, monteringstype: feste, for klemmebredde: 12 mm, tekstfeltstørrelse: 5,15 x 12,15 mm, Antall enkeltskilt: 5

CB E1 24DC/6A NC P - Elektronisk automatsikring



2800919

El-nr.: 1658237

<https://www.phoenixcontact.com/no/produkter/2800919>

ZBF 12 CUS - Merkeremse flat

0825018

<https://www.phoenixcontact.com/no/produkter/0825018>



Merkeremse flat, kan bestilles: i form av strimler, hvit, merket etter kundespesifikasjoner, monteringsstype: feste i flatt skiltspor, for klemmebredde: 12 mm, tekstfeltstørrelse: 5,15 x 12,15 mm, Antall enkeltskilt: 5

Phoenix Contact 2023 © - Alle rettigheter forbeholdt

<https://www.phoenixcontact.com>

PHOENIX CONTACT AS

Strømsveien 344

N-1081 Oslo

+47 22 07 68 00

norge@phoenixcontact.com