

# CB E1 24DC/4A S-C P - Elektronisk automatsikring



2800925

EI-nr.: 1658246

<https://www.phoenixcontact.com/no/produkter/2800925>

Vær oppmerksom på at dataene som er angitt i dette PDF-dokumentet genereres fra vår onlinekatalog. Du finner komplette data i brukerdokumentasjonen. De generelle bruksvilkårene for nedlastinger fra Internett gjelder.



Elektronisk automatsikring, énpolet, aktiv strømbegrensning, statusutgang og styreinnang, plugg til baseelement.

## Dine fordeler

- Kan tilpasses individuelt grunnet beskyttelsesplugger
- Beskyttelsesplugg med fast nominell strømverdi som beskyttelse mot utilsiktede endringer
- Aktiv strømbegrensning for bedre utnyttelse av forankoblet strømforsyning
- Inn- og utkobling på avstand takket være styrefunksjon
- Økt anleggstransparens via innebygd fjernmeldefunksjon

## Forretningsinformasjon

|                                   |                     |
|-----------------------------------|---------------------|
| Artikkelnummer                    | 2800925             |
| Pakkestørrelse                    | 1 Stk.              |
| Minimum bestillingsmengde         | 1 Stk.              |
| Rabattgruppe                      | 31NCCB              |
| Produktkode                       | CLA134              |
| Katalogside                       | Side 383 (C-4-2019) |
| GTIN                              | 4046356690812       |
| Vekt pr. stk. (inkl. forpakning)  | 35,5 g              |
| Vekt pr. stk. (ekskl. forpakning) | 35,5 g              |
| Tolltariffnummer                  | 85362010            |
| Opprinnelsesland                  | DE                  |

2800925

El-nr.: 1658246

<https://www.phoenixcontact.com/no/produkter/2800925>

## Tekniske spesifikasjoner

### Anvisninger

|          |  |
|----------|--|
| Generelt | Ved rekkemontering uten konveksjonskjøling bør utstyrets nominelle strøm være maks. 80 %, dette på grunn av den termiske påvirkningen ved kontinuerlig drift (100 % ED).<br>I maskiner eller anlegg må det iverksettes spesielle tiltak som utelukker at anleggsdeler starter opp igjen (f.eks. en sikkerhets-PLS).<br>Parallellkobling av flere vernebrytere er ikke tillatt. |
|----------|--|

### Artikkelegenskaper

|                |                            |
|----------------|----------------------------|
| Byggform       | Stikker                    |
| Produkttype    | Elektronisk automatsikring |
| Produktserie   | CB E                       |
| Poltall        | 1                          |
| Antall kanaler | 1                          |

### Isolasjonsegenskaper

|                   |   |
|-------------------|---|
| Forurensningsgrad | 2 |
|-------------------|---|

### Elektriske egenskaper

|                |   |
|----------------|---|
| Antall kanaler | 1 |
|----------------|---|

#### Generelt

|                            |   |
|----------------------------|---|
| Driftsspenning             | 24 V DC                                     |
|                            | 18 V DC ... 30 V DC                         |
| Nominell strøm $I_N$       | 4 A   |
| Merkestøtspenning          | 0,5 kV                                      |
| Utløsetype                 | E (elektronisk)                             |
| Påkrevet forsikring        | ikke nødvendig, integrert fail-safe-element |
| Spenningsikkerhet          | maks. 30 V DC (Lastkrets)                   |
| Aktiv strømbegrensning     | typ. $1,25 \times I_N$                      |
| Sikring                    | elektronisk                                 |
| Hvilestrøm $I_0$           | typ. 8 mA (i innkoblet tilstand)            |
|                            | typ. 11 mA (med statusutgang)               |
| Effekttap                  | 0,66 W (I nominell drift)                   |
| Temperaturderating         | 4 A (ved 50 °C)                             |
| MTBF (IEC 61709, SN 29500) | 8320000 h (ved 25 °C med 80 % last)         |
|                            | 7410000 h (ved 40 °C med 80 % last)         |
| Spenningsfall              | 100 mV (ved $I_N$ )                         |
| Fail-Safe-element          | 6 A DC                                      |

#### Lastkrets

|               |                                       |
|---------------|---------------------------------------|
| Utkoblingstid | 200 ms (Se tid-/strøm-karakteristikk) |
|---------------|---------------------------------------|

# CB E1 24DC/4A S-C P - Elektronisk automatsikring



2800925

El-nr.: 1658246

<https://www.phoenixcontact.com/no/produkter/2800925>

|                         |                                      |
|-------------------------|--------------------------------------|
| Underspenningsutkobling | < 14 V (typ. AV)<br>> 17 V (typ. PÅ) |
| Maks. kapasitiv last    | 20000 µF                             |

## Hjelpekontakt

|             |                            |
|-------------|----------------------------|
| Kontakttype | Plusskoblende signalutgang |
|-------------|----------------------------|

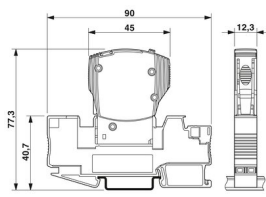
## Statusutgang

|                 |                                   |
|-----------------|-----------------------------------|
| Utgangsspenning | 24 V DC                           |
| Utgangsstrøm    | maks. 0,2 A (Kortslutningssikker) |

## Tilkoblingsdata

|                 |          |
|-----------------|----------|
| Tilkoblingstype | pluggbar |
|-----------------|----------|

## Dimensjoner

|                       |   |
|-----------------------|---|
| Målskisse             |  |
| Bredde                | 12,3 mm   |
| Høyde                 | 45 mm   |
| Dybde                 | 52 mm   |
| Bredde komplett modul | 12,3 mm   |
| Høy komplett modul    | 90 mm   |
| Lav komplett modul    | 77,3 mm   |

## Materialangivelser

|                               |     |
|-------------------------------|-----|
| Brennbarhetsklasse iht. UL 94 | V-0 |
|-------------------------------|-----|

## Miljø- og levetidsbetingelser

### Miljøforhold

|  |   |
|--|---|
| Beskyttelsesgrad                         | IP30 (Betjeningsområde)                   |
| Omgivelsestemperatur (drift)             | -25 °C ... 50 °C (ingen dugging)          |
| Omgivelsestemperatur (lagring/transport) | -40 °C ... 70 °C                          |
| Fuktighetstest                           | 96 h, 95 % RH, 40 °C                      |
| Vibrasjon (drift)                        | 3g (i henhold til IEC 60068-2-6, test Fc) |

## Godkjenninger

### UL-godkjennelse

|         |   |
|---------|---|
| Merking | UL Listed UL 508<br>UL Recognized UL 2367 |
|---------|---|

# CB E1 24DC/4A S-C P - Elektronisk automatsikring



2800925

El-nr.: 1658246

<https://www.phoenixcontact.com/no/produkter/2800925>

## Godkjenning for skipsbygging

|         |        |
|---------|--------|
| Merking | DNV GL |
|---------|--------|

## Standarder og bestemmelser

|                        |               |
|------------------------|---------------|
| Standardbetegnelse     | EMV           |
| Standarder/forskrifter | EN 61000-6-3  |
| Merk                   | Støyemisjon   |
| Standardbetegnelse     | EMV           |
| Standarder/forskrifter | EN 61000-6-2  |
| Merk                   | Støyimmunitet |

## Montering

|                |                 |
|----------------|-----------------|
| Monteringstype | på basiselement |
|----------------|-----------------|

# CB E1 24DC/4A S-C P - Elektronisk automatsikring



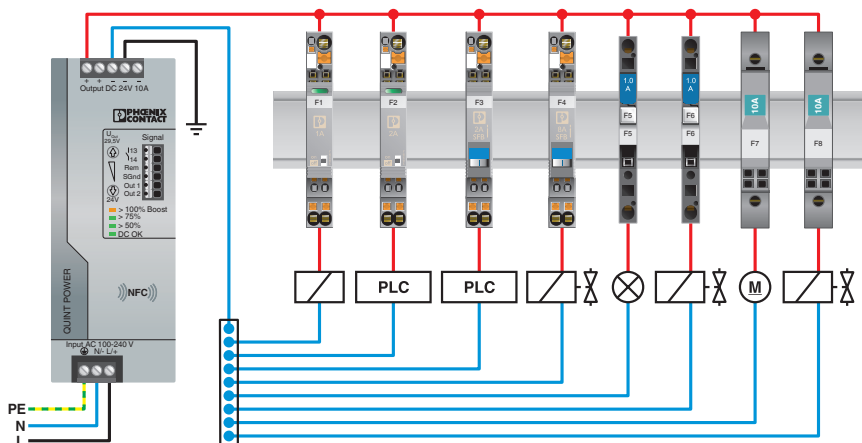
2800925

EI-nr.: 1658246

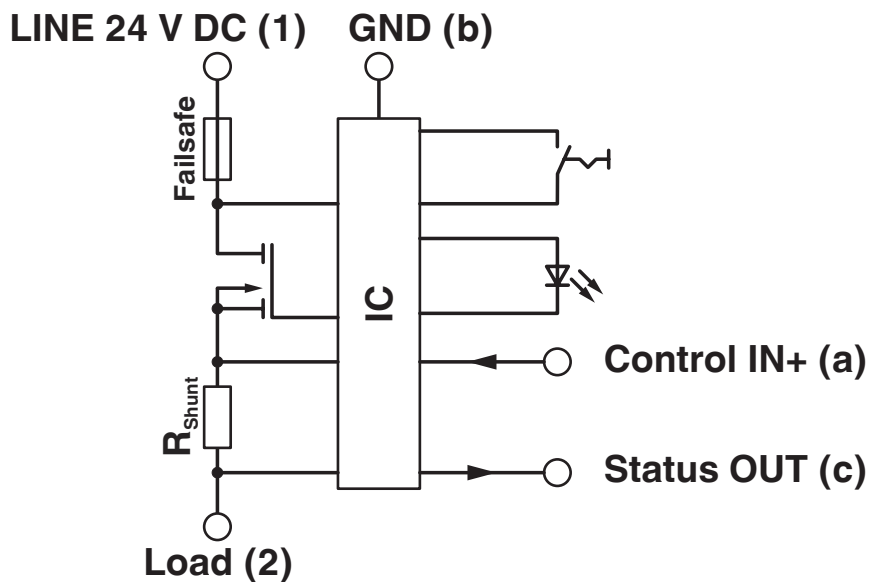
<https://www.phoenixcontact.com/no/produkter/2800925>

## Tegninger

Applikasjonstegning



Koblingskjema

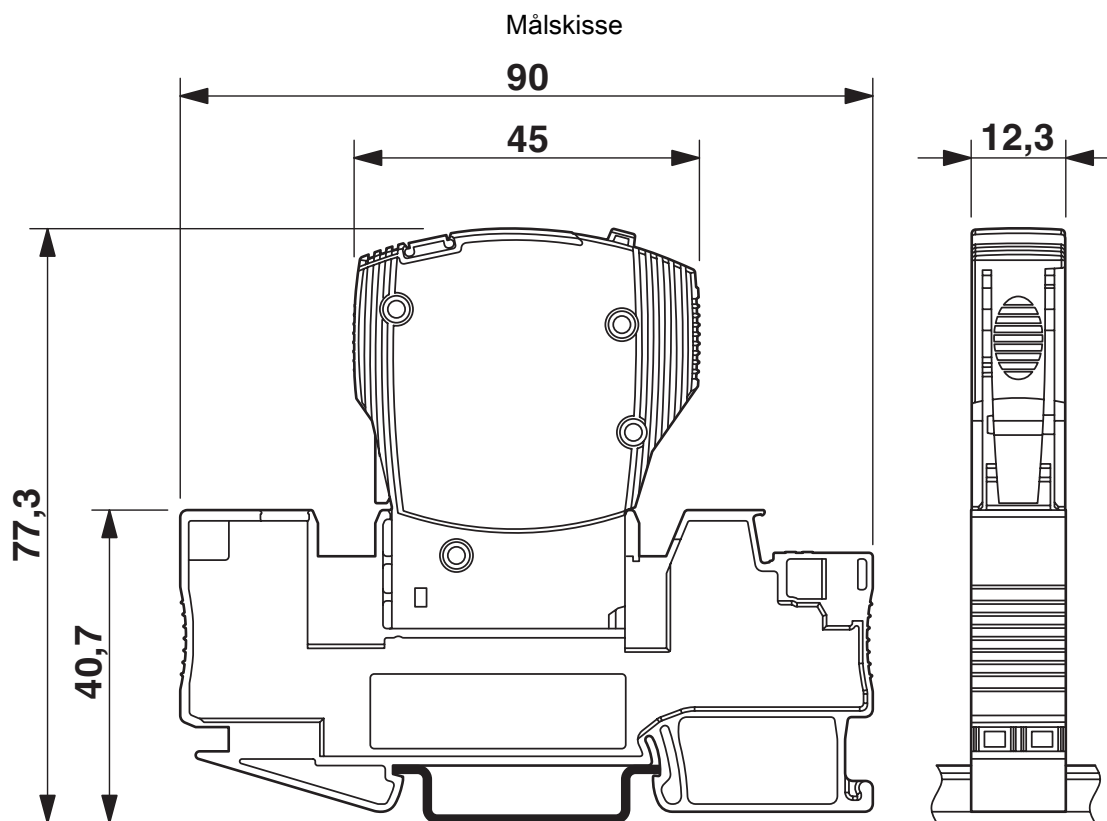


# CB E1 24DC/4A S-C P - Elektronisk automatsikring

2800925

El-nr.: 1658246

<https://www.phoenixcontact.com/no/produkter/2800925>



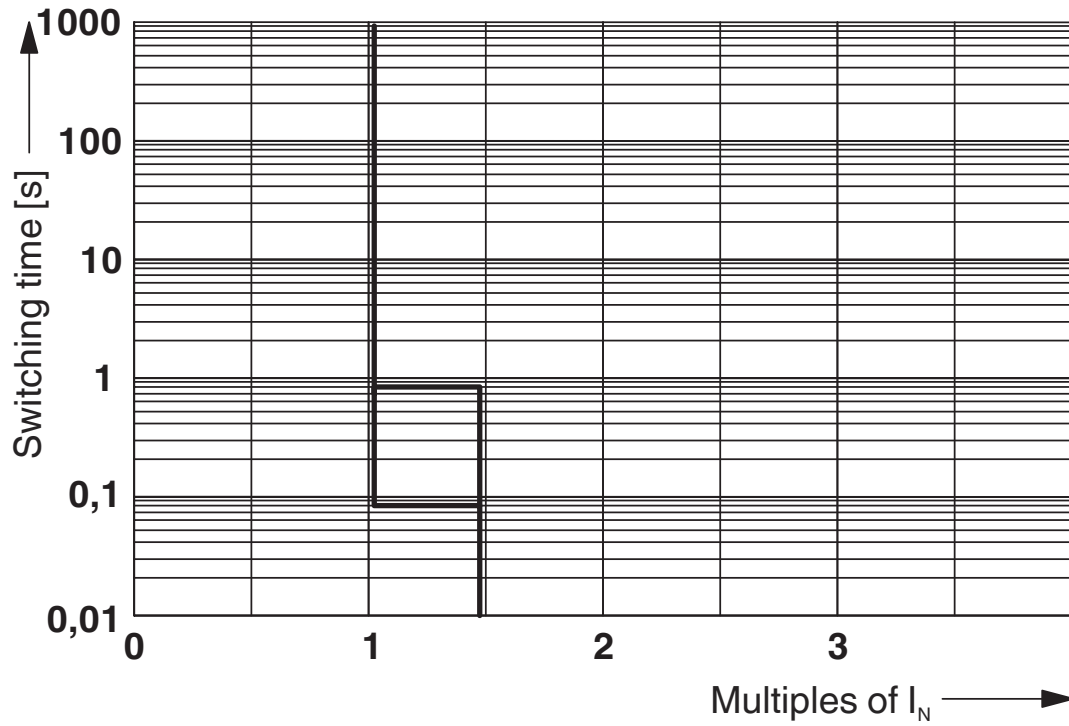
Bildet viser den komplette modulen, som består av baseelement og plugg

2800925

El-nr.: 1658246

<https://www.phoenixcontact.com/no/produkter/2800925>

Diagram



Utløsekaraktistikk

# CB E1 24DC/4A S-C P - Elektronisk automatsikring



2800925

El-nr.: 1658246

<https://www.phoenixcontact.com/no/produkter/2800925>

## Godkjenninger

🔗 To download certificates, visit the product detail page: <https://www.phoenixcontact.com/no/produkter/2800925>



**UL Recognized**

Godkjennings-ID: FILE E 317172



**DNV GL**

Godkjennings-ID: TAE00003KA



**UL Listed**

Godkjennings-ID: FILE E 140324



**cUL Listed**

Godkjennings-ID: FILE E 140324

**cULus Listed**



# CB E1 24DC/4A S-C P - Elektronisk automatsikring



2800925

EI-nr.: 1658246

<https://www.phoenixcontact.com/no/produkter/2800925>

## Klassifiseringer

### ECLASS

|             |          |
|-------------|----------|
| ECLASS-11.0 | 27140401 |
| ECLASS-12.0 | 27140401 |
| ECLASS-13.0 | 27140401 |

### ETIM

|          |          |
|----------|----------|
| ETIM 9.0 | EC003538 |
|----------|----------|

### UNSPSC

|             |          |
|-------------|----------|
| UNSPSC 21.0 | 39121400 |
|-------------|----------|

# CB E1 24DC/4A S-C P - Elektronisk automatsikring



2800925

El-nr.: 1658246

<https://www.phoenixcontact.com/no/produkter/2800925>

## Environmental product compliance

|            |  |
|------------|--|
| REACH SVHC | Lead 7439-92-1   |
| China RoHS | Tidsrom for forskriftsmessig bruk (EFUP): 25 år                                    |
|            | Du finner informasjon om farlige substanser i produsenterklæringen, se "Downloads" |

# CB E1 24DC/4A S-C P - Elektronisk automatsikring



2800925

El-nr.: 1658246

<https://www.phoenixcontact.com/no/produkter/2800925>

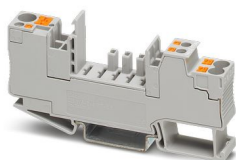
## Nødvendig tilbehør

### CB 1/6-2/4 PT-BE - Basiselement

2800929

<https://www.phoenixcontact.com/no/produkter/2800929>

Basiselement med Push-in-tilkoblingsteknikk for automatsikringer CB ...



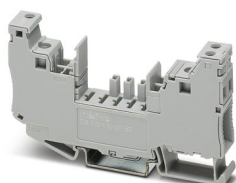
---

### CB 1/10-1/10 UT-BE - Basiselement

2801305

<https://www.phoenixcontact.com/no/produkter/2801305>

Basiselement med skrutilkoblingsteknikk til automatsikringer CB ...



# CB E1 24DC/4A S-C P - Elektronisk automatsikring

2800925

El-nr.: 1658246

<https://www.phoenixcontact.com/no/produkter/2800925>



## CB S-BE - Basiselement

2905067

<https://www.phoenixcontact.com/no/produkter/2905067>



Loddebasisselement for kretskortmontering, for montering av automatsikringer CB TM... eller CB E...

---

## Tilbehør

### ZBF 12:UNBEDRUCKT - Merkeremse flat

0809735

<https://www.phoenixcontact.com/no/produkter/0809735>



Merkeremse flat, Strimmel, hvit, uten merking, kan merkes med: PLOTMARK, CMS-P1-PLOTTER, monteringstype: feste, for klemmebredde: 12 mm, tekstfeltstørrelse: 5,15 x 12,15 mm, Antall enkeltskilt: 5

# CB E1 24DC/4A S-C P - Elektronisk automatsikring

2800925

El-nr.: 1658246

<https://www.phoenixcontact.com/no/produkter/2800925>



## ZBF 12 CUS - Merkeremse flat

0825018

<https://www.phoenixcontact.com/no/produkter/0825018>



Merkeremse flat, kan bestilles: i form av strimler, hvit, merket etter kundespesifikasjoner, monteringsstype: feste i flatt skiltspor, for klemmebredde: 12 mm, tekstfeltstørrelse: 5,15 x 12,15 mm, Antall enkeltskilt: 5

---

Phoenix Contact 2023 © - Alle rettigheter forbeholdt

<https://www.phoenixcontact.com>

PHOENIX CONTACT AS

Strømsveien 344

N-1081 Oslo

+47 22 07 68 00

[norge@phoenixcontact.com](mailto:norge@phoenixcontact.com)