

VAL-MS BE/FM - Overspenningsbeskyttelsesbasiselement type 2



2817738

EI-nr.: 1657961

<https://www.phoenixcontact.com/no/produkter/2817738>

Vær oppmerksom på at dataene som er angitt i dette PDF-dokumentet genereres fra vår onlinekatalog. Du finner komplette data i brukerdokumentasjonen. De generelle bruksvilkårene for nedlastinger fra Internett gjelder.

Basiselement for type 2-avledere i serien VALVETRAB MS, med fjernmeldekontakt. Utførelse: 1-kanals



Dine fordeler

- Kvalitet som har vist sin berettigelse mange millioner ganger på de mest forskjellige bruksområder
- Rask installering med lasker takket være byggbredde på 1 TE, som er vanlig i industrien
- Enkel testing og isolasjonsmåling grunnet pluggbare beskyttelsesmoduler
- Stort bruksområde grunnet allsidige nominelle spenninger
- Høy modularitet gir individuelle løsninger for alle anvendelser

Forretningsinformasjon

Artikkelnummer	2817738
Pakkestørrelse	10 Stk.
Minimum bestillingsmengde	1 Stk.
Rabattgruppe	31BCL
Produktkode	CL1321
Katalogside	Side 66 (C-4-2019)
GTIN	4017918148157
Vekt pr. stk. (inkl. forpakning)	76,37 g
Vekt pr. stk. (ekskl. forpakning)	71,917 g
Tolltariffnummer	85366990
Opprinnelsesland	DE

VAL-MS BE/FM - Overspenningsbeskyttelsesbasiselement type 2



2817738

EI-nr.: 1657961

<https://www.phoenixcontact.com/no/produkter/2817738>

Tekniske spesifikasjoner

Anvisninger

Generelt

Merk	Monteres i et berøringsbeskyttet hus. For bruk med $U_C > 500$ V må det være en avstand på sidene samt avstander i tilkoblingsområdet på minimum 5 mm mellom forskjellige aktive deler inklusive jordede deler.
------	---

Artikkelegenskaper

IEC prøveklasse	II
	T2
EN type	T2
Byggform	Basiselement, skinnemontering
Produkttype	Basiselement
Produktserie	VALVETRAB MS
Poltall	1
Melding om overspenningsbeskyttelse defekt	Fjernmeldekontakt

Isolasjonsegenskaper

Overspenningskategori	III
Forurensningsgrad	2

Elektriske egenskaper

Nominell frekvens f_N	50 Hz (60 Hz)
-------------------------	---------------

Visning/fjernmelding

Betegnelse tilkobling	Defektjernmeldekontakt
Koblingsfunksjon	Vekselkontakt
Driftsspenning	5 V AC ... 250 V AC
	30 V DC
Driftsstrøm	5 mA AC ... 1 A AC
	1 A DC

Tilkoblingsdata

Tilkoblingstype	Skrutilkobling
Skrue	M5
Tiltrekkingsmoment	3 Nm (1,5 mm ² ... 16 mm ²)
	4,5 Nm (25 mm ² ... 35 mm ²)
Avisoleringslengde	16 mm
Ledertverrsnitt flertrådet	1,5 mm ² ... 25 mm ²
Ledertverrsnitt entrådet	1,5 mm ² ... 35 mm ²

VAL-MS BE/FM - Overspenningsbeskyttelsesbasiselement type 2

2817738

EI-nr.: 1657961

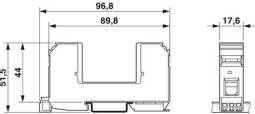
<https://www.phoenixcontact.com/no/produkter/2817738>

Ledertverrsnitt AWG	15 ... 2
Tilkoblingstype	Gaffelkabelsko
Ledertverrsnitt flertrådet	1,5 mm ² ... 16 mm ²

Defekt fjernmeldekontakt

Tilkoblingstype	Stikk-/skrutilkobling via COMBICON
Skruer	M2
Tiltrekkingsmoment	0,25 Nm
Avisoleringslengde	7 mm
Ledertverrsnitt flertrådet	0,14 mm ² ... 1,5 mm ²
Ledertverrsnitt entrådet	0,14 mm ² ... 1,5 mm ²
Ledertverrsnitt AWG	28 ... 16

Dimensjoner

Målskisse	
Bredde	17,6 mm
Høyde	96,8 mm
Dybde	51,5 mm (inkl. monteringsskinne 7,5 mm)
Delingsenhet	1 TE

Materialangivelser

Farge	Kobber
Brennbarhetsklasse iht. UL 94	V-0
Materialets CTI-verdi	600
Isolasjonsmaterial	PA 6.6
Materialgruppe	I
Husmateriale	PA 6.6

Mekaniske egenskaper

Mekaniske spesifikasjoner

Åpen sidevegg	Nei
---------------	-----

Beskyttelseskobling

Virkeretning	1L-N/PE
Nominell frekvens f_N	50 Hz (60 Hz)
Maksimal varig spenning U_C	600 V AC
Nominell laststrøm I_L	80 A
Kortslutningssikkerhet I_{SCCR}	25 kA

VAL-MS BE/FM - Overspenningsbeskyttelsesbasiselement type 2



2817738

EI-nr.: 1657961

<https://www.phoenixcontact.com/no/produkter/2817738>

Maksimal forsikring ved V-gjennomgangskabling	80 A (gG)
Maksimal forsikring ved radialledningskabling	125 A (gG)

Miljø- og levetidsbetingelser

Miljøforhold

Beskyttelsesgrad	IP20 (kun dersom alle klempunkter benyttes)
Omgivelsestemperatur (drift)	-40 °C ... 80 °C
Omgivelsestemperatur (lagring/transport)	-40 °C ... 80 °C
Høydenivå	≤ 2000 m (amsl)
Tillatt luftfuktighet (drift)	5 % ... 95 %
Støt (drift)	25g (Halvsinus / 11 ms / 3x ±X, ±Y, ±Z)
Vibrasjon (drift)	5g (10...500 Hz / 2,5 h / X, Y, Z)

Godkjenninger

UL-spesifikasjoner

Nominell spenning	690 V AC
SPD-type	4CA

UL visning/fjernmelding

Driftsspenning	125 V AC
Driftsstrøm AC	1 A AC

UL-tilkoblingsspesifikasjoner

Tiltrekkingsmoment	30 lb _f -in.
Ledertverrsnitt AWG	14 ... 2

Standarder og bestemmelser

Standarder/forskrifter	IEC 61643-11
Merk	2011
Standarder/forskrifter	EN 61643-11
Merk	2012

Montering

Monteringstype	Monteringsskinne: 35 mm
----------------	-------------------------

VAL-MS BE/FM - Overspenningsbeskyttelsesbasiselement type 2

2817738

EI-nr.: 1657961

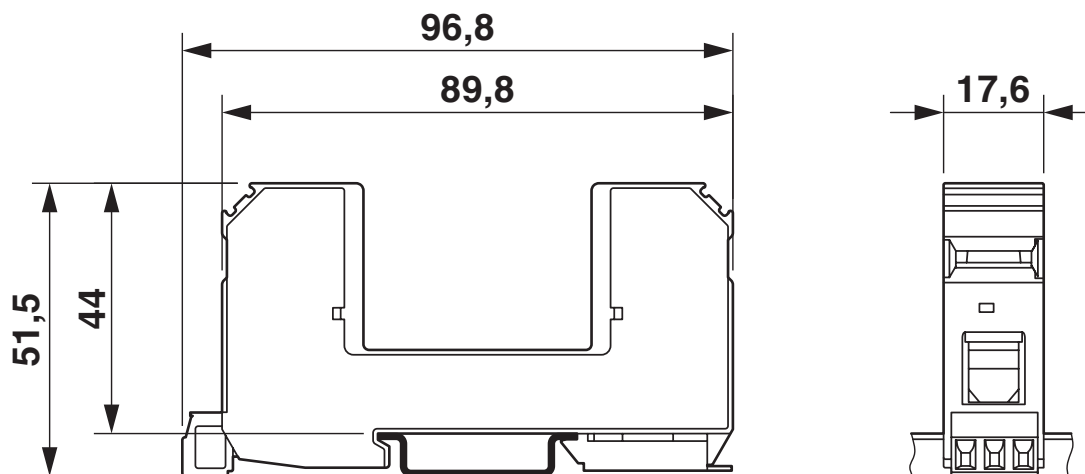
<https://www.phoenixcontact.com/no/produkter/2817738>

Tegninger

Koblingskjema



Målskisse



VAL-MS BE/FM - Overspenningsbeskyttelsesbasiselement type 2



2817738

EI-nr.: 1657961

<https://www.phoenixcontact.com/no/produkter/2817738>

Godkjenninger

To download certificates, visit the product detail page: <https://www.phoenixcontact.com/no/produkter/2817738>



cUL Recognized
Godkjennings-ID: FILE E 330181



UL Recognized
Godkjennings-ID: FILE E 330181



IECEE CB Scheme
Godkjennings-ID: AT 2905/M1



EAC
Godkjennings-ID: EAC-Zulassung

CCA

Godkjennings-ID: NTR-AT 1947-A



KEMA-KEUR
Godkjennings-ID: 71-113273 REV.1



DNV GL
Godkjennings-ID: TAE000041M



EAC
Godkjennings-ID: RU C-DE.*09.B.00169



CSA
Godkjennings-ID: 13631



ÖVE
Godkjennings-ID: 18583-001-17

UAE-RoHS

VAL-MS BE/FM - Overspenningsbeskyttelsesbasiselement type 2



2817738

EI-nr.: 1657961

<https://www.phoenixcontact.com/no/produkter/2817738>

Godkjenings-ID: 22-09-51251

cULus Recognized

VAL-MS BE/FM - Overspenningsbeskyttelsesbasiselement type 2



2817738

EI-nr.: 1657961

<https://www.phoenixcontact.com/no/produkter/2817738>

Klassifiseringer

ECLASS

ECLASS-11.0	27130803
ECLASS-13.0	27171292

ETIM

ETIM 9.0	EC002496
----------	----------

UNSPSC

UNSPSC 21.0	39121600
-------------	----------

VAL-MS BE/FM - Overspenningsbeskyttelsesbasiselement type 2



2817738

EI-nr.: 1657961

<https://www.phoenixcontact.com/no/produkter/2817738>

Environmental product compliance

China RoHS

Tidsrom for forskriftsmessig bruk: ubegrenset = EFUP-e

Ingen farlige stoffer over grenseverdiene

VAL-MS BE/FM - Overspenningsbeskyttelsesbasiselement type 2

2817738

EI-nr.: 1657961

<https://www.phoenixcontact.com/no/produkter/2817738>

Tilbehør



Merk: Bruk av enkelte av tilbehørsdelene som er oppført nedenfor, kan begrense produktet.

MPB 18/1-10/1.0.0 - Oppkoblingslask

2830443

<https://www.phoenixcontact.com/no/produkter/2830443>



Oppkoblingsbro for moduler med tilkoblingsdelingsmål 17,5 mm, enfaset, 10 delingsmål med kontaktrekkefølge 1-0-0.



Maks. strømbelastning: 125 A

VAL-MS BE/FM - Overspenningsbeskyttelsesbasiselement type 2

2817738

EI-nr.: 1657961

<https://www.phoenixcontact.com/no/produkter/2817738>


MPB 18/4- 8 - Oppkoblingslask

2809283

<https://www.phoenixcontact.com/no/produkter/2809283>



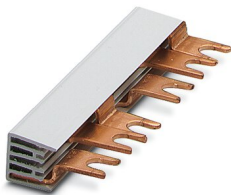
Oppkoblingsbro, for moduler med tilkoblingsdelingsmål 17,5 mm, firefaset, 8-polet

 Maks. strømbelastning: 80 A


MPB 18/3- 6 - Oppkoblingslask

2809241

<https://www.phoenixcontact.com/no/produkter/2809241>



Oppkoblingsbro, for moduler med tilkoblingsdelingsmål 17,5 mm, trefaset, 6-polet

 Maks. strømbelastning: 80 A

VAL-MS BE/FM - Overspenningsbeskyttelsesbasiselement type 2

2817738

EI-nr.: 1657961

<https://www.phoenixcontact.com/no/produkter/2817738>


MPB 18/1-57 - Oppkoblingslask

2809238

<https://www.phoenixcontact.com/no/produkter/2809238>



Oppkoblingsbro, for moduler med tilkoblingsdelingsmål 17,5 mm, enfaset, 57-polet

 Maks. strømbelastning: 125 A

MPB 18/1-12 - Oppkoblingslask

2748593

<https://www.phoenixcontact.com/no/produkter/2748593>



Oppkoblingsbro, for moduler med tilkoblingsdelingsmål 17,5 mm, enfaset, 12-polet

 Maks. strømbelastning: 125 A

VAL-MS BE/FM - Overspenningsbeskyttelsesbasiselement type 2

2817738

EI-nr.: 1657961

<https://www.phoenixcontact.com/no/produkter/2817738>


MPB 18/1- 9 - Oppkoblingslask

2748580

<https://www.phoenixcontact.com/no/produkter/2748580>



Oppkoblingsbro, for moduler med tilkoblingsdelingsmål 17,5 mm, enfaset, 9-polet

 Maks. strømbelastning: 125 A

MPB 18/1- 8 - Oppkoblingslask

2748577

<https://www.phoenixcontact.com/no/produkter/2748577>



Oppkoblingsbro, for moduler med tilkoblingsdelingsmål 17,5 mm, enfaset, 8-polet

 Maks. strømbelastning: 125 A

VAL-MS BE/FM - Overspenningsbeskyttelsesbasiselement type 2

2817738

EI-nr.: 1657961

<https://www.phoenixcontact.com/no/produkter/2817738>

MPB 18/1- 6 - Oppkoblingslask

2748564

<https://www.phoenixcontact.com/no/produkter/2748564>



Oppkoblingsbro, for moduler med tilkoblingsdelingsmål 17,5 mm, enfaset, 6-polet

 Maks. strømbelastning: 125 A

MPB 18/1- 4 - Oppkoblingslask

2809225

<https://www.phoenixcontact.com/no/produkter/2809225>



Oppkoblingsbro, for moduler med tilkoblingsdelingsmål 17,5 mm, enfaset, 4-polet

 Maks. strømbelastning: 125 A

VAL-MS BE/FM - Overspenningsbeskyttelsesbasiselement type 2

2817738

EI-nr.: 1657961

<https://www.phoenixcontact.com/no/produkter/2817738>


MPB 18/1- 3 - Oppkoblingslask

2809212

<https://www.phoenixcontact.com/no/produkter/2809212>



Oppkoblingsbro, for moduler med tilkoblingsdelingsmål 17,5 mm, enfaset, 3-polet

 Maks. strømbelastning: 125 A

MPB 18/1- 2 - Oppkoblingslask

2809209

<https://www.phoenixcontact.com/no/produkter/2809209>



Oppkoblingsbro, for moduler med tilkoblingsdelingsmål 17,5 mm, enfaset, 2-polet

 Maks. strømbelastning: 125 A

VAL-MS BE/FM - Overspenningsbeskyttelsesbasiselement type 2



2817738

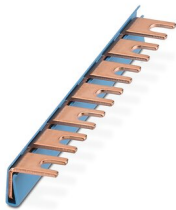
EI-nr.: 1657961

<https://www.phoenixcontact.com/no/produkter/2817738>

MPB 18/1- 7 BU - Oppkoblingslask

2856278

<https://www.phoenixcontact.com/no/produkter/2856278>

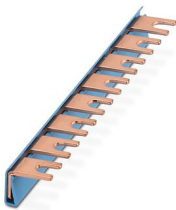


Oppkoblingsbro, for moduler med tilkoblingsdelingsmål 17,5 mm, enfaset, 7-polet, farge: blå

MPB 18/1- 8 BU - Oppkoblingslask

2858470

<https://www.phoenixcontact.com/no/produkter/2858470>



Oppkoblingsbro, for moduler med tilkoblingsdelingsmål 17,5 mm, enfaset, 8-polet, farge: blå

VAL-MS BE/FM - Overspenningsbeskyttelsesbasiselement type 2



2817738

EI-nr.: 1657961

<https://www.phoenixcontact.com/no/produkter/2817738>

ZBN 18,LGS:ERDE - Merke for klemmer

2749589

<https://www.phoenixcontact.com/no/produkter/2749589>

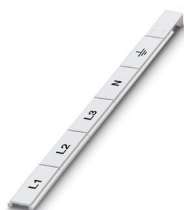


Merke for klemmer, Strimmel, hvit, med tekst, på langs: Jordingssymbol, monteringsstype: feste, for klemmebredde: 18 mm, tekstfeltstørrelse: 18 x 5 mm, Antall enkeltskilt: 5

ZBN 18,LGS:L1-N,ERDE - Merke for klemmer

2749576

<https://www.phoenixcontact.com/no/produkter/2749576>



Merke for klemmer, Strimmel, hvit, med tekst, på langs: L1, L2, L3, N, GND, monteringsstype: feste, for klemmebredde: 18 mm, tekstfeltstørrelse: 18 x 5 mm, Antall enkeltskilt: 5

VAL-MS BE/FM - Overspenningsbeskyttelsesbasiselement type 2



2817738

EI-nr.: 1657961

<https://www.phoenixcontact.com/no/produkter/2817738>

ZBN 18:UNBEDRUCKT - Merkeremse

2809128

<https://www.phoenixcontact.com/no/produkter/2809128>



Merkeremse, Strimmel, hvit, uten merking, kan merkes med: CMS-P1-PLOTTER, PLOTMARK, monteringsstype: fester, for klemmebredde: 18 mm, tekstfeltstørrelse: 18 x 5 mm, Antall enkeltskilt: 5

DK-BIC-35 - Gjennomgangsklemme

2749880

<https://www.phoenixcontact.com/no/produkter/2749880>



Gjennomgangsklemme for VAL- og FLT-applikasjoner

VAL-MS BE/FM - Overspenningsbeskyttelsesbasiselement type 2



2817738

EI-nr.: 1657961

<https://www.phoenixcontact.com/no/produkter/2817738>

MPB 18/4- 8 - Oppkoblingslask

2809283

<https://www.phoenixcontact.com/no/produkter/2809283>



Oppkoblingsbro, for moduler med tilkoblingsdelingsmål 17,5 mm, firefaset, 8-polet

B-STIFT - Merkepenn

1051993

<https://www.phoenixcontact.com/no/produkter/1051993>



Merkepenn, for manuell merking av zackremsestrimler uten trykk, merking tørke- og vannbestandig, linjetykkelse 0,5 mm

VAL-MS BE/FM - Overspenningsbeskyttelsesbasiselement type 2



2817738

EI-nr.: 1657961

<https://www.phoenixcontact.com/no/produkter/2817738>

SZK PZ2 VDE - Skrutrekker

1206463

<https://www.phoenixcontact.com/no/produkter/1206463>



Skrutrekker, kryss PZ, VDE-isolert, størrelse: PZ 2 x 100 mm, 2-komponentshåndtak, med antiskligrep

Phoenix Contact 2023 © - Alle rettigheter forbeholdt
<https://www.phoenixcontact.com>

PHOENIX CONTACT AS
Strømsveien 344
N-1081 Oslo
+47 22 07 68 00
norge@phoenixcontact.com