

# CN-UB-280DC-SB - Ooverspenningsvern



2818148

EI-nr.: 1657969

<https://www.phoenixcontact.com/no/produkter/2818148>

Vær oppmerksom på at dataene som er angitt i dette PDF-dokumentet genereres fra vår onlinekatalog. Du finner komplette data i brukerdokumentasjonen. De generelle bruksvilkårene for nedlastinger fra Internett gjelder.



Adapterplugg med utskiftbar overspenningsbeskyttelse for koaksiale signalgrensesnitt.  
Tilkobling: N-konnektor stikker-bøssing

## Dine fordeler

- Enkel installering grunnet tilkobling i henhold til standard
- Brukes ved spesielle miljøforhold grunnet robust byggeform
- Servicevennlig grunnet utskiftbare beskyttelseskomponenter

## Forretningsinformasjon

Artikkelnummer	2818148
Pakkestørrelse	1 Stk.
Minimum bestillingsmengde	1 Stk.
Rabattgruppe	31BCL
Produkt nøkkel	CL3311
Katalogside	Side 475 (C-8-2013)
GTIN	4017918148379
Vekt pr. stk. (inkl. forpakning)	146,1 g
Vekt pr. stk. (ekskl. forpakning)	145,8 g
Tolltariffnummer	85363010
Opprinnelsesland	DE

2818148

El-nr.: 1657969

<https://www.phoenixcontact.com/no/produkter/2818148>

## Tekniske spesifikasjoner

### Anvisninger

#### Generelt

Merk	For å imøtekomme slukkebetingelsene for DC-spenning må det tas hensyn til følgende merknad: "Overspenningsvernet må benyttes sammen med en sendeenhet som kobler ut ved kortslutning."
------	--

### Artikkelegenskaper

IEC prøveklasse	C1
	C2
	C3
	D1
Byggform	Adapterplugg
Produkttype	Overspenningsbeskyttelse for sende- og mottaksanlegg
Melding om overspenningsbeskyttelse defekt	ingen

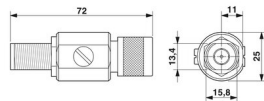
#### Isolasjonsegenskaper

Overspenningskategori	III
Forurensningsgrad	2

### Tilkoblingsdata

Tilkoblingstype	N-konnektor 50 Ω
-----------------	------------------

### Dimensjoner

Målskisse	
Bredde	25 mm
Høyde	25 mm
Dybde	72 mm

### Materialangivelser

Farge	Nikkel
	Kobber
Material tetning	Silikon
Material husoverflate	Nikkel
Materiale kontaktoverflate	Au
Husmateriale	Messing, forniklet
Material innerleder	CuZn
Material innerlederoverflate	Gull

# CN-UB-280DC-SB - Ooverspenningsvern



2818148

El-nr.: 1657969

<https://www.phoenixcontact.com/no/produkter/2818148>

Material isolasjonslegeme	PTFE
Material fjærkontakt	CuSn

## Mekaniske egenskaper

Mekaniske spesifikasjoner

Åpen sidevegg	Nei
---------------	-----

## Beskyttelseskobling

Virkeretning	Line-Shield/Earth Ground
Maksimal varig spenning $U_C$	280 V DC
	195 V AC
Merkestrøm	5 A (25 °C)
Aktiv driftsstrøm $I_C$ ved $U_C$	$\leq 1 \mu\text{A}$
Nominell avlederstøtstrøm $I_n$ (8/20) $\mu\text{s}$ (leder-jord)	20 kA
Nominell avlederstøtstrøm $I_n$ (8/20) $\mu\text{s}$ (leder-skjerm)	20 kA
Impulsavlederstøtstrøm $I_{imp}$ (10/350) $\mu\text{s}$ (leder-jord)	2,5 kA
Impulsavlederstøtstrøm $I_{imp}$ (10/350) $\mu\text{s}$ (leder-skjerm)	2,5 kA
Total avlederstøtstrøm $I_{total}$ (8/20) $\mu\text{s}$	20 kA
Avlederstøtstrøm $I_{max}$ (8/20) $\mu\text{s}$ maks. (leder-jord)	20 kA
Avlederstøtstrøm $I_{max}$ (8/20) $\mu\text{s}$ maks. (leder-skjerm)	20 kA
Nominell impulsstrøm $I_{an}$ (10/1000) $\mu\text{s}$ (leder-jord)	100 A
Nominell impulsstrøm $I_{an}$ (10/1000) $\mu\text{s}$ (leder-skjerm)	100 A
Utgangsspenningsbegrensning ved 1 KV/ $\mu\text{s}$ (leder-jord) spike	$\leq 900 \text{ V}$
Utgangsspenningsbegrensning ved 1 KV/ $\mu\text{s}$ (leder-skjerm) spike	$\leq 900 \text{ V}$
Beskyttelsesnivå $U_p$ (leder-jord)	$\leq 900 \text{ V}$ (C1 - 1 kV / 500 A)
	$\leq 1,1 \text{ kV}$ (C2 - 10 kV / 5 kA)
	$\leq 1 \text{ kV}$ (C3 - 25 A)
Beskyttelsesnivå $U_p$ (leder-skjerm)	$\leq 900 \text{ V}$ (C1 - 1 kV / 500 A)
	$\leq 1,1 \text{ kV}$ (C2 - 10 kV / 5 kA)
	$\leq 1 \text{ kV}$ (C3 - 25 A)
Reaksjonstid $t_A$	$\leq 100 \text{ ns}$
Innføydemping $a_E$ , asym.	typ. 0,1 dB ( $\leq 1,2 \text{ GHz} / 50 \Omega$ )
	typ. 0,2 dB ( $\leq 2,2 \text{ GHz} / 50 \Omega$ )
Grensefrekvens $f_g$ (3dB), asym. (skjerm) i 50 $\Omega$ -system	$> 3 \text{ GHz}$
Stående bølgeforhold VSWR i 50- $\Omega$ -systemet	typ. 1,1 ( $\leq 2 \text{ GHz}$ )
Pålitelig HF-ytelse $P_{max}$ ved VSWR = xx (50 ohm-system)	700 W (VSWR = 1,1)
	200 W (VSWR = $\infty$ )
Kapasitet	typ. 1,5 pF
Melding om overspenningsbeskyttelse defekt	ingen
Støtstrømkapasitet (leder-jord)	C1 - 1 kV / 500 A
	C2 - 10 kV / 5 kA
	C3 - 100 A

# CN-UB-280DC-SB - Ooverspenningsvern



2818148

El-nr.: 1657969

<https://www.phoenixcontact.com/no/produkter/2818148>

	D1 - 2,5 kA
Støtstrømkapasitet (leder-skjerm)	C1 - 1 kV / 500 A
	C2 - 10 kV/5 kA
	C3 - 100 A
	D1 - 2,5 kA

## Miljø- og levetidsbetingelser

### Miljøforhold

Beskyttelsesgrad	IP55
Omgivelsestemperatur (drift)	-40 °C ... 80 °C
Høydenivå	≤ 2000 m (amsl)

## Standarder og bestemmelser

Standarder/forskrifter	IEC 61643-21
Merk	2000 + A1:2008
Standarder/forskrifter	EN 61643-21
Merk	2001 + A1:2009

## Montering

Monteringstype	Tilkoblingsspesifikk adapterplugging
----------------	--------------------------------------

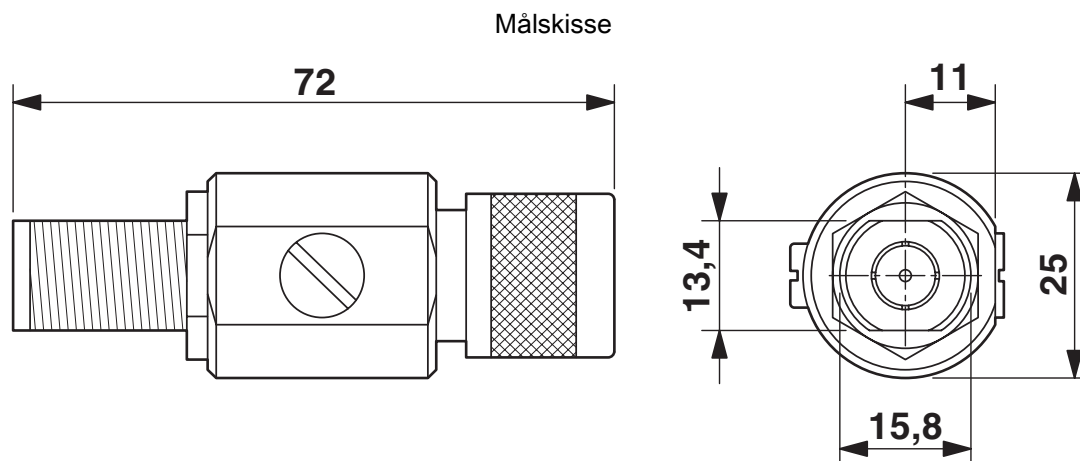
# CN-UB-280DC-SB - Ooverspenningsvern

2818148

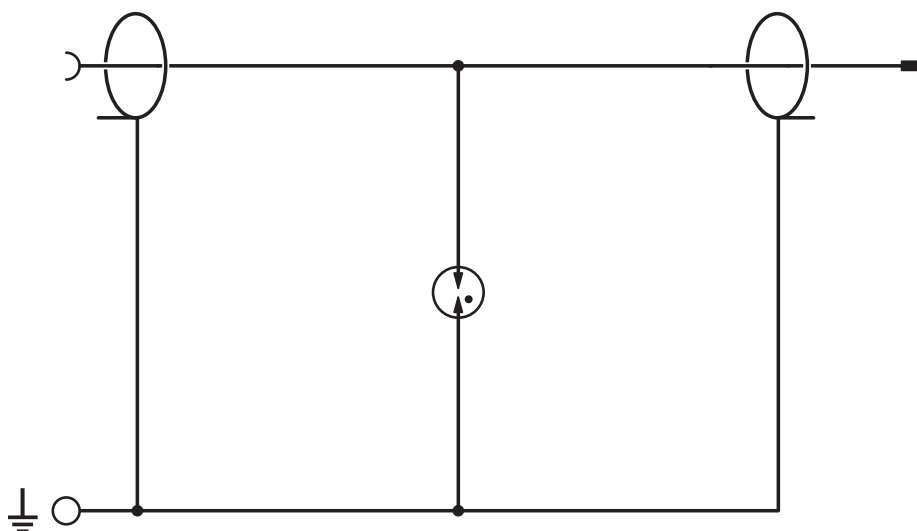
El-nr.: 1657969

<https://www.phoenixcontact.com/no/produkter/2818148>

## Tegninger



## Koblingskjema

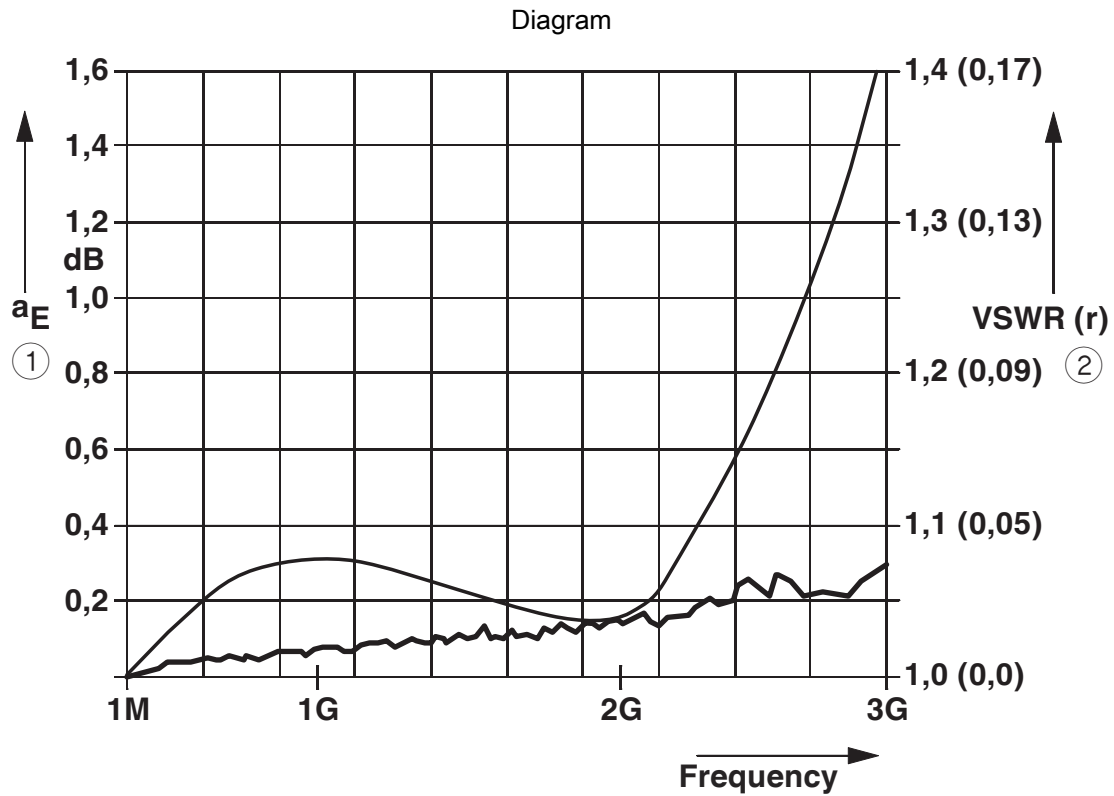


# CN-UB-280DC-SB - Ooverspenningsvern

2818148

El-nr.: 1657969

<https://www.phoenixcontact.com/no/produkter/2818148>



① Typical attenuation curve for CN-UB-280DC...

② Typical VSWR at CN-UB-280DC...

# CN-UB-280DC-SB - Ooverspenningsvern



2818148

El-nr.: 1657969

<https://www.phoenixcontact.com/no/produkter/2818148>

## Godkjenninger

To download certificates, visit the product detail page: <https://www.phoenixcontact.com/no/produkter/2818148>



### EAC

Godkjennings-ID: EAC-Zulassung



### EAC

Godkjennings-ID: RU C-DE.\*09.B.00169



### UL Listed

Godkjennings-ID: FILE E 138168



### UL Listed

Godkjennings-ID: FILE E 362540

Nominell spenning $U_N$	Nominell strøm $I_N$	Tverrsnitt AWG	Tverrsnitt $\text{mm}^2$
280 V	5 A	-	-



### cUL Listed

Godkjennings-ID: FILE E 333250

Nominell spenning $U_N$	Nominell strøm $I_N$	Tverrsnitt AWG	Tverrsnitt $\text{mm}^2$
280 V	5 A	-	-



### UL Listed

Godkjennings-ID: FILE E 333250

Nominell spenning $U_N$	Nominell strøm $I_N$	Tverrsnitt AWG	Tverrsnitt $\text{mm}^2$
280 V	5 A	-	-

### cULus Listed

# CN-UB-280DC-SB - Ooverspenningsvern



2818148

EI-nr.: 1657969

<https://www.phoenixcontact.com/no/produkter/2818148>

## Klassifiseringer

### ECLASS

ECLASS-11.0	27130807
ECLASS-13.0	27171504

### ETIM

ETIM 9.0	EC000943
----------	----------

### UNSPSC

UNSPSC 21.0	39121600
-------------	----------



# CN-UB-280DC-SB - Ooverspenningsvern



2818148

EI-nr.: 1657969

<https://www.phoenixcontact.com/no/produkter/2818148>

## Environmental product compliance

REACH SVHC	Lead 7439-92-1
China RoHS	Tidsrom for forskriftsmessig bruk (EFUP): 50 år
	Du finner informasjon om farlige substanser i produsenterklæringen, se "Downloads"

# CN-UB-280DC-SB - Ooverspenningsvern

2818148

El-nr.: 1657969

<https://www.phoenixcontact.com/no/produkter/2818148>

## Tilbehør

### CN-UB/MP - Monteringsplate

2818135

<https://www.phoenixcontact.com/no/produkter/2818135>

Lask for individuell festing av CN-UB..., for eksempel på skapvegger.



---

### CN-UB/MP-90DEG-50 - Monteringsplate

2803137

<https://www.phoenixcontact.com/no/produkter/2803137>

Vinkellask for individuell festing av CN-UB..., for eksempel på skapvegger.



# CN-UB-280DC-SB - Ooverspenningsvern



2818148

El-nr.: 1657969

<https://www.phoenixcontact.com/no/produkter/2818148>

## CN-UB/MP - Monteringsplate

2818135

<https://www.phoenixcontact.com/no/produkter/2818135>

Lask for individuell festing av CN-UB..., for eksempel på skapvegger.



---

## CN-UB-G1 - Gassavleder

2818203

<https://www.phoenixcontact.com/no/produkter/2818203>

Ekstra gassavleder for CN-UB-280DC...



---

Phoenix Contact 2023 © - Alle rettigheter forbeholdt

<https://www.phoenixcontact.com>

PHOENIX CONTACT AS

Strømsveien 344

N-1081 Oslo

+47 22 07 68 00

[norge@phoenixcontact.com](mailto:norge@phoenixcontact.com)