

# CTM 2X1- 24DC - Overspenningsbeskyttelsesplugg



2838500

El-nr.: 1658123

<https://www.phoenixcontact.com/no/produkter/2838500>

Vær oppmerksom på at dataene som er angitt i dette PDF-dokumentet genereres fra vår onlinekatalog. Du finner komplette data i brukerdokumentasjonen. De generelle bruksvilkårene for nedlastinger fra Internett gjelder.



LSA-PLUS-stikker (COMTRAB CTM) med beskyttelseskobling for signalkretser med to ledere som er jordet på en side. Nominell spenning: 24 V DC

## Dine fordeler

- Plassbesparende på grunn av liten byggform
- Modulære beskyttelsesplugger gir fleksible bruksmuligheter
- Brukes i LSA-PLUS-skille- og koblingslister eller CT-TERMILOCK via tilpasset tilkoblingsteknikk

## Forretningsinformasjon

|                                   |                     |
|-----------------------------------|---------------------|
| Artikkelnummer                    | 2838500             |
| Pakkestørrelse                    | 10 Stk.             |
| Minimum bestillingsmengde         | 1 Stk.              |
| Rabattgruppe                      | 31BCL               |
| Produktkode                       | CL3211              |
| Katalogside                       | Side 142 (C-4-2019) |
| GTIN                              | 4017918819538       |
| Vekt pr. stk. (inkl. forpakning)  | 10,58 g             |
| Vekt pr. stk. (ekskl. forpakning) | 10,384 g            |
| Tolltariffnummer                  | 85363010            |
| Opprinnelsesland                  | DE                  |

2838500

El-nr.: 1658123

<https://www.phoenixcontact.com/no/produkter/2838500>

## Tekniske spesifikasjoner

### Artikkelegenskaper

|   |   |
|---|---|
| IEC prøveklasse   | B2  |
|   | C1  |
|   | C2  |
|   | C3  |
|   | D1  |
| VDE kravklasse  | B2  |
|   | C1  |
|   | C2  |
|   | C3  |
|   | D1  |
| Byggform  | LSA-PLUS-modul                                    |
| Produkttype   | Overspenningsbesk. for måle-, styre- og reg.tekn. |
| Produktserie  | COMTRAB   |
| Poltall   | 2   |
| Melding om overspenningsbeskyttelse defekt                | ingen   |
| Avlederen kan testes med CHECKMASTER fra softwareversjon: | fra SW-rev. 1.10                                  |

### Isolasjonsegenskaper

|                       |    |
|-----------------------|----|
| Overspenningskategori | II |
| Forurensningsgrad     | 2  |

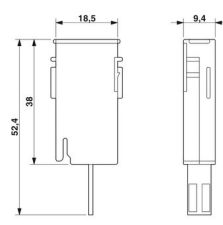
### Elektriske egenskaper

|                         |         |
|-------------------------|---------|
| Nominell spenning $U_N$ | 24 V DC |
|-------------------------|---------|

### Tilkoblingsdata

|                 |  |
|-----------------|--|
| Tilkoblingstype | Pluggbar på COMTRAB-TERMIBLOCK og LSA-Plus-skille- og koblingslister |
|-----------------|--|

### Dimensjoner

|           |  |
|-----------|--|
| Målskisse |  |
| Bredde    | 9,5 mm   |
| Høyde     | 21 mm  |
| Dybde     | 53,5 mm  |

2838500

El-nr.: 1658123

<https://www.phoenixcontact.com/no/produkter/2838500>

## Materialangivelser

|                               |        |
|-------------------------------|--------|
| Farge                         | Kobber |
| Brennbarhetsklasse iht. UL 94 | V-0    |
| Husmateriale                  | PA     |

## Mekaniske egenskaper

Mekaniske spesifikasjoner

|               |     |
|---------------|-----|
| Åpen sidevegg | Nei |
|---------------|-----|

## Beskyttelseskobling

|  |   |
|--|---|
| Virkeretning   | Line-Line & Line-Earth Ground             |
| Maksimal varig spenning $U_C$                                      | $\pm 30$ V DC                             |
|  | 21 V AC                                   |
| Merkestrøm   | 380 mA AC (25 °C)                         |
| Aktiv driftsstrøm $I_C$ ved $U_C$                                  | $\leq 5$ $\mu$ A                          |
| Jordlederstrøm $I_{PE}$  | $\leq 2$ $\mu$ A                          |
| Nominell avlederstøtstrøm $I_n$ (8/20) $\mu$ s (leder-jord)        | 5 kA                                      |
| Impulsavlederstøtstrøm $I_{imp}$ (10/350) $\mu$ s (leder-jord)     | 1 kA                                      |
| Total avlederstøtstrøm $I_{total}$ (8/20) $\mu$ s                  | 10 kA                                     |
| Total avlederstøtstrøm $I_{total}$ (10/350) $\mu$ s                | 2,5 kA                                    |
| Avlederstøtstrøm $I_{max}$ (8/20) $\mu$ s maks. (leder-jord)       | 10 kA (som sum)                           |
| Nominell impulsstrøm $I_{an}$ (10/1000) $\mu$ s (leder-jord)       | 100 A                                     |
| Utgangsspenningsbegrensning ved 1 KV/ $\mu$ s (leder-jord) spike   | 55 V                                      |
| Utgangsspenningsbegrensning ved 1 KV/ $\mu$ s (leder-jord) statisk | $\leq 45$ V                               |
| Restspenning ved $I_n$ (leder-jord)                                | $\leq 50$ V                               |
| Restspenning ved $I_{an}$ (10/1000) $\mu$ s (leder-jord)           | $\leq 15$ V                               |
| Beskyttelsesnivå $U_p$ (leder-jord)                                | $\leq 100$ V (C2 - 10 kV / 5 kA, spike)   |
|  | $\leq 45$ V (C2 - 10 kV / 5 kA, static)   |
|  | $\leq 45$ V (C3 - 7,5 kV / 100 A, spike)  |
|  | $\leq 15$ V (C3 - 7,5 kV / 100 A, static) |
| Reaksjonstid $t_A$ (leder-jord)                                    | $\leq 1$ ns                               |
| Innføyingdemping aE, asym.   | 0,3 dB ( $\leq 700$ kHz)                  |
| Grensefrekvens $f_g$ (3 dB), asym. (PE) i 100 $\Omega$ -systemet   | 2,7 MHz                                   |
| Kapasitet (leder-jord)   | 1,2 nF ( $f = 1$ MHz / $V_R = 0$ V)       |
| Motstand pr. krets   | 3,3 $\Omega$ 10 %                         |
| Melding om overspenningsbeskyttelse defekt                         | ingen                                     |
| Støtstrømkapasitet (leder-jord)                                    | C2 - 4 kV / 2 kA                          |
|  | C3 - 100 A                                |
|  | B2 - 4 kV / 100 A                         |
|  | D1 - 1 kA                                 |
| Vekselstrømkapasitet (leder-jord)                                  | 5 A - 1 s                                 |

# CTM 2X1- 24DC - Overspenningsbeskyttelsesplugg



2838500

El-nr.: 1658123

<https://www.phoenixcontact.com/no/produkter/2838500>

## Miljø- og levetidsbetingelser

### Miljøforhold

|                              |                  |
|------------------------------|------------------|
| Beskyttelsesgrad             | IP20             |
| Omgivelsestemperatur (drift) | -25 °C ... 75 °C |

## Standarder og bestemmelser

|                |    |
|----------------|----|
| VDE kravklasse | B2 |
|                | C1 |
|                | C2 |
|                | C3 |
|                | D1 |

### Luft- og krypavstander

|                         |                              |
|-------------------------|------------------------------|
| Standarder/bestemmelser | DIN VDE 0110-1 / IEC 60664-1 |
|-------------------------|------------------------------|

### Standarder Spesifikasjon informasjonsteknikk

|                         |              |
|-------------------------|--------------|
| Standarder/bestemmelser | IEC 61643-21 |
|                         | IEC 61643-21 |
| Standarder/forskrifter  | IEC 61643-21 |
| Merk                    | 2000         |

## Montering

|                |  |
|----------------|--|
| Monteringstype | på CT-TERMIBLOCK og LSA-PLUS-skelleslist |
|----------------|--|

# CTM 2X1- 24DC - Overspenningsbeskyttelsesplugg



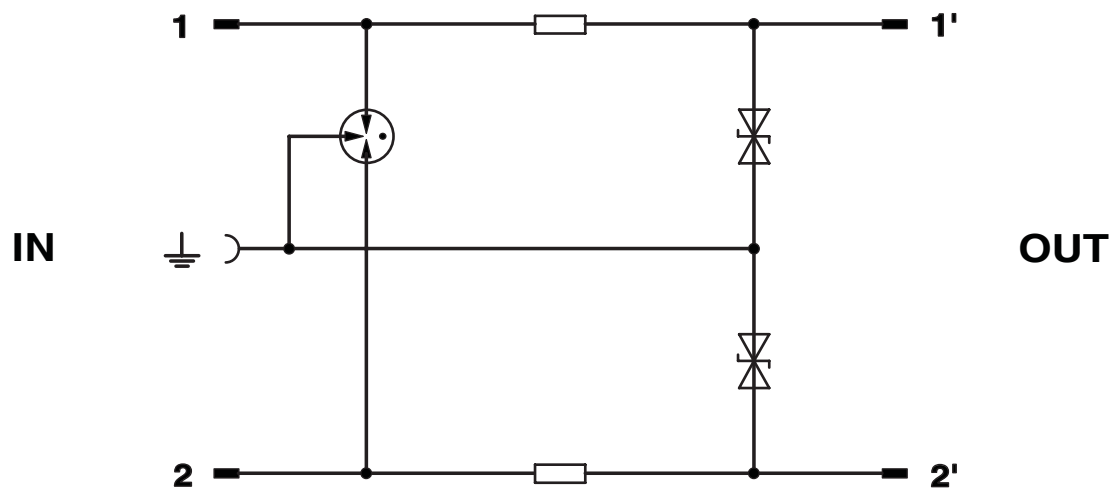
2838500

El-nr.: 1658123

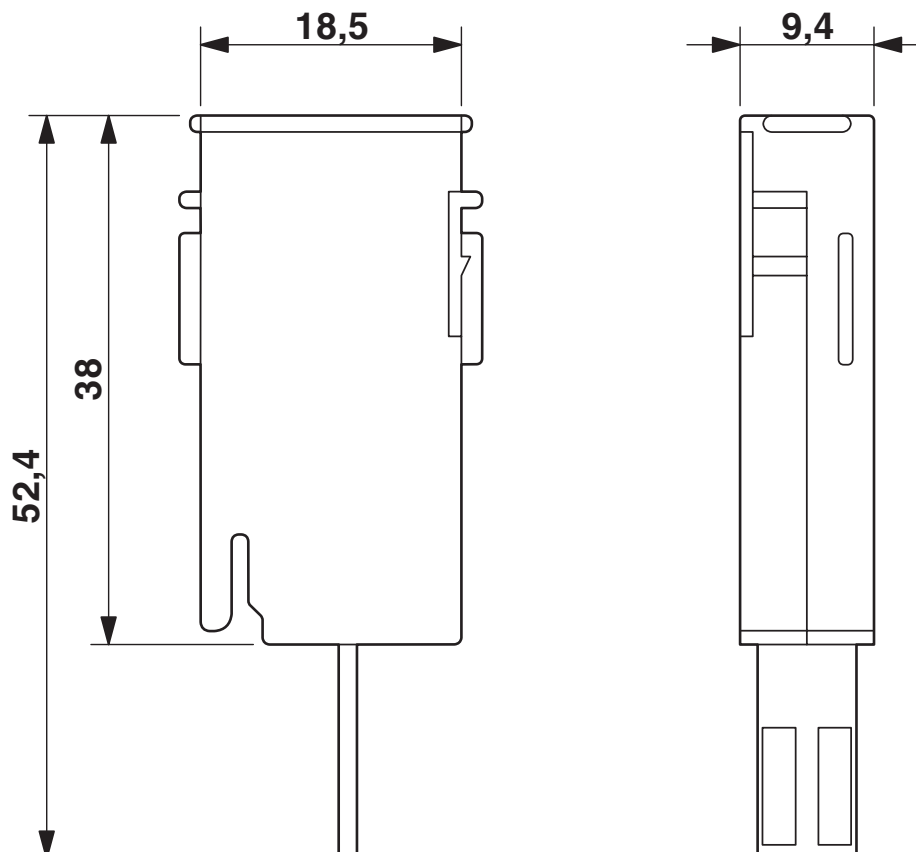
<https://www.phoenixcontact.com/no/produkter/2838500>

## Tegninger

Koblingsskjema



Målskisse



# CTM 2X1- 24DC - Overspenningsbeskyttelsesplugg



2838500

EI-nr.: 1658123

<https://www.phoenixcontact.com/no/produkter/2838500>

## Godkjenninger

🔗 To download certificates, visit the product detail page: <https://www.phoenixcontact.com/no/produkter/2838500>



**EAC**

Godkjennings-ID: RU C-DE.\*09.B.00169



**UL Listed**

Godkjennings-ID: FILE E 138168

# CTM 2X1- 24DC - Overspenningsbeskyttelsesplugg



2838500

EI-nr.: 1658123

<https://www.phoenixcontact.com/no/produkter/2838500>

## Klassifiseringer

### ECLASS

|             |          |
|-------------|----------|
| ECLASS-11.0 | 27130807 |
| ECLASS-13.0 | 27171501 |

### ETIM

|          |          |
|----------|----------|
| ETIM 9.0 | EC001625 |
|----------|----------|

### UNSPSC

|             |          |
|-------------|----------|
| UNSPSC 21.0 | 39121600 |
|-------------|----------|

# CTM 2X1- 24DC - Overspenningsbeskyttelsesplugg



2838500

EI-nr.: 1658123

<https://www.phoenixcontact.com/no/produkter/2838500>

## Environmental product compliance

|            |  |
|------------|--|
| REACH SVHC | Lead 7439-92-1   |
| China RoHS | Tidsrom for forskriftsmessig bruk (EFUP): 50 år                                    |
|            | Du finner informasjon om farlige substanser i produsenterklæringen, se "Downloads" |



# CTM 2X1- 24DC - Overspenningsbeskyttelsesplugg

2838500

El-nr.: 1658123

<https://www.phoenixcontact.com/no/produkter/2838500>

## Nødvendig tilbehør

### CT 10-TL - Skillelist

2765356

<https://www.phoenixcontact.com/no/produkter/2765356>



LSA-PLUS-skillelist for opptak av beskyttelsesmoduler CTM og CT 10. Utførelse: 10 dobbeltledere, dimensjon A: 124 mm.

### CT 1-10-ES - Jordingskinne

2765547

<https://www.phoenixcontact.com/no/produkter/2765547>



Jordingsskinne for CTM-beskyttelsesstikker ved bruk i kombinasjoner med LSA-PLUS-skillelist. Utførelse: 10 dobbeltledere

# CTM 2X1- 24DC - Overspenningsbeskyttelsesplugg



2838500

El-nr.: 1658123

<https://www.phoenixcontact.com/no/produkter/2838500>

## CT-TERMIBLOCK 10 DA - Skruklemmeblokk

0441711

<https://www.phoenixcontact.com/no/produkter/0441711>



Skrumodulblokk med skillekontakter for montering av beskyttelsesplugg CT og CTM. Brukes i måle,- styre- og reguleringsystemer og i telekommunikasjonssystemer. Utførelse: 10 dobbeltledere

## CTM 10-MAG - Magasin

2838610

<https://www.phoenixcontact.com/no/produkter/2838610>



Magasin med jordingsskinne for opptak av opptil 10 LSA-PLUS-beskyttelsesstikkere (COMTRAB CTM), for plugging i CT-TERMIBLOCK eller LSA-PLUS-skillelist

## Tilbehør

# CTM 2X1- 24DC - Overspenningsbeskyttelsesplugg

2838500

El-nr.: 1658123

<https://www.phoenixcontact.com/no/produkter/2838500>

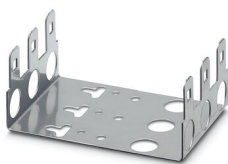


## CT 10-MB/ 3 - Monteringsbøyle

2765372

<https://www.phoenixcontact.com/no/produkter/2765372>

Monteringsbøyle, for opptak av 3 skille- eller jordledningslister. Utførelse: 10 dobbeltledere, dimensjoner: A 104,5 mm, B 65 mm,



---

## CTM EST - Kortslutningsplugg

2838649

<https://www.phoenixcontact.com/no/produkter/2838649>

LSA-PLUS-jordingsstikker (COMTRAB CTM) for kortslutning og jording av potensialene i CT-TERMIBLOCK... og skillelist CT 10...



# CTM 2X1- 24DC - Overspenningsbeskyttelsesplugg



2838500

El-nr.: 1658123

<https://www.phoenixcontact.com/no/produkter/2838500>

## SSA 3-6 - Skjermtilkobling

2839295

<https://www.phoenixcontact.com/no/produkter/2839295>

Skjermhurtigkobling til ledningsdiameter 3 ... 6 mm. Potensialtilkoblingsledning  
200 mm, 1 mm<sup>2</sup>, farge svart



## SSA 5-10 - Skjermtilkobling

2839512

<https://www.phoenixcontact.com/no/produkter/2839512>

Skjermhurtigkobling til ledningsdiameter 5 ... 10 mm. Potensialtilkoblingsledning  
200 mm, 1 mm<sup>2</sup>, farge svart



Phoenix Contact 2023 © - Alle rettigheter forbeholdt

<https://www.phoenixcontact.com>

PHOENIX CONTACT AS

Strømsveien 344

N-1081 Oslo

+47 22 07 68 00

[norge@phoenixcontact.com](mailto:norge@phoenixcontact.com)