

CTM 1X2- 24DC - Overspenningsbeskyttelsesplugg



2838513

El-nr.: 1658118

<https://www.phoenixcontact.com/no/produkter/2838513>

Vær oppmerksom på at dataene som er angitt i dette PDF-dokumentet genereres fra vår onlinekatalog. Du finner komplette data i brukerdokumentasjonen. De generelle bruksvilkårene for nedlastinger fra Internett gjelder.



LSA-PLUS-stikker (COMTRAB CTM) med dobbeltlederbeskyttelse for jordpotensialfrie signalkretser. Nominell spenning: 24 V DC

Dine fordeler

- Plassbesparende på grunn av liten byggform
- Modulære beskyttelsesplugger gir fleksible bruksmuligheter
- Brukes i LSA-PLUS-skille- og koblingslister eller CT-TERMILOCK via tilpasset tilkoblingsteknikk

Forretningsinformasjon

Artikkelnummer	2838513
Pakkestørrelse	10 Stk.
Minimum bestillingsmengde	1 Stk.
Rabattgruppe	31BCL
Produktnøkkel	CL3211
Katalogside	Side 126 (C-4-2019)
GTIN	4017918819545
Vekt pr. stk. (inkl. forpakning)	10,17 g
Vekt pr. stk. (ekskl. forpakning)	10 g
Tolltariffnummer	85363010
Opprinnelsesland	DE

2838513

El-nr.: 1658118

<https://www.phoenixcontact.com/no/produkter/2838513>

Tekniske spesifikasjoner

Artikkelegenskaper

IEC prøveklasse	B2
	C1
	C2
	C3
	D1
VDE kravklasse	B2
	C1
	C2
	C3
	D1
Byggform	LSA-PLUS-modul
Produkttype	Overspenningsbesk. for måle-, styre- og reg.tekn.
Produktserie	COMTRAB
Poltall	2
Melding om overspenningsbeskyttelse defekt	ingen
Avlederen kan testes med CHECKMASTER fra softwareversjon:	fra SW-rev. 1.10
Lederpar pr. modul	1

Isolasjonsegenskaper

Overspenningskategori	II
Forurensningsgrad	2

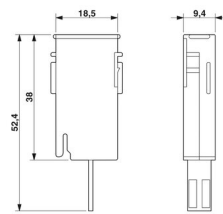
Elektriske egenskaper

Nominell spenning U_N	24 V DC
-------------------------	---------

Tilkoblingsdata

Tilkoblingstype	Pluggbar på COMTRAB-TERMIBLOCK og LSA-Plus-skille- og koblingslister
-----------------	--

Dimensjoner

Målskisse	
Bredde	9,5 mm
Høyde	21 mm
Dybde	53,5 mm

CTM 1X2- 24DC - Overspenningsbeskyttelsesplugg



2838513

El-nr.: 1658118

<https://www.phoenixcontact.com/no/produkter/2838513>

Materialangivelser

Farge	Kobber
Brennbarhetsklasse iht. UL 94	V-0
Husmateriale	PA

Mekaniske egenskaper

Mekaniske spesifikasjoner

Åpen sidevegg	Nei
---------------	-----

Beskyttelseskobling

Virkeretning	Line-Line & Line-Earth Ground
Maksimal varig spenning U_C	± 30 V DC 21 V AC
Merkestrøm	380 mA AC (25 °C)
Aktiv driftsstrøm I_C ved U_C	≤ 5 μ A
Jordlederstrøm I_{PE}	≤ 2 μ A
Nominell avlederstøtstrøm I_n (8/20) μ s (leder-leder)	5 kA
Nominell avlederstøtstrøm I_n (8/20) μ s (leder-jord)	5 kA
Impulsavlederstøtstrøm I_{imp} (10/350) μ s (leder-jord)	1 kA
Total avlederstøtstrøm I_{total} (8/20) μ s	10 kA
Total avlederstøtstrøm I_{total} (10/350) μ s	2,5 kA
Avlederstøtstrøm I_{max} (8/20) μ s maks. (leder-jord)	10 kA (som sum)
Nominell impulsstrøm I_{an} (10/1000) μ s (leder-leder)	100 A
Nominell impulsstrøm I_{an} (10/1000) μ s (leder-jord)	100 A
Utgangsspenningsbegrensning ved 1 KV/ μ s (leder-leder) spike	≤ 70 V
Utgangsspenningsbegrensning ved 1 KV/ μ s (leder-jord) spike	≤ 700 V
Utgangsspenningsbegrensning ved 1 KV/ μ s (leder-leder) statisk	≤ 70 V
Utgangsspenningsbegrensning ved 1 KV/ μ s (leder-jord) statisk	≤ 700 V
Restspenning ved I_n (leder-leder)	≤ 45 V
Restspenning ved I_n (leder-jord)	≤ 60 V
Restspenning ved I_{an} (10/1000) μ s (leder-leder)	≤ 25 V
Restspenning ved I_{an} (10/1000) μ s (leder-jord)	≤ 12 V
Beskyttelsesnivå U_p (leder-leder)	≤ 70 V (C2 - 10 kV / 5 kA) ≤ 45 V (C3 - 7,5 kV / 100 A)
Beskyttelsesnivå U_p (leder-jord)	≤ 700 V (C2 - 10 kV / 5 kA) ≤ 700 V (C3 - 7,5 kV / 100 A)
Beskyttelsesnivå U_p statisk (leder-leder)	≤ 45 V (C2 - 10 kV / 5 kA) ≤ 25 V (C3 - 7,5 kV / 100 A)
Beskyttelsesnivå U_p statisk (leder-jord)	≤ 60 V (C2 - 10 kV / 5 kA) ≤ 12 V (C3 - 7,5 kV / 100 A)
Reaksjonstid t_A (leder-leder)	≤ 1 ns
Reaksjonstid t_A (leder-jord)	≤ 100 ns

CTM 1X2- 24DC - Overspenningsbeskyttelsesplugg



2838513

El-nr.: 1658118

<https://www.phoenixcontact.com/no/produkter/2838513>

Innføyingdemping aE, sym.	0,3 dB (\leq 600 kHz)
Grensefrekvens fg (3 dB), sym. i 100 Ω -systemet	2,7 MHz
Kapasitet (leder-leder)	1,2 nF ($f = 1$ MHz / $V_R = 0$ V)
Motstand pr. krets	3,3 Ω 10 %
Melding om overspenningsbeskyttelse defekt	ingen
Støtstrømkapasitet (leder-leder)	C2 - 4 kV / 2 kA
	C3 - 100 A
	B2 - 4 kV / 100 A
Støtstrømkapasitet (leder-jord)	C2 - 4 kV / 2 kA
	C3 - 100 A
	B2 - 4 kV / 100 A
	D1 - 1 kA
Vekselstrømkapasitet (leder-jord)	5 A - 1 s

Miljø- og levetidsbetingelser

Miljøforhold

Beskyttelsesgrad	IP20
Omgivelsestemperatur (drift)	-25 °C ... 75 °C

Standarder og bestemmelser

VDE kravklasse	B2
	C1
	C2
	C3
	D1

Luft- og krypavstander

Standarder/bestemmelser	DIN VDE 0110-1 / IEC 60664-1
-------------------------	------------------------------

Standarder Spesifikasjon informasjonsteknikk

Standarder/bestemmelser	IEC 61643-21
	IEC 61643-21
Standarder/forskrifter	IEC 61643-21
Merk	2000

Montering

Monteringstype	på CT-TERMIBLOCK og LSA-PLUS-skillemat
----------------	--

CTM 1X2- 24DC - Overspenningsbeskyttelsesplugg



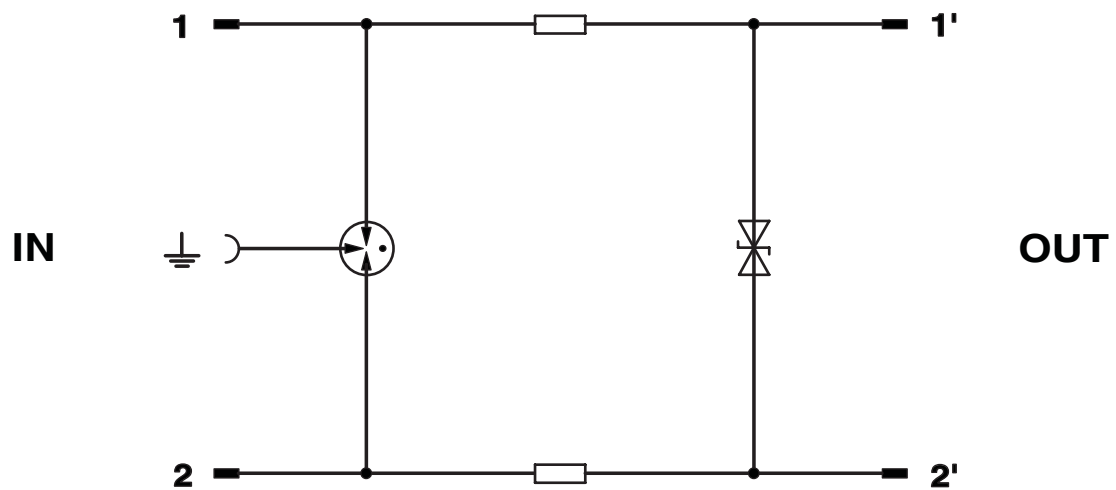
2838513

El-nr.: 1658118

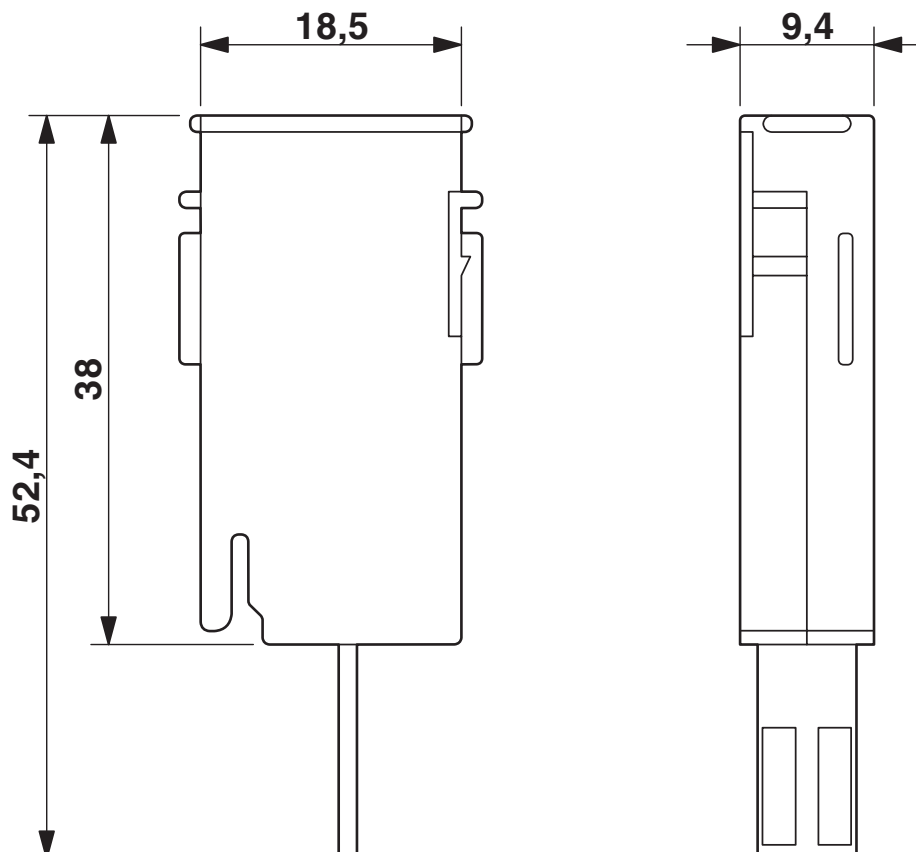
<https://www.phoenixcontact.com/no/produkter/2838513>

Tegninger

Koblingsskjema



Målskisse



CTM 1X2- 24DC - Overspenningsbeskyttelsesplugg



2838513

El-nr.: 1658118

<https://www.phoenixcontact.com/no/produkter/2838513>

Godkjenninger

🔗 To download certificates, visit the product detail page: <https://www.phoenixcontact.com/no/produkter/2838513>



EAC

Godkjennings-ID: RU C-DE.*09.B.00169



UL Listed

Godkjennings-ID: FILE E 138168

CTM 1X2- 24DC - Overspenningsbeskyttelsesplugg



2838513

EI-nr.: 1658118

<https://www.phoenixcontact.com/no/produkter/2838513>

Klassifiseringer

ECLASS

ECLASS-11.0	27130807
ECLASS-13.0	27171501

ETIM

ETIM 9.0	EC001625
----------	----------

UNSPSC

UNSPSC 21.0	39121600
-------------	----------

CTM 1X2- 24DC - Overspenningsbeskyttelsesplugg



2838513

EI-nr.: 1658118

<https://www.phoenixcontact.com/no/produkter/2838513>

Environmental product compliance

REACH SVHC	Lead 7439-92-1
China RoHS	Tidsrom for forskriftsmessig bruk (EFUP): 50 år
	Du finner informasjon om farlige substanser i produsenterklæringen, se "Downloads"

CTM 1X2- 24DC - Overspenningsbeskyttelsesplugg



2838513

El-nr.: 1658118

<https://www.phoenixcontact.com/no/produkter/2838513>

Nødvendig tilbehør

CT 10-TL - Skillelist

2765356

<https://www.phoenixcontact.com/no/produkter/2765356>



LSA-PLUS-skillelist for opptak av beskyttelsesmoduler CTM og CT 10. Utførelse: 10 dobbeltledere, dimensjon A: 124 mm.

CT 1-10-ES - Jordingskinne

2765547

<https://www.phoenixcontact.com/no/produkter/2765547>



Jordingsskinne for CTM-beskyttelsesstikker ved bruk i kombinasjoner med LSA-PLUS-skillelist. Utførelse: 10 dobbeltledere

CTM 1X2- 24DC - Overspenningsbeskyttelsesplugg



2838513

El-nr.: 1658118

<https://www.phoenixcontact.com/no/produkter/2838513>

CT-TERMIBLOCK 10 DA - Skruklemmeblokk

0441711

<https://www.phoenixcontact.com/no/produkter/0441711>



Skrumodulblokk med skillekontakter for montering av beskyttelsesplugger CT og CTM. Brukes i måle,- styre- og reguleringsystemer og i telekommunikasjonssystemer. Utførelse: 10 dobbeltledere

CTM 10-MAG - Magasin

2838610

<https://www.phoenixcontact.com/no/produkter/2838610>



Magasin med jordingsskinne for opptak av opptil 10 LSA-PLUS-beskyttelsesstikkere (COMTRAB CTM), for plugging i CT-TERMIBLOCK eller LSA-PLUS-skillelist

Tilbehør

CTM 1X2- 24DC - Overspenningsbeskyttelsesplugg

2838513

El-nr.: 1658118

<https://www.phoenixcontact.com/no/produkter/2838513>

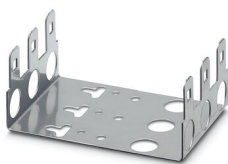


CT 10-MB/ 3 - Monteringsbøyle

2765372

<https://www.phoenixcontact.com/no/produkter/2765372>

Monteringsbøyle, for opptak av 3 skille- eller jordledningslister. Utførelse: 10 dobbeltledere, dimensjoner: A 104,5 mm, B 65 mm,



CTM EST - Kortslutningsplugg

2838649

<https://www.phoenixcontact.com/no/produkter/2838649>

LSA-PLUS-jordingsstikker (COMTRAB CTM) for kortslutning og jording av potensialene i CT-TERMIBLOCK... og skillelist CT 10...



CTM 1X2- 24DC - Overspenningsbeskyttelsesplugg



2838513

El-nr.: 1658118

<https://www.phoenixcontact.com/no/produkter/2838513>

SSA 3-6 - Skjermtilkobling

2839295

<https://www.phoenixcontact.com/no/produkter/2839295>

Skjermhurtigkobling til ledningsdiameter 3 ... 6 mm. Potensialtilkoblingsledning
200 mm, 1 mm², farge svart



SSA 5-10 - Skjermtilkobling

2839512

<https://www.phoenixcontact.com/no/produkter/2839512>

Skjermhurtigkobling til ledningsdiameter 5 ... 10 mm. Potensialtilkoblingsledning
200 mm, 1 mm², farge svart



Phoenix Contact 2023 © - Alle rettigheter forbeholdt

<https://www.phoenixcontact.com>

PHOENIX CONTACT AS

Strømsveien 344

N-1081 Oslo

+47 22 07 68 00

norge@phoenixcontact.com