

CTM 1X2- 60DC - Overspenningsbeskyttelsesplugg



2838568

El-nr.: 1658119

<https://www.phoenixcontact.com/no/produkter/2838568>

Vær oppmerksom på at dataene som er angitt i dette PDF-dokumentet genereres fra vår onlinekatalog. Du finner komplette data i brukerdokumentasjonen. De generelle bruksvilkårene for nedlastinger fra Internett gjelder.



LSA-PLUS-stikker (COMTRAB CTM) med dobbeltlederbeskyttelse for jordpotensialfrie signalkretser. Nominell spenning: 60 V DC

Dine fordeler

- Plassbesparende på grunn av liten byggform
- Modulære beskyttelsesplugger gir fleksible bruksmuligheter
- Brukes i LSA-PLUS-skille- og koblingslister eller CT-TERMILOCK via tilpasset tilkoblingsteknikk

Forretningsinformasjon

Artikkelnummer	2838568
Pakkestørrelse	10 Stk.
Minimum bestillingsmengde	1 Stk.
Rabattgruppe	31BCL
Produkt nøkkel	CL3211
Katalogside	Side 126 (C-4-2019)
GTIN	4017918819736
Vekt pr. stk. (inkl. forpakning)	10,08 g
Vekt pr. stk. (ekskl. forpakning)	10,08 g
Tolltariffnummer	85363010
Opprinnelsesland	DE

2838568

El-nr.: 1658119

<https://www.phoenixcontact.com/no/produkter/2838568>

Tekniske spesifikasjoner

Artikkelegenskaper

IEC prøveklasse	B2
	C1
	C2
	C3
	D1
Byggform	LSA-PLUS-modul
Produkttype	Overspenningsbesk. for måle-, styre- og reg.tekn.
Produktserie	COMTRAB
Melding om overspenningsbeskyttelse defekt	ingen
Avlederen kan testes med CHECKMASTER fra softwareversjon:	fra SW-rev. 1.10
Lederpar pr. modul	1

Isolasjonsegenskaper

Overspenningskategori	II
Forurensningsgrad	2

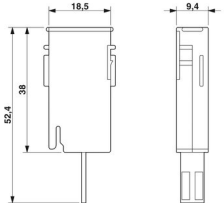
Elektriske egenskaper

Nominell spenning U_N	60 V DC
-------------------------	---------

Tilkoblingsdata

Tilkoblingstype	Pluggbar på COMTRAB-TERMIBLOCK og LSA-Plus-skille- og koblingslister
-----------------	--

Dimensjoner

Målskisse	
Bredde	9,4 mm
Høyde	21 mm
Dybde	52,4 mm

Materialangivelser

Farge	Kobber
Brennbarhetsklasse iht. UL 94	V-0
Husmateriale	PA 6.6

Mekaniske egenskaper

CTM 1X2- 60DC - Overspenningsbeskyttelsesplugg



2838568

El-nr.: 1658119

<https://www.phoenixcontact.com/no/produkter/2838568>

Mekaniske spesifikasjoner

Åpen sidevegg	Nei
---------------	-----

Beskyttelseskobling

Virkeretning	Line-Line & Line-Earth Ground
Maksimal varig spenning U_C	60 V DC
	50 V AC
Merkestrøm	380 mA AC (25 °C)
	150 mA DC (25 °C)
Aktiv driftsstrøm I_C ved U_C	$\leq 70 \mu\text{A}$
Jordlederstrøm I_{PE}	$\leq 2 \mu\text{A}$
Nominell avlederstøtstrøm I_n (8/20) μs (leder-leder)	5 kA
Nominell avlederstøtstrøm I_n (8/20) μs (leder-jord)	5 kA
Impulsavlederstøtstrøm I_{imp} (10/350) μs (leder-jord)	1 kA
Total avlederstøtstrøm I_{total} (8/20) μs	10 kA
Total avlederstøtstrøm I_{total} (10/350) μs	2,5 kA
Nominell impulsstrøm I_{an} (10/1000) μs (leder-leder)	100 A
Nominell impulsstrøm I_{an} (10/1000) μs (leder-jord)	100 A
Utgangsspenningsbegrensning ved 1 KV/ μs (leder-leder) spike	$\leq 160 \text{ V}$
Utgangsspenningsbegrensning ved 1 KV/ μs (leder-jord) spike	$\leq 700 \text{ V}$
Utgangsspenningsbegrensning ved 1 KV/ μs (leder-jord) statisk	$\leq 700 \text{ V}$
Restspenning ved I_n (leder-leder)	$\leq 95 \text{ V}$
Restspenning ved I_n (leder-jord)	$\leq 60 \text{ V}$
Restspenning ved I_{an} (10/1000) μs (leder-leder)	$\leq 35 \text{ V}$
Restspenning ved I_{an} (10/1000) μs (leder-jord)	$\leq 12 \text{ V}$
Beskyttelsesnivå U_p (leder-leder)	$\leq 200 \text{ V}$ (C2 - 10 kV / 5 kA)
	$\leq 160 \text{ V}$ (C3 - 100 A)
Beskyttelsesnivå U_p (leder-jord)	$\leq 700 \text{ V}$ (C2 - 10 kV / 5 kA)
	$\leq 700 \text{ V}$ (C3 - 100 A)
Beskyttelsesnivå U_p statisk (leder-leder)	$\leq 95 \text{ V}$ (C2 - 10 kV / 5 kA)
	$\leq 35 \text{ V}$ (C3 - 100 A)
Beskyttelsesnivå U_p statisk (leder-jord)	$\leq 90 \text{ V}$ (C2 - 10 kV / 5 kA)
	$\leq 12 \text{ V}$ (C3 - 100 A)
Reaksjonstid t_A (leder-leder)	$\leq 1 \text{ ns}$
Reaksjonstid t_A (leder-jord)	$\leq 100 \text{ ns}$
Innføyningsdemping aE, sym.	typ. 0,3 dB ($\leq 500 \text{ kHz} / 100 \Omega$)
Grensefrekvens fg (3 dB), sym. i 100 Ω -systemet	typ. 2 MHz
Kapasitet (leder-leder)	typ. 1,2 nF
Motstand pr. krets	3,3 Ω 20 %
Melding om overspenningsbeskyttelse defekt	ingen
Støtstrømkapasitet (leder-leder)	B2 - 4 kV / 100 A
	C2 - 10 kV / 5 kA

CTM 1X2- 60DC - Overspenningsbeskyttelsesplugg



2838568

El-nr.: 1658119

<https://www.phoenixcontact.com/no/produkter/2838568>

	C3 - 100 A
Støtstrømkapasitet (leder-jord)	B2 - 4 kV / 100 A
	C2 - 10 kV / 5 kA
	C3 - 100 A
	D1 - 1 kA
Vekselstrømkapasitet (leder-jord)	5 A - 1 s

Miljø- og levetidsbetingelser

Miljøforhold

Beskyttelsesgrad	IP20
Omgivelsestemperatur (drift)	-25 °C ... 75 °C
Høydenivå	≤ 2000 m (amsl)

Standarder og bestemmelser

Standarder/forskrifter	IEC 61643-21
Merk	2000 + Corrigendum 2001 + A1:2008, modifisert + A2:2012
Standarder/forskrifter	EN 61643-21
Merk	2001 + A1:2009 + A2:2013

Montering

Monteringstype	på CT-TERMIBLOCK og LSA-PLUS-skellelist
----------------	---

CTM 1X2- 60DC - Overspenningsbeskyttelsesplugg

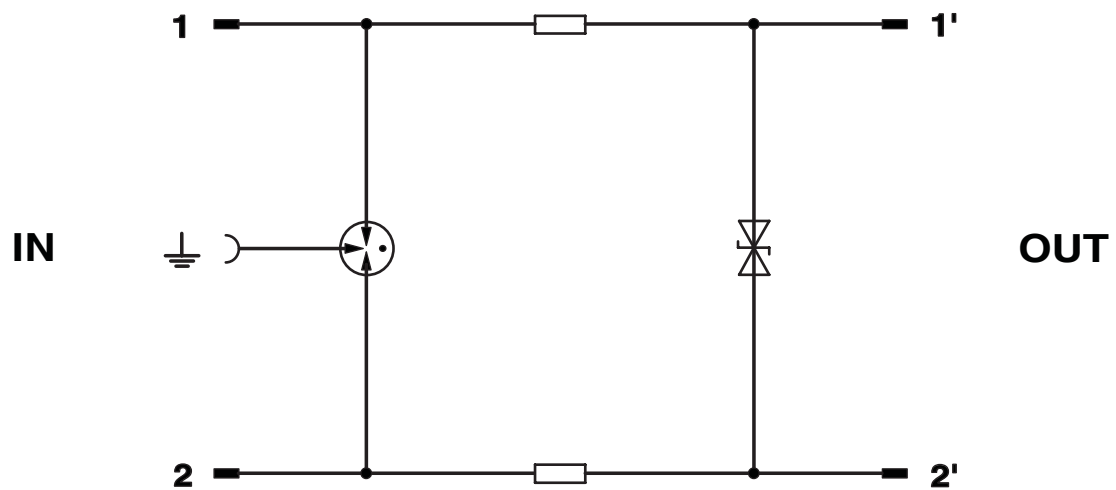
2838568

El-nr.: 1658119

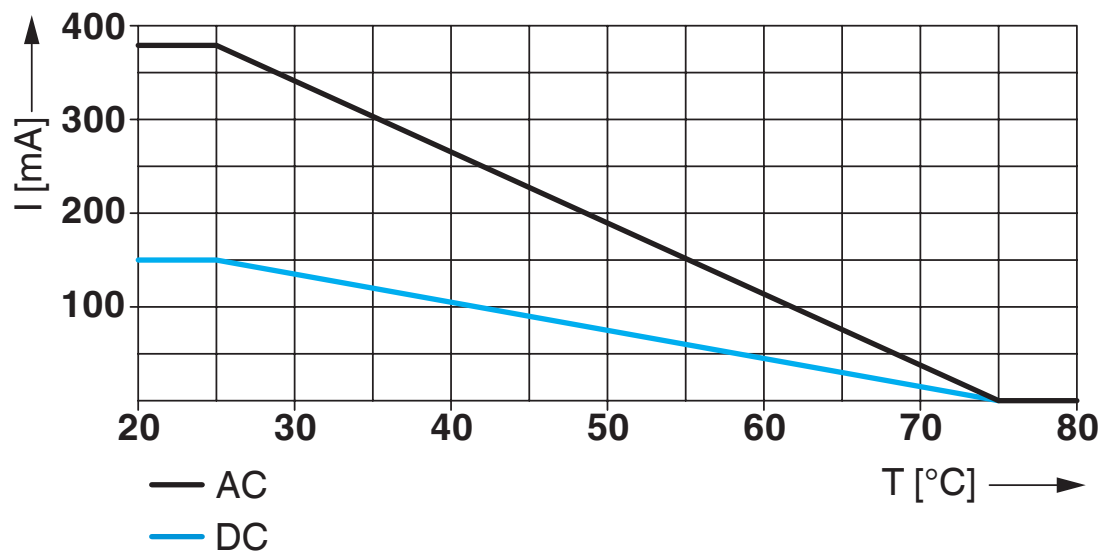
<https://www.phoenixcontact.com/no/produkter/2838568>

Tegninger

Koblingsskjema



Diagram



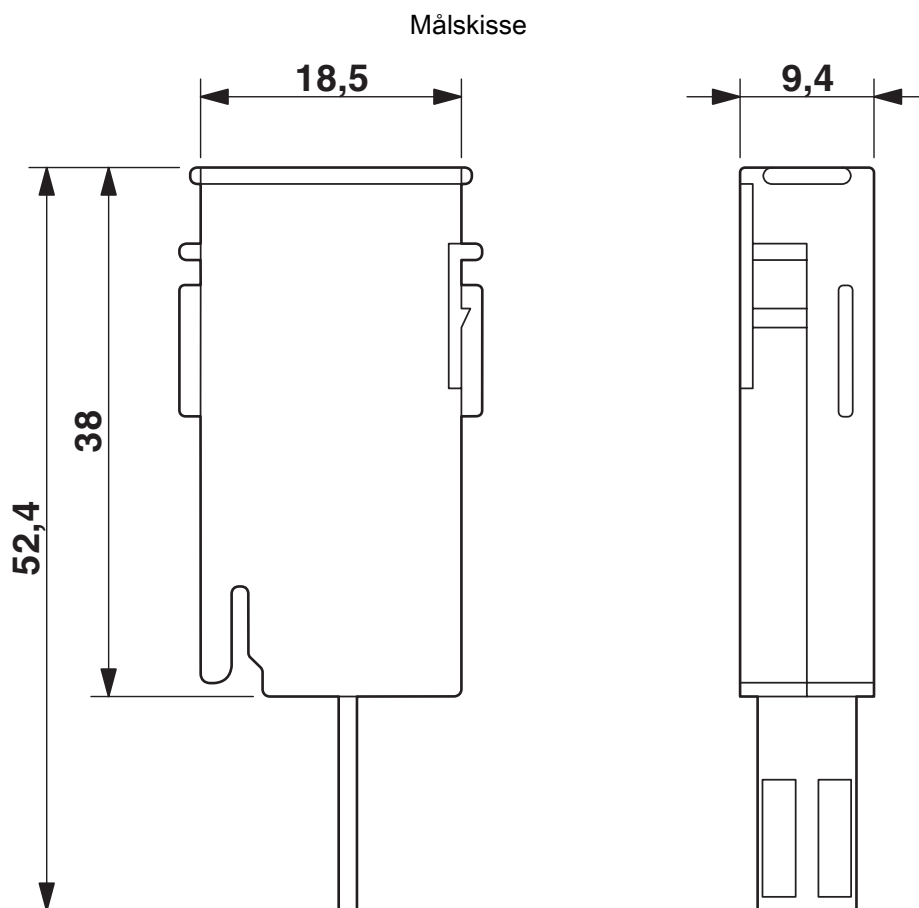
CTM 1X2- 60DC - Overspenningsbeskyttelsesplugg



2838568

El-nr.: 1658119

<https://www.phoenixcontact.com/no/produkter/2838568>



CTM 1X2- 60DC - Overspenningsbeskyttelsesplugg



2838568

EI-nr.: 1658119

<https://www.phoenixcontact.com/no/produkter/2838568>

Godkjenninger

🔗 To download certificates, visit the product detail page: <https://www.phoenixcontact.com/no/produkter/2838568>



EAC

Godkjennings-ID: RU C-DE.*09.B.00169



UL Listed

Godkjennings-ID: FILE E 138168

CTM 1X2- 60DC - Overspenningsbeskyttelsesplugg



2838568

EI-nr.: 1658119

<https://www.phoenixcontact.com/no/produkter/2838568>

Klassifiseringer

ECLASS

ECLASS-11.0	27130807
ECLASS-13.0	27171501

ETIM

ETIM 9.0	EC001625
----------	----------

UNSPSC

UNSPSC 21.0	39121600
-------------	----------

CTM 1X2- 60DC - Overspenningsbeskyttelsesplugg



2838568

El-nr.: 1658119

<https://www.phoenixcontact.com/no/produkter/2838568>

Environmental product compliance

China RoHS	Tidsrom for forskriftsmessig bruk (EFUP): 50 år
	Du finner informasjon om farlige substanser i produsenterklæringen, se "Downloads"

CTM 1X2- 60DC - Overspenningsbeskyttelsesplugg



2838568

El-nr.: 1658119

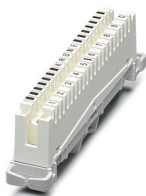
<https://www.phoenixcontact.com/no/produkter/2838568>

Nødvendig tilbehør

CT 10-TL - Skillelist

2765356

<https://www.phoenixcontact.com/no/produkter/2765356>



LSA-PLUS-skillelist for opptak av beskyttelsesmoduler CTM og CT 10. Utførelse: 10 dobbeltledere, dimensjon A: 124 mm.

CT 1-10-ES - Jordingskinne

2765547

<https://www.phoenixcontact.com/no/produkter/2765547>



Jordingsskinne for CTM-beskyttelsesstikker ved bruk i kombinasjoner med LSA-PLUS-skillelist. Utførelse: 10 dobbeltledere

CTM 1X2- 60DC - Overspenningsbeskyttelsesplugg

2838568

El-nr.: 1658119

<https://www.phoenixcontact.com/no/produkter/2838568>



CT-TERMIBLOCK 10 DA - Skruklemmeblokk

0441711

<https://www.phoenixcontact.com/no/produkter/0441711>



Skrumodulblokk med skillekontakter for montering av beskyttelsesplugger CT og CTM. Brukes i måle,- styre- og reguleringsystemer og i telekommunikasjonssystemer. Utførelse: 10 dobbeltledere

CTM 10-MAG - Magasin

2838610

<https://www.phoenixcontact.com/no/produkter/2838610>



Magasin med jordingsskinne for opptak av opptil 10 LSA-PLUS-beskyttelsesstikkere (COMTRAB CTM), for plugging i CT-TERMIBLOCK eller LSA-PLUS-skillelist

Tilbehør

CTM 1X2- 60DC - Overspenningsbeskyttelsesplugg

2838568

El-nr.: 1658119

<https://www.phoenixcontact.com/no/produkter/2838568>

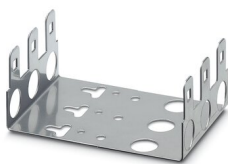


CT 10-MB/ 3 - Monteringsbøyle

2765372

<https://www.phoenixcontact.com/no/produkter/2765372>

Monteringsbøyle, for opptak av 3 skille- eller jordledningslister. Utførelse: 10 dobbeltledere, dimensjoner: A 104,5 mm, B 65 mm,



CTM EST - Kortslutningsplugg

2838649

<https://www.phoenixcontact.com/no/produkter/2838649>

LSA-PLUS-jordingsstikker (COMTRAB CTM) for kortslutning og jording av potensialene i CT-TERMIBLOCK... og skillelist CT 10...



CTM 1X2- 60DC - Overspenningsbeskyttelsesplugg

2838568

El-nr.: 1658119

<https://www.phoenixcontact.com/no/produkter/2838568>



SSA 3-6 - Skjermtilkobling

2839295

<https://www.phoenixcontact.com/no/produkter/2839295>

Skjermhurtigkobling til ledningsdiameter 3 ... 6 mm. Potensialtilkoblingsledning
200 mm, 1 mm², farge svart



SSA 5-10 - Skjermtilkobling

2839512

<https://www.phoenixcontact.com/no/produkter/2839512>

Skjermhurtigkobling til ledningsdiameter 5 ... 10 mm. Potensialtilkoblingsledning
200 mm, 1 mm², farge svart



Phoenix Contact 2023 © - Alle rettigheter forbeholdt

<https://www.phoenixcontact.com>

PHOENIX CONTACT AS

Strømsveien 344

N-1081 Oslo

+47 22 07 68 00

norge@phoenixcontact.com