

IB IL 24 MUX MA-PAC - Busskobler



2861205

EI-nr.: 4508510

<https://www.phoenixcontact.com/no/produkter/2861205>

Vær oppmerksom på at dataene som er angitt i dette PDF-dokumentet genereres fra vår onlinekatalog. Du finner komplette data i brukerdokumentasjonen. De generelle bruksvilkårene for nedlastinger fra Internett gjelder.



Inline feltmultiplekser, komplett med tilbehør (tilkoblingsplugger og merkefelt), konfigurasjonsfri overføring av signaler som befinner seg langt unna

Produktbeskrivelse

Et feltmultiplekser-system er et enkelt system for overføring av signaler mellom to fysisk fjernliggende stasjoner. Det er modulært bygget opp og brukes i stedet for konvensjonell parallellkabling. Et feltmultiplekser-system bygges opp av to identiske feltmultiplekserstasjoner. Feltmultiplekseren utveksler dataene med motstasjonen via en remote bus-ledning. Feltmultiplekseren danner sentralenheten i en feltmultiplekserstasjon. Til feltmultiplekseren tilkobles alle Inline-I/O-klemmer som kreves i en stasjon.

Dine fordeler

- Remote bus-kontakter i kobbertechnik (drift via optiske fibre ved hjelp av grensesnittomformere er mulig som opsjon)
- All 24 V spenning som er nødvendig i en feltmultiplekserstasjon, kan forsynes
- Potensialfri alarmsgang (relekontakt av type N/C) for tilkobling av alarmer
- Opptil 63 I/O-moduler kan kobles til
- Opptil 512 digitale eller 32 analoge I/O-er (også blandet) kan kobles til
- Forbindelsesoppbygging og sammenligning av I/O-konfigureringer i begge stasjoner

Forretningsinformasjon

Artikkelnummer	2861205
Pakkestørrelse	1 Stk.
Minimum bestillingsmengde	1 Stk.
Rabattgruppe	31NDR
Produktnøkkel	DRI11M
Katalogside	Side 109 (C-6-2019)
GTIN	4017918902506
Vekt pr. stk. (inkl. forpakning)	268,5 g
Vekt pr. stk. (ekskl. forpakning)	212 g
Tolltariffnummer	85389091
Opprinnelsesland	DE

IB IL 24 MUX MA-PAC - Bususkobler



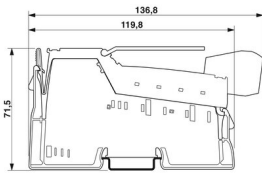
2861205

El-nr.: 4508510

<https://www.phoenixcontact.com/no/produkter/2861205>

Tekniske spesifikasjoner

Dimensjoner

Målskisse	
Bredde	48,8 mm
Høyde	135 mm
Dybde	71,5 mm

Grensesnitt

Fjernbuss

Tilkoblingstype	Inline skjermplugg
Overføringsfysikk	RS-485

Inline-lokalbuss

Tilkoblingstype	Inline-datarangerer
Overføringshastighet	500 kBit/s

Systemegenskaper

Systemgrenser

Antall lokalbussdeltakere som kan kobles til	32 (uten ekstra matemodul, vær oppmerksom på tillatt totalt strømpptak)
Antall deltakere med parameterkanal	0
Antall avgreningsklemmer med remote bus-kontakt som støttes	0

Modul

ID-kode (hex)	none
---------------	------

Utgangsdata

Relé

Kontaktutførelse	Åpner
Kontakttype	potensialfrie kontakter
Koblingsspenning	typ. 24 V DC maks. 150 V maks. 125 V AC
Koblingsstrøm	maks. 1 A
Koblingseffekt	maks. 30 W

2861205

El-nr.: 4508510

<https://www.phoenixcontact.com/no/produkter/2861205>

maks. 60 VA

Artikkelegenskaper

Byggform	modulær
Produkttype	IO-komponenter
Produktserie	Inline

Isolasjonsegenskaper

Overspenningskategori	II
Forurensningsgrad	2 (i henhold til EN 50178)

Elektriske egenskaper

Beskyttelseskobling	Overspenningsbeskyttelse (segmentforsyning, hovedforsyning, feltmultiplekserforsyning); Inngangsbeskyttelsesdioder (blir ødelagt ved permanent overlast) Impulsbelastninger opptil 1500 W kortslettes av inngangsbeskyttelsesdioden.
	Polaritetsbeskyttelse (segmentforsyning/hovedforsyning); Parallell polaritetsbeskyttelsesdioder, ved feil vil den forankoblede smeltesikringen smelte som følge av den sterke strømmen gjennom diodene.
	Polaritetsbeskyttelse (feltmultiplekserforsyning); Seriell diode i nettdelens tilførselskrets, ved feil flyter kun en lav strøm. Ved feil utløses ingen sikring i den eksterne nettdelen.

Potensialer: Feltmultiplekserforsyning U_{MUX} ; Fra forsyningen U_{MUX} genereres logikkforsyningen U_L (7,5 V) og analogforsyningen U_{ANA} (24 V).

Forsyningsspenning	24 V DC (via Inline-stikker)
Forsyningsspenningsområde	19,2 V DC ... 30 V DC (inklusive alle toleranser, inklusive ripple)
Strømforbruk	maks. 1,25 A (med maksimalt antall tilkoblede I/O-moduler)
	typ. 60 mA (uten tilkoblede Inline-I/O-moduler)

Potensialer: Forsyning av logikk (U_L)

Forsyningsspenning	7,5 V DC $\pm 5\%$
--------------------	--------------------

Potensialer: Forsyning av analogmoduler (U_{ANA})

Forsyningsspenning	24 V DC (via Inline-stikker)
Forsyningsspenningsområde	19,2 V DC ... 30 V DC (inklusive alle toleranser, inklusive ripple)

Potensialer: Forsyning av hovedkretsen (U_M)

Forsyningsspenning	24 V DC (via potensialrangerer)
Forsyningsspenningsområde	19,2 V DC ... 30 V DC (inklusive alle toleranser, inklusive ripple)

Potensialer: Forsyning av segmentkrets (U_S)

Forsyningsspenning	24 V DC (via potensialrangerer)
Forsyningsspenningsområde	19,2 V DC ... 30 V DC (inklusive alle toleranser, inklusive ripple)

Galvanisk skille / isolasjon av spenningsområdene

Prøvespenning: RS-485-grensesnitt/forsyningsspenning	500 V AC
Prøvespenning: RS-485-grensesnitt/lokalbuss	500 V AC

2861205

El-nr.: 4508510

<https://www.phoenixcontact.com/no/produkter/2861205>

Tilkoblingsdata

Tilkoblingsteknikk

Betegnelse tilkobling	Inline-tilkoblingsplugger
-----------------------	---------------------------

Ledertilkobling

Tilkoblingstype	Fjærkrafttilkobling
Ledertverrsnitt entrådet	0,08 mm ² ... 1,5 mm ²
Ledertverrsnitt flertrådet	0,08 mm ² ... 1,5 mm ²
Ledertverrsnitt AWG	28 ... 16
Avisoleringslengde	8 mm

Inline-tilkoblingsplugger

Tilkoblingstype	Fjærkrafttilkobling
Ledertverrsnitt entrådet	0,08 mm ² ... 1,5 mm ²
Ledertverrsnitt flertrådet	0,08 mm ² ... 1,5 mm ²
Ledertverrsnitt AWG	28 ... 16
Avisoleringslengde	8 mm

Miljø- og levetidsbetingelser

Miljøforhold

Omgivelsestemperatur (drift)	-25 °C ... 55 °C
Beskyttelsesgrad	IP20
Lufttrykk (drift)	70 kPa ... 106 kPa (opptil 3000 m over havet)
Lufttrykk (lagring/transport)	70 kPa ... 106 kPa (opptil 3000 m over havet)
Omgivelsestemperatur (lagring/transport)	-25 °C ... 85 °C
Tillatt luftfuktighet (drift)	10 % ... 95 % (ingen dugging)
Tillatt luftfuktighet (lagring/transport)	10 % ... 95 % (ingen dugging)

Standarder og bestemmelser

Beskyttelsesklasse	III (IEC 61140, EN 61140, VDE 0140-1)
--------------------	---------------------------------------

Montering

Monteringstype	Skinmontering
----------------	---------------

IB IL 24 MUX MA-PAC - Busskobler

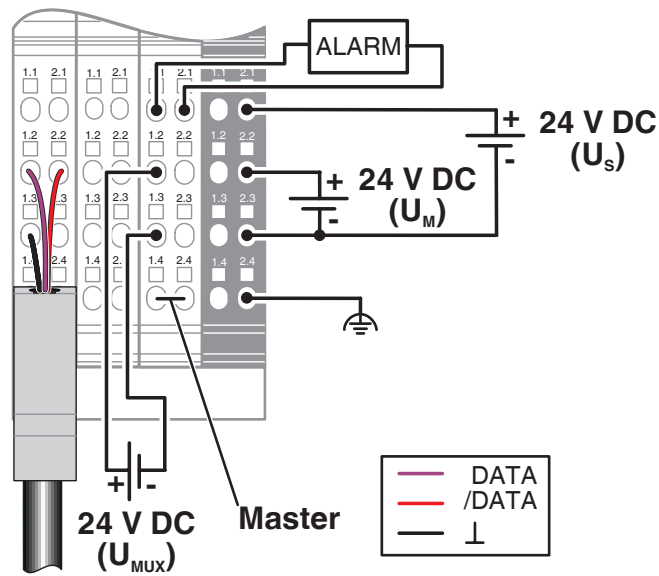
2861205

El-nr.: 4508510

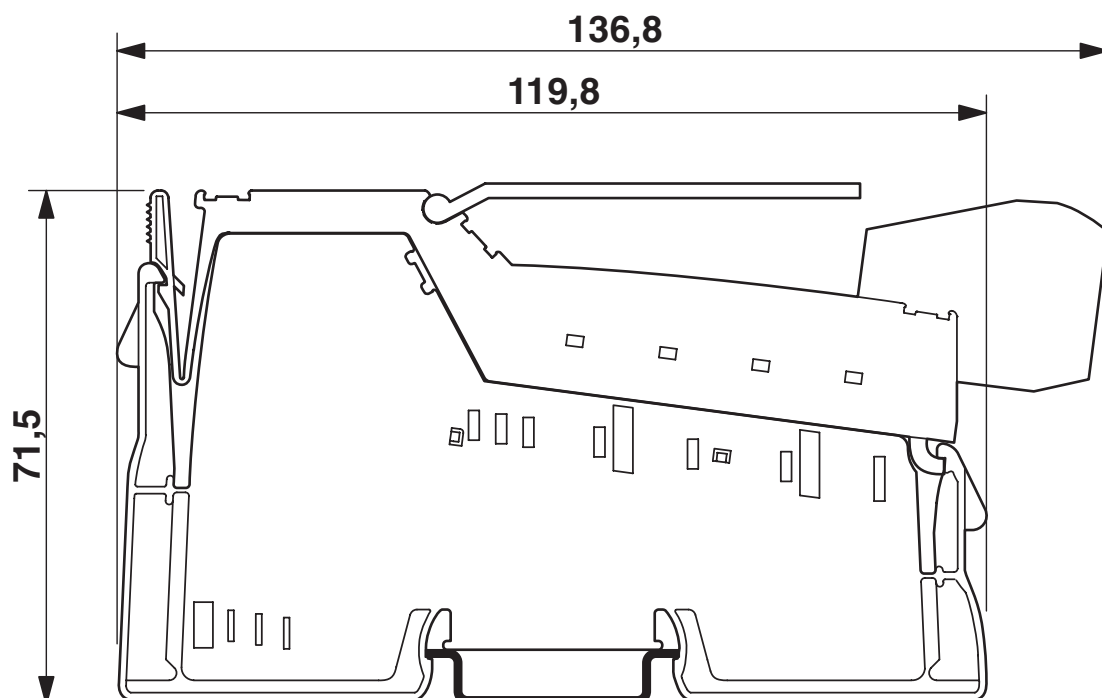
<https://www.phoenixcontact.com/no/produkter/2861205>

Tegninger

Tilkoblingstegning



Målskisse



IB IL 24 MUX MA-PAC - Busskobler



2861205

El-nr.: 4508510

<https://www.phoenixcontact.com/no/produkter/2861205>

Godkjenninger

🔗 To download certificates, visit the product detail page: <https://www.phoenixcontact.com/no/produkter/2861205>



UL Recognized

Godkjennings-ID: FILE E 140324



EAC

Godkjennings-ID: TR TS_S_03508-21

UAE-RoHS

Godkjennings-ID: 22-04-13090



cUL Listed

Godkjennings-ID: FILE E 199827



UL Listed

Godkjennings-ID: FILE E 199827

cULus Listed

IB IL 24 MUX MA-PAC - Busskobler



2861205

EI-nr.: 4508510

<https://www.phoenixcontact.com/no/produkter/2861205>

Klassifiseringer

ECLASS

ECLASS-11.0	27242608
ECLASS-12.0	27242608
ECLASS-13.0	27242608

ETIM

ETIM 9.0	EC001604
----------	----------

UNSPSC

UNSPSC 21.0	32151600
-------------	----------

IB IL 24 MUX MA-PAC - Busskobler



2861205

EI-nr.: 4508510

<https://www.phoenixcontact.com/no/produkter/2861205>

Environmental product compliance

REACH SVHC	Lead 7439-92-1
China RoHS	Tidsrom for forskriftsmessig bruk: ubegrenset = EFUP-e Ingen farlige stoffer over grenseverdiene

IB IL 24 MUX MA-PAC - Busskobler

2861205

El-nr.: 4508510

<https://www.phoenixcontact.com/no/produkter/2861205>



Tilbehør

IB IL FIELD 2 - Merkefelt

2727501

<https://www.phoenixcontact.com/no/produkter/2727501>

Merkefelt, bredde: 12,2 mm



ESL 62X10 - Innstikksremser

0809492

<https://www.phoenixcontact.com/no/produkter/0809492>

Innstikksremser, Ark, hvit, uten merking, kan merkes med: Office-merkesystemer, CMS-P1-PLOTTER, monteringstype: legge inn, tekstfeltstørrelse: 62 x 10 mm, Antall enkeltskilt: 72



IB IL 24 MUX MA-PAC - Busskobler

2861205

El-nr.: 4508510

<https://www.phoenixcontact.com/no/produkter/2861205>



IB IL FIELD 8 - Merkefelt

2727515

<https://www.phoenixcontact.com/no/produkter/2727515>

Merkefelt, bredde: 48,8 mm



ESL 62X46 - Innstikksremser

0809502

<https://www.phoenixcontact.com/no/produkter/0809502>

Innstikksremser, Ark, hvit, uten merking, kan merkes med: Office-merkesystemer, CMS-P1-PLOTTER, monteringsstype: legge inn, tekstfeltstørrelse: 62 x 46 mm, Antall enkeltskilt: 15



IB IL 24 MUX MA-PAC - Busskobler

2861205

El-nr.: 4508510

<https://www.phoenixcontact.com/no/produkter/2861205>

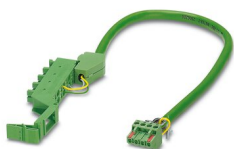


IB IL MUX-CAB PSI - Adapterkabel

2878476

<https://www.phoenixcontact.com/no/produkter/2878476>

Adapterkabel for tilkobling av feltmultiplekseren til PSI-MOS-interfacemodulene



CLIPFIX 35-5 - Endeholder

3022276

<https://www.phoenixcontact.com/no/produkter/3022276>



Hurtigmonteringsendestopper, til monteringsskinne NS 35/7,5 eller monteringsskinne NS 35/15, med merkemuligheter, med frasettingsmuligheter for FBS...5, FBS...6, KSS 5, KSS 6, bredde 5,15 mm, grå farge

IB IL 24 MUX MA-PAC - Busskobler

2861205

EI-nr.: 4508510

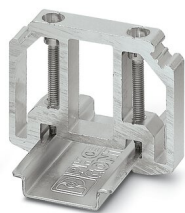
<https://www.phoenixcontact.com/no/produkter/2861205>



E/AL-NS 35 - Endeholder

1201662

<https://www.phoenixcontact.com/no/produkter/1201662>



Endeholder, for endeavstivning av UKH 50 til UKH 240, skyves på monteringskinne NS 35 og festes med to skruer, bredde: 10 mm, farge: Aluminium

Phoenix Contact 2023 © - Alle rettigheter forbeholdt

<https://www.phoenixcontact.com>

PHOENIX CONTACT AS

Strømsveien 344

N-1081 Oslo

+47 22 07 68 00

norge@phoenixcontact.com