

MINI MCR-SL-PT100-UI-NC - Motstandstermometer-måleomformer



2864273

EI-nr.: 4514058

<https://www.phoenixcontact.com/no/produkter/2864273>

Vær oppmerksom på at dataene som er angitt i dette PDF-dokumentet genereres fra vår onlinekatalog. Du finner komplette data i brukerdokumentasjonen. De generelle bruksvilkårene for nedlastinger fra Internett gjelder.



MCR-temperaturmåleomformer, for Pt 100-temperatursensorer, konfigurert med DIP, med skrutilkobling, ikke prekonfigurert

Produktbeskrivelse

Den kun 6,2 mm brede MINI MCR-SL-PT100-UI... er en konfigurert, 3-veis adskilt temperaturmåleomformer. Den egner seg til tilkobling av Pt 100-motstandstermometere iht. IEC 60751 i 2-, 3- og 4-leder-tilkoblingsteknikk.

De analoge standardsignalene 0–20 mA, 4–20 mA, 0–10 V, 0–5 V, 1–5 V, 10–0 V, 20–0 mA eller 20–4 mA er tilgjengelige galvanisk adskilt på utgangssiden.

Via DIP-ene på hussiden kan følgende parametre konfigureres:

- tilkoblingsteknikk
- temperaturområde som skal måles
- utgangssignal
- type evaluering av feil

Spenningsforsyningen (19,2 V DC til 30 V DC) foregår via modulenes tilkoblingsklemmer eller i kombinasjon med T-konnektoren.

Dine fordeler

- Energiforsyning mulig via fotelementet (TBUS)
- For 2-, 3-, 4-leder-Pt 100-sensorer i henhold til IEC 60751
- Signalisering av feil via diagnostikklysdioder og analogsignal
- Inngangs- og utgangssignaler kan konfigureres med DIP
- Meget kompakt temperaturmåleomformer for galvanisk skille, omforming, forsterkning og filtrering av
- Treveisskille
- Pt 100-signaler til standard signaler
- Temperaturmåleområde fra -150 °C til 850 °C

Forretningsinformasjon

Artikkelnummer	2864273
Pakkestørrelse	1 Stk.
Minimum bestillingsmengde	1 Stk.
Rabattgruppe	31BCK
Produktnøkkel	CK1221
Katalogside	Side 105 (C-7-2015)
GTIN	4017918956561

MINI MCR-SL-PT100-UI-NC - Motstandstermometer- måleomformer



2864273

EI-nr.: 4514058

<https://www.phoenixcontact.com/no/produkter/2864273>

Vekt pr. stk. (inkl. forpakning)	97,7 g
Vekt pr. stk. (ekskl. forpakning)	97,7 g
Tolltariffnummer	85437090
Opprinnelsesland	DE

MINI MCR-SL-PT100-UI-NC - Motstandstermometer- måleomformer



2864273

EI-nr.: 4514058

<https://www.phoenixcontact.com/no/produkter/2864273>

Tekniske spesifikasjoner

Anvisninger

Bruksrestriksjoner

EMC-merknad	EMC: Klasse A-produkt, se produsenterklæring på nedlastingsområdet
-------------	--

Artikkelegenskaper

Produkttype	Temperaturmåleomformer
Produktserie	MINI Analog
Antall kanaler	1
Konfigurering	DIP

Isolasjonsegenskaper

Overspenningskategori	II
Forurensningsgrad	2

Elektriske egenskaper

Antall kanaler	1
galvanisk skille	3-veisskille
Maksimalt effekttap ved nominelle betingelser	235,5 mW
Beskyttelseskobling	Transientbeskyttelse
Sprangrespons (0-99%)	< 160 ms
Maks. temperaturkoeffisient	< 0,02 %/K
Overføringsfeil fra innstilt måleområde	$((100 \text{ K} / \text{innstilt måleområde [K]} + 0,1) \%)$
Overføringsfeil fra hele måleområdet	$\leq 0,2 \%$

Galvanisk skille Inngang/utgang/forsyning

Merkeisolasjonsspennning	50 V AC/DC
Prøvespenning	1,5 kV AC (50 Hz, 60 s)
Isolering	Basisisolering etter IEC/EN 61010

Forsyning

Nominell forsyningsspennning	24 V DC
Forsyningsspenningsområde	19,2 V DC ... 30 V DC (For lasking av forsyningsspenningen kan T-konnektoren (ME 6,2 TBUS-2 1,5/5-ST-3,81 GN, artikkelnr. 2869728) benyttes, kan sneppes på 35 mm monteringskinne i henhold til EN 60715)
Maksimalt strømoptak	< 21 mA (ved 24 V DC)
Effekttopptak	< 500 mW

Inngangsdata

MINI MCR-SL-PT100-UI-NC - Motstandstermometer- måleomformer



2864273

EI-nr.: 4514058

<https://www.phoenixcontact.com/no/produkter/2864273>

Signal




Antall innganger	1
------------------	---

Måle

Kan konfigureres/programmeres	Ja
Sensortyper som kan brukes (RTD)	Pt 100 (IEC 60751/EN 60751)
Måleområde temperatur	min. 50 K
Sensortype:	-150 °C ... 850 °C (konfigurerbar)
Sensormatestrøm	1 mA (konstant)
Maks. tillatt total ledningsmotstand	10 Ω (pr. ledning)
Tilkoblingsteknikk	2-, 3-, 4-leder

Utgangsdata

Signal: Spenning/strøm

Antall utganger	1
Kan konfigureres/programmeres	Ja, ukonfigurert
Utgangssignal spenning	0 V ... 5 V 1 V ... 5 V 0 V ... 10 V 10 V ... 0 V
Maks. utgangssignal spenning	≈  V
Tomgangsspenning	≈  V
Utgangssignal strøm	0 mA ... 20 mA 4 mA ... 20 mA 20 mA ... 0 mA 20 mA ... 4 mA
Maks. utgangssignal strøm	23 mA
Kortslutningsstrøm	≈  mA
Last/utgangslast spenningsutgang	≥ 10 kΩ
Last / utgangslast strøm-utgang	< 500 Ω (ved 20 mA)
Ripple	< 20 mV _{SS} (på 10 kΩ) < 20 mV _{SS} (på 500 Ω)

Tilkoblingsdata

Tilkoblingstype	Skrutilkobling
Avisoleringslengde	12 mm
Skrue	M3
Ledertverrsnitt entrådet	0,2 mm ² ... 2,5 mm ²
Ledertverrsnitt flertrådet	0,2 mm ² ... 2,5 mm ²
Ledertverrsnitt AWG	26 ... 12

MINI MCR-SL-PT100-UI-NC - Motstandstermometer- måleomformer

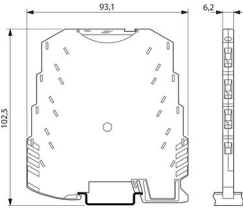


2864273

EI-nr.: 4514058

<https://www.phoenixcontact.com/no/produkter/2864273>

Dimensjoner

Målskisse	
Bredde	6,2 mm
Høyde	93,1 mm
Dybde	101,2 mm

Materialangivelser

Brannbeskyttelse for skinnegående kjøretøyer (DIN EN 45545-2) R22	HL 1 - HL 2
Brannbeskyttelse for skinnegående kjøretøyer (DIN EN 45545-2) R23	HL 1 - HL 2
Brannbeskyttelse for skinnegående kjøretøyer (DIN EN 45545-2) R24	HL 1 - HL 2
Husmateriale	PBT

Miljø- og levetidsbetingelser

Miljøforhold

Beskyttelsesgrad	IP20
Omgivelsestemperatur (drift)	-20 °C ... 65 °C
Omgivelsestemperatur (lagring/transport)	-40 °C ... 85 °C
Høydenivå	≤ 2000 m
Tillatt luftfuktighet (drift)	5 % ... 95 % (ingen dugging)

Godkjenninger

CE

Sertifikat	CE-samsvar
------------	------------

UKCA

Sertifikat	UKCA-samsvar
------------	--------------

UL, USA / Canada

Merking	UL 508 Recognized Class I, Div. 2, Groups A, B, C, D T5
---------	--

Godkjenning for skipsbygging

Sertifikat	DNV GL TAA00002R0
------------	-------------------

MINI MCR-SL-PT100-UI-NC - Motstandstermometer- måleomformer



2864273

EI-nr.: 4514058

<https://www.phoenixcontact.com/no/produkter/2864273>

DNV GL-data

Temperature	B
Humidity	B
Vibration	B
EMC	A
Enclosure	Required protection according to the Rules shall be provided upon installation on board

EMC-data

Støyfasthet	EN 61000-6-2
Merk	Mindre avvik kan forekomme så lenge forstyrrelsen foreligger.
Elektromagnetisk kompatibilitet	Overensstemmelse med EMC-direktiv
Støyemisjon	EN 61000-6-4

Utlading av statisk elektrisitet

Standarder/bestemmelser	EN 61000-4-2
-------------------------	--------------

Utlading av statisk elektrisitet

Merknad	Det må iverksettes beskyttelsestiltak mot elektrostatisk utlading.
---------	--

Elektromagnetisk HF-felt

Betegnelsen	Elektromagnetisk HF-felt
Standarder/bestemmelser	EN 61000-4-3
Typisk avvik fra måleområdet sluttverdi	10 %

Raske transienter (burst)

Betegnelsen	Raske transiente forstyrrelser (burst)
Standarder/bestemmelser	EN 61000-4-4
Typisk avvik fra måleområdet sluttverdi	10 %

Støtstrømbelastning (Surge)

Standarder/bestemmelser	EN 61000-4-5
-------------------------	--------------

Støtstrømbelastning (Surge)

Merknad	Kriterium B
---------	-------------

Ledningsført påvirkning

Betegnelsen	Ledningsførte støystørrelser
Standarder/bestemmelser	EN 61000-4-6
Typisk avvik fra måleområdet sluttverdi	10 %

Standarder og bestemmelser

galvanisk skille	3-veisskille
------------------	--------------

Montering

MINI MCR-SL-PT100-UI-NC - Motstandstermometer- måleomformer



2864273

EI-nr.: 4514058

<https://www.phoenixcontact.com/no/produkter/2864273>

Monteringstype	Skinnemontering
Monteringsinformasjon	For lasking av forsyningsspenningen kan T-konnektoren benyttes, kan sneppes på 35 mm monteringskinne i henhold til EN 60715.
Innbygning	vilkårlig

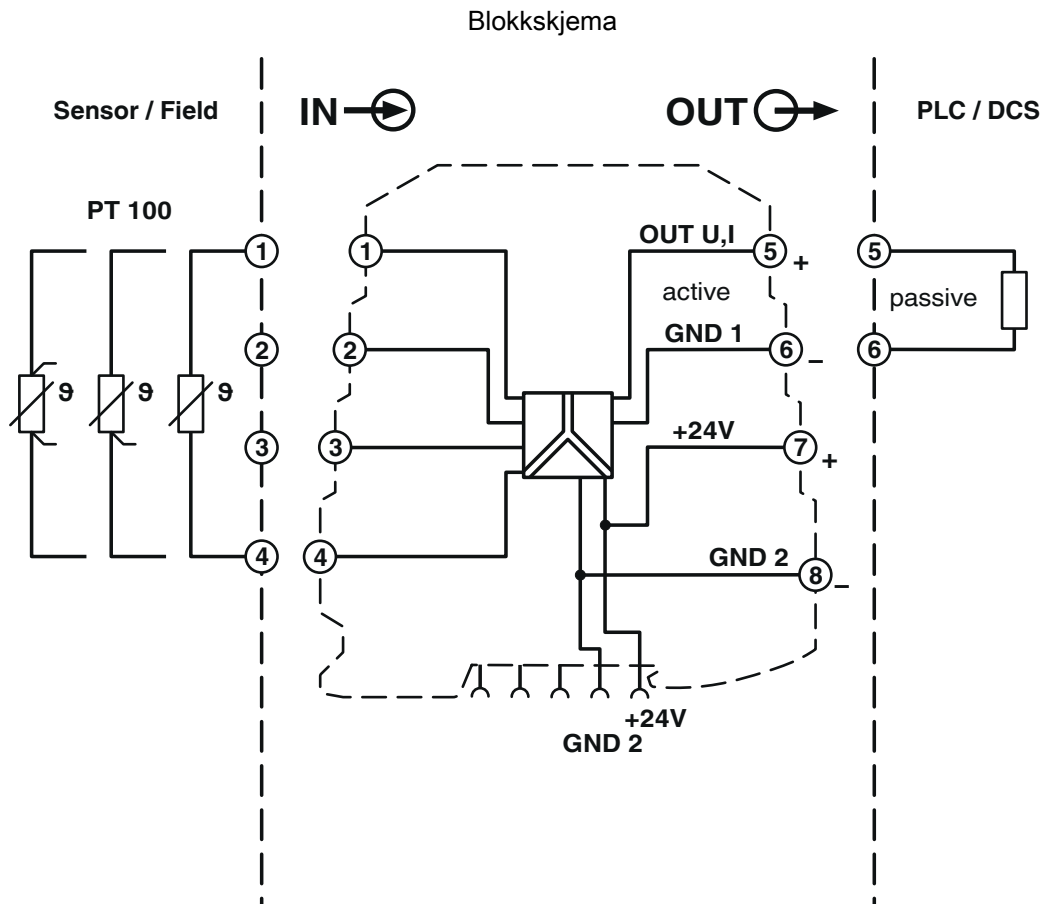
MINI MCR-SL-PT100-UI-NC - Motstandstermometer- måleomformer

2864273

EI-nr.: 4514058

<https://www.phoenixcontact.com/no/produkter/2864273>

Tegninger

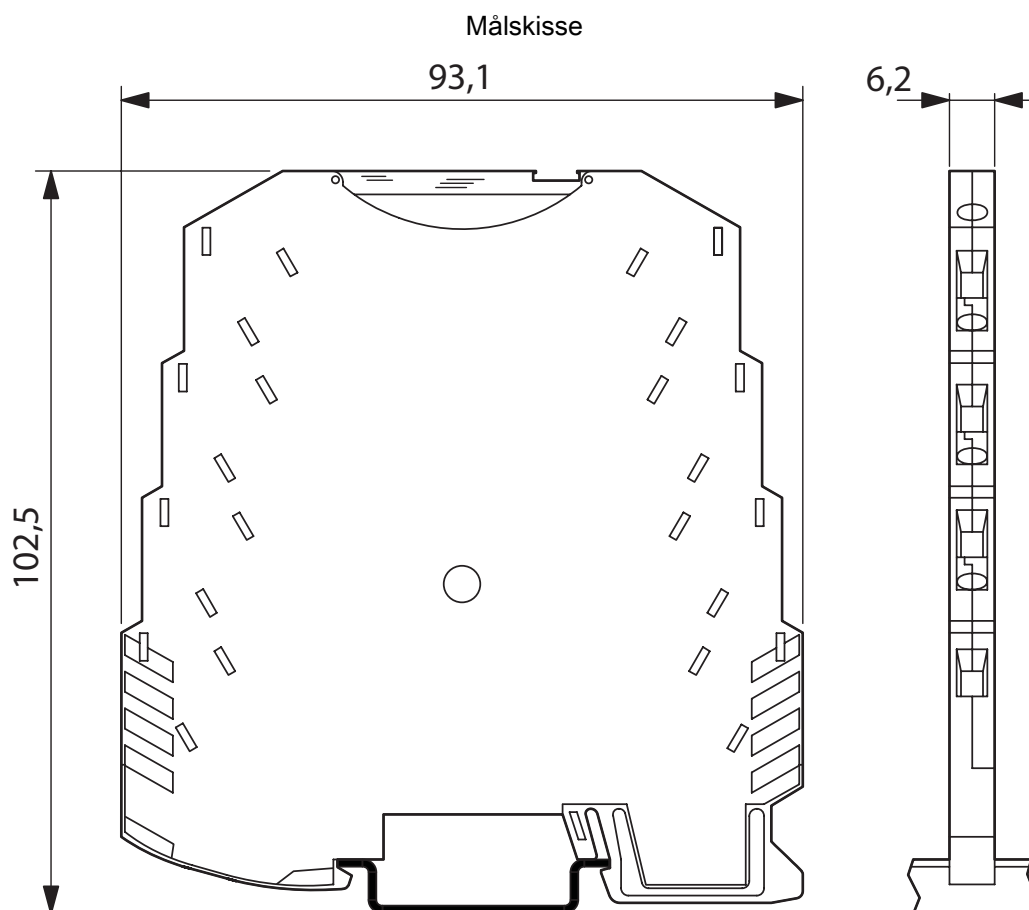


MINI MCR-SL-PT100-UI-NC - Motstandstermometer- måleomformer

2864273

EI-nr.: 4514058

<https://www.phoenixcontact.com/no/produkter/2864273>



MINI MCR-SL-PT100-UI-NC - Motstandstermometer- måleomformer



2864273

EI-nr.: 4514058

<https://www.phoenixcontact.com/no/produkter/2864273>

Godkjenninger

🔗 To download certificates, visit the product detail page: <https://www.phoenixcontact.com/no/produkter/2864273>



cUL Recognized
Godkjennings-ID: FILE E 238705



UL Recognized
Godkjennings-ID: FILE E 238705



DNV GL
Godkjennings-ID: TAA00002R0



cUL Listed
Godkjennings-ID: FILE E 199827



UL Listed
Godkjennings-ID: FILE E 199827

cULus Recognized

cULus Listed

MINI MCR-SL-PT100-UI-NC - Motstandstermometer- måleomformer



2864273

EI-nr.: 4514058

<https://www.phoenixcontact.com/no/produkter/2864273>

Klassifiseringer

ECLASS

ECLASS-11.0	27210129
ECLASS-12.0	27210129
ECLASS-13.0	27210129

ETIM

ETIM 9.0	EC002919
----------	----------

UNSPSC

UNSPSC 21.0	41112100
-------------	----------

MINI MCR-SL-PT100-UI-NC - Motstandstermometer- måleomformer



2864273

EI-nr.: 4514058

<https://www.phoenixcontact.com/no/produkter/2864273>

Environmental product compliance

REACH SVHC	Lead 7439-92-1
China RoHS	Tidsrom for forskriftsmessig bruk (EFUP): 50 år
	Du finner informasjon om farlige substanser i produsenterklæringen, se "Downloads"

MINI MCR-SL-PT100-UI-NC - Motstandstermometer- måleomformer

2864273

EI-nr.: 4514058

<https://www.phoenixcontact.com/no/produkter/2864273>

Tilbehør

TC-D37SUB-AIO16-M-PS-UNI - Modulbærer

2902934

<https://www.phoenixcontact.com/no/produkter/2902934>



Universell Termination-Carrier for tilknytning av 16 MINI Analog Ex i-skilleforsterkere til digitale eller analoge inn-/utgangskort, via D-SUB-pluggforbindere, 37-polet (1:1-forbindelse), med HART-multiplekserilkobling

TC-D37SUB-ADIO16-M-P-UNI - Modulbærer

2902933

<https://www.phoenixcontact.com/no/produkter/2902933>



Universell Termination-Carrier for tilknytning av 16 MINI Analog skilleforsterkere til digitale eller analoge inn-/utgangskort, via D-SUB-pluggforbindere, 37-polet (1:1-forbindelse)

MINI MCR-SL-PT100-UI-NC - Motstandstermometer- måleomformer



2864273

El-nr.: 4514058

<https://www.phoenixcontact.com/no/produkter/2864273>

MINI MCR DKL - Klarsiktdeksel

2308111

<https://www.phoenixcontact.com/no/produkter/2308111>



Svingbart klarsiktdeksel for MINI MCR-moduler med ekstra merkemulighet i form av innstikksremser og flat zackremse, 6,2 mm

MINI MCR-DKL-LABEL - Merkeskilt

2810272

<https://www.phoenixcontact.com/no/produkter/2810272>



Etikett for utvidet merking av MINI MCR-moduler sammen med MINI MCR-DKL

MINI MCR-SL-PT100-UI-NC - Motstandstermometer- måleomformer



2864273

EI-nr.: 4514058

<https://www.phoenixcontact.com/no/produkter/2864273>

MINI MCR-SL-PTB - Mateklemme

2864134

<https://www.phoenixcontact.com/no/produkter/2864134>



MCR-matemodul for forsyning av flere MINI-Analog-moduler via T-konnektoren, med skrutilkobling, strømpoptak opptil maks. 2 A

QUINT4-SYS-PS/1AC/24DC/2.5/SC - Strømforsyning

2904614

<https://www.phoenixcontact.com/no/produkter/2904614>



Primærtaktet strømforsyning, QUINT POWER, skrutilkobling, skinnemontering, forsyning av enheter via monteringskinne-pluggforbinder TBUS mulig, beskyttelseslakk, inngang: 1-faset, utgang: 24 V DC/2,5 A

MINI MCR-SL-PT100-UI-NC - Motstandstermometer- måleomformer



2864273

EI-nr.: 4514058

<https://www.phoenixcontact.com/no/produkter/2864273>

SZS 0,6X3,5 - Skrutrekker

1205053

<https://www.phoenixcontact.com/no/produkter/1205053>



Betjeningsverktøy, for ST-klemmer, isolert, også egnet som sporskrutrekker,
størrelse: 0,6 x 3,5 x 100 mm, 2-komponentshåndtak, med antiskligrep

Phoenix Contact 2023 © - Alle rettigheter forbeholdt
<https://www.phoenixcontact.com>

PHOENIX CONTACT AS
Strømsveien 344
N-1081 Oslo
+47 22 07 68 00
norge@phoenixcontact.com