

PLT-T3-IT-230-FM - Overspenningsvern type 3



2906450

EI-nr.: 1658196

<https://www.phoenixcontact.com/no/produkter/2906450>

Vær oppmerksom på at dataene som er angitt i dette PDF-dokumentet genereres fra vår onlinekatalog. Du finner komplette data i brukerdokumentasjonen. De generelle bruksvilkårene for nedlastinger fra Internett gjelder.



Overspenningsbeskyttelse type 3, som utstyrsbeskyttelse for sluttutstyr i IT-systemer, defektsignalisering og fjernmeldekontakt. Utførelse: 230 V AC

Forretningsinformasjon

Artikkelnummer	2906450
Pakkestørrelse	1 Stk.
Minimum bestillingsmengde	1 Stk.
Rabattgruppe	31BCL
Produkt nøkkel	CL1411
Katalogside	Side 84 (C-4-2019)
GTIN	4055626077338
Vekt pr. stk. (inkl. forpakning)	85,8 g
Vekt pr. stk. (ekskl. forpakning)	70,04 g
Tolltariffnummer	85363010
Opprinnelsesland	DE

PLT-T3-IT-230-FM - Overspenningsvern type 3



2906450

El-nr.: 1658196

<https://www.phoenixcontact.com/no/produkter/2906450>

Tekniske spesifikasjoner

Artikkelegenskaper

Strømforsyningssystem IEC	IT
Byggform	Basiselement, skinnemontering
Produkttype	Utstyrbeskyttelse
Poltall	2
Melding om overspenningsbeskyttelse defekt	optisk, fjernmeldekontakt

Isolasjonsegenskaper

Overspenningskategori	III
Forurensningsgrad	2
IEC prøveklasse	III
	T3
EN type	T3
Antall porter	One

Elektriske egenskaper

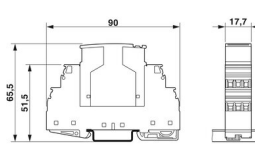
Visning/fjernmelding

Betegnelse tilkobling	Defektfjernmeldekontakt
Koblingsfunksjon	Åpner
Driftsspennning	250 V AC
	125 V DC (200 mA DC)
Driftsstrøm	3 A AC
	1 A DC (30 V DC)

Tilkoblingsdata

Tilkoblingstype	Skrutilkobling
Skrue	M3
Tiltrekkingsmoment	0,8 Nm
Ledertverrsnitt flertrådet	0,2 mm ² ... 2,5 mm ²
Ledertverrsnitt entrådet	0,2 mm ² ... 4 mm ²
Ledertverrsnitt AWG	24 ... 12

Dimensjoner

Målskisse	
Bredde	17,7 mm
Høyde	90 mm

PLT-T3-IT-230-FM - Overspenningsvern type 3



2906450

El-nr.: 1658196

<https://www.phoenixcontact.com/no/produkter/2906450>

Dybde	65,5 mm
Delingsenhet	1 TE

Materialangivelser

Brennbarhetsklasse iht. UL 94	V-0
Materialets CTI-verdi	600
Isolasjonsmaterial	PA 6.6
Husmateriale	PA 6.6

Beskyttelseskobling

Beskyttelseskretser	L-L
	L-PE
Virkeretning	1L-N & N-PE
Nominell spenning U_N	230 V AC (IT)
Nominell frekvens f_N	50 Hz (60 Hz)
Maks. varig spenning U_C (L-L)	275 V AC
Høyeste varig spenning U_C (L-N)	275 V AC
Maks. varig spenning U_C (L-PE)	440 V AC
Nominell laststrøm I_L	16 A (60 °C)
Jordlederstrøm I_{PE}	$\leq 1 \mu\text{A}$
Standby-effektforbruk P_C	$\leq 340 \text{ mVA}$
Referansetestspenning U_{REF}	255 V AC
Nominell avlederstøtstrøm I_n (8/20) μs	3 kA
Maksimal avlederstøtstrøm I_{max} (8/20) μs	8 kA
Kombinert støt U_{OC}	6 kV
Beskyttelsesnivå U_p (L-L)	$\leq 1,2 \text{ kV}$
Beskyttelsesnivå U_p (L-N)	$\leq 1,2 \text{ kV}$
Beskyttelsesnivå U_p (L-PE)	$\leq 1,5 \text{ kV}$
Restspenning ved I_{max} (L-PE)	$\leq 1 \text{ kV}$ (ved 1 kA)
	$\leq 1,5 \text{ kV}$ (ved U_{OC})
TOV-egenskaper ved U_T (L-PE)	440 V AC (120 min / withstand mode)
	1455 V AC (200 ms / safe failure mode)
Reaksjonstid t_A (L-N)	$\leq 25 \text{ ns}$
Reaksjonstid t_A (L-PE)	$\leq 100 \text{ ns}$
Maks. påkrevet forsikring	16 A (MCB B)
Kortslutningssikkerhet I_{SCCR}	1,5 kA AC
Maksimal forsikring ved radialledningskabling	16 A (MCB B)

Miljø- og levetidsbetingelser

Miljøforhold

Beskyttelsesgrad	IP20
Omgivelsestemperatur (drift)	-40 °C ... 70 °C

PLT-T3-IT-230-FM - Overspenningsvern type 3



2906450

El-nr.: 1658196

<https://www.phoenixcontact.com/no/produkter/2906450>

Omgivelsestemperatur (lagring/transport)	-40 °C ... 70 °C
Høydenivå	≤ 2000 m (amsl)
Tillatt luftfuktighet (drift)	5 % ... 95 %

Standarder og bestemmelser

Standarder/forskrifter	IEC 61643-11
Merk	2011
Standarder/forskrifter	EN 61643-11
Merk	2012

Montering

Monteringstype	Monteringsskinne: 35 mm
----------------	-------------------------

PLT-T3-IT-230-FM - Overspenningsvern type 3

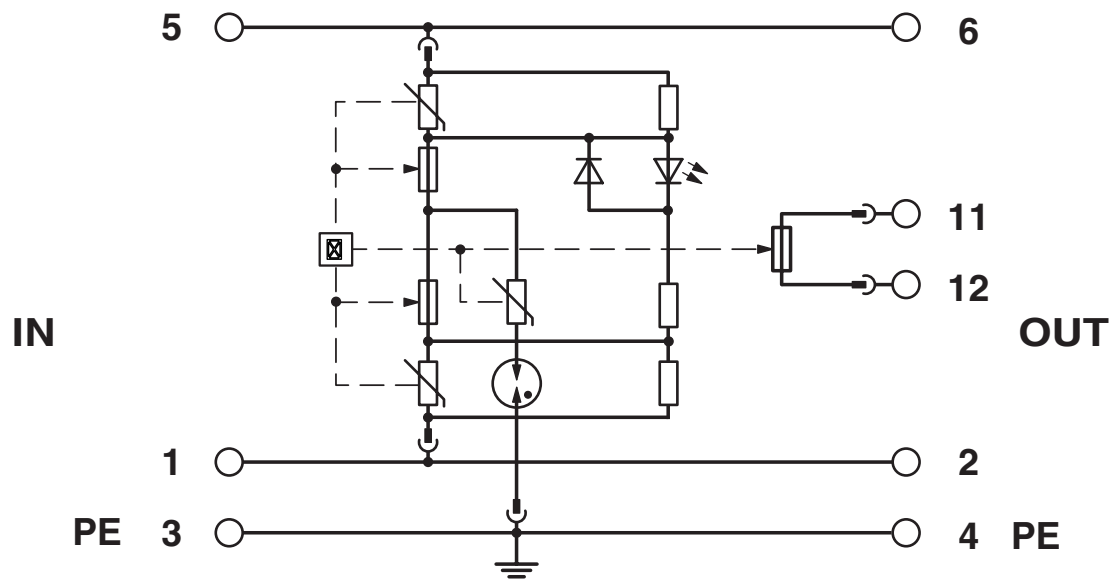
2906450

El-nr.: 1658196

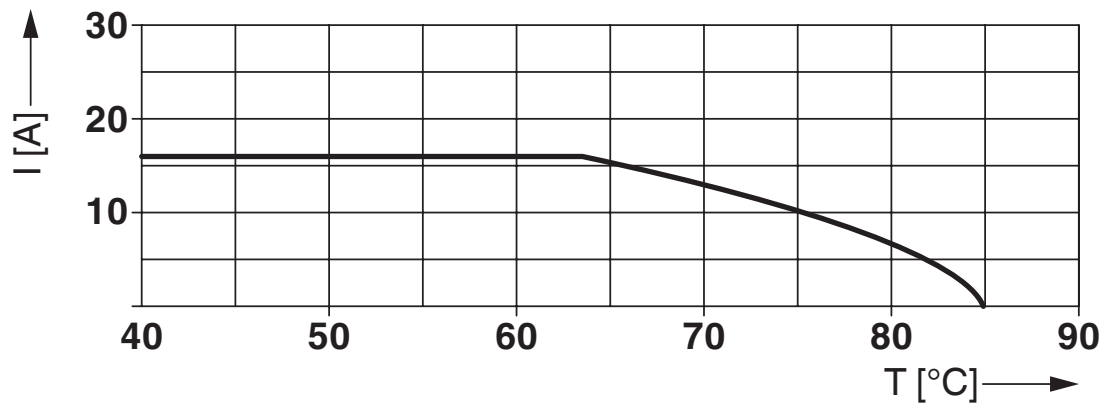
<https://www.phoenixcontact.com/no/produkter/2906450>

Tegninger

Koblingsskjema



Diagram



Nominell strøm avhengig av omgivelsestemperatur

PLT-T3-IT-230-FM - Overspenningsvern type 3

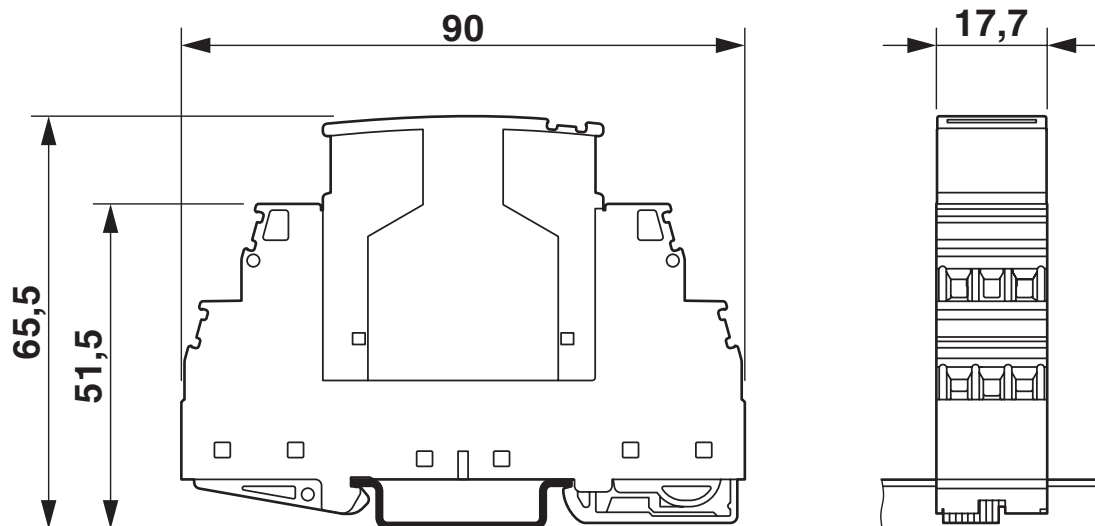
2906450

El-nr.: 1658196

<https://www.phoenixcontact.com/no/produkter/2906450>



Målskisse



PLT-T3-IT-230-FM - Overspenningsvern type 3



2906450

EI-nr.: 1658196

<https://www.phoenixcontact.com/no/produkter/2906450>

Godkjenninger

🔗 To download certificates, visit the product detail page: <https://www.phoenixcontact.com/no/produkter/2906450>



EAC

Godkjennings-ID: RU C-DE.*09.B.00169

UAE-RoHS

Godkjennings-ID: 23-10-88890

PLT-T3-IT-230-FM - Overspenningsvern type 3



2906450

EI-nr.: 1658196

<https://www.phoenixcontact.com/no/produkter/2906450>

Klassifiseringer

ECLASS

ECLASS-11.0	27130806
ECLASS-13.0	27171203

ETIM

ETIM 9.0	EC000942
----------	----------

UNSPSC

UNSPSC 21.0	39121600
-------------	----------

PLT-T3-IT-230-FM - Overspenningsvern type 3



2906450

EI-nr.: 1658196

<https://www.phoenixcontact.com/no/produkter/2906450>

Environmental product compliance

REACH SVHC	Lead 7439-92-1
China RoHS	Tidsrom for forskriftsmessig bruk (EFUP): 50 år
	Du finner informasjon om farlige substanser i produsenterklæringen, se "Downloads"

PLT-T3-IT-230-FM - Overspenningsvern type 3



2906450

El-nr.: 1658196

<https://www.phoenixcontact.com/no/produkter/2906450>

Tilbehør

ZBF 5:UNBEDRUCKT - Merkeremse flat

0808642

<https://www.phoenixcontact.com/no/produkter/0808642>



Merkeremse flat, Strimmel, hvit, uten merking, kan merkes med: PLOTMARK, CMS-P1-PLOTTER, monteringsstype: feste, for klemmebredde: 5 mm, tekstfeltstørrelse: 5,1 x 5,2 mm, Antall enkeltskilt: 10

ZBF 5/WH-100:UNBEDRUCKT - Merkeremse flat

0808668

<https://www.phoenixcontact.com/no/produkter/0808668>



Merkeremse flat, Strimmel, hvit, uten merking, kan merkes med: CMS-P1-PLOTTER, PLOTMARK, monteringsstype: feste, for klemmebredde: 5 mm, tekstfeltstørrelse: 5,15 x 5,15 mm, Antall enkeltskilt: 1000

PLT-T3-IT-230-FM - Overspenningsvern type 3



2906450

El-nr.: 1658196

<https://www.phoenixcontact.com/no/produkter/2906450>

ZBF 5,LGS:FORTL.ZAHLEN - Merkeremse flat

0808671

<https://www.phoenixcontact.com/no/produkter/0808671>



Merkeremse flat, Strimmel, hvit, med tekst, trykk på langs: fortløpende tall 1 ... 10, 11 ... 20 osv. til 491 ... 500, monteringsstype: feste, for klemmebredde: 5 mm, tekstfeltstørrelse: 5,15 x 5,15 mm, Antall enkeltskilt: 10

ZBF 5,LGS:GERADE ZAHLEN - Merkeremse flat

0810821

<https://www.phoenixcontact.com/no/produkter/0810821>



Merkeremse flat, Strimmel, hvit, med tekst, trykk på langs: fortløpende like tall 2 .. 20, 22 ... 40 osv. opptil 82 ... 100, monteringsstype: feste, for klemmebredde: 5 mm, tekstfeltstørrelse: 5,15 x 5,15 mm, Antall enkeltskilt: 10

PLT-T3-IT-230-FM - Overspenningsvern type 3



2906450

El-nr.: 1658196

<https://www.phoenixcontact.com/no/produkter/2906450>

ZBF 5,LGS:UNGERADE ZAHLEN - Merkeremse flat

0810863

<https://www.phoenixcontact.com/no/produkter/0810863>



Merkeremse flat, Strimmel, hvit, med tekst, trykk på langs: ulike tall 1-19, 21-39 osv. til 81-99, monteringsstype: feste, for klemmebredde: 5 mm, tekstfeltstørrelse: 5,15 x 5,15 mm, Antall enkeltskilt: 10

ZBF 5,QR:FORTL.ZAHLEN - Merkeremse flat

0808697

<https://www.phoenixcontact.com/no/produkter/0808697>



Merkeremse flat, Strimmel, hvit, med tekst, trykk på tvers: fortløpende tall 1 ... 10, 11 ... 20 osv. til 91 ... 100, monteringsstype: feste, for klemmebredde: 5 mm, tekstfeltstørrelse: 5,15 x 5,15 mm, Antall enkeltskilt: 10

PLT-T3-IT-230-FM - Overspenningsvern type 3



2906450

El-nr.: 1658196

<https://www.phoenixcontact.com/no/produkter/2906450>

ZBN 18:UNBEDRUCKT - Merkeremse

2809128

<https://www.phoenixcontact.com/no/produkter/2809128>



Merkeremse, Strimmel, hvit, uten merking, kan merkes med: CMS-P1-PLOTTER, PLOTMARK, monteringsstype: feste, for klemmebredde: 18 mm, tekstfeltstørrelse: 18 x 5 mm, Antall enkeltskilt: 5

X-PEN 0,35 - Merkepenn

0811228

<https://www.phoenixcontact.com/no/produkter/0811228>



Merkepenn uten blekkpatron, for manuell merking av merkeskilt, ekstremt tørkebestandig, linjetykkelse 0,35 mm

PLT-T3-IT-230-FM - Overspenningsvern type 3



2906450

El-nr.: 1658196

<https://www.phoenixcontact.com/no/produkter/2906450>

SZS 0,6X3,5 VDE - Skrutrekker

1212602

<https://www.phoenixcontact.com/no/produkter/1212602>



Skrutrekker, spor, VDE-isolert, størrelse 0,6 x 3,5 x 100 mm, tokomponenthåndtak, med antiskligrep

PLT-T3-IT-230-P - Overspenningsbeskyttelsesplugg type 3

2906451

<https://www.phoenixcontact.com/no/produkter/2906451>



Ekstraplugg for utstyrsbeskyttelse i IT-systemer i produktserien PLUGTRAB. Nominell spenning 230 V.

Phoenix Contact 2023 © - Alle rettigheter forbeholdt

<https://www.phoenixcontact.com>

PHOENIX CONTACT AS

Strømsveien 344

N-1081 Oslo

+47 22 07 68 00

norge@phoenixcontact.com