

PSR-SCP- 24UC/ESA2/4X1/1X2/B - Sikkerhetsrelé



2963802

El-nr.: 4311215

<https://www.phoenixcontact.com/no/produkter/2963802>

Vær oppmerksom på at dataene som er angitt i dette PDF-dokumentet genereres fra vår onlinekatalog. Du finner komplette data i brukerdokumentasjonen. De generelle bruksvilkårene for nedlastinger fra Internett gjelder.



Sikkerhetsrelé for nødstop- og beskyttelsesdør opptil SIL 1, Kat. 1, PL c, avhengig av applikasjon opptil SIL 3, Kat. 4, PL e, 1-kanals drift, 4 utganger, $U_S = 24 \text{ V DC}$, pluggbare skruklemmer

Dine fordeler

- Opptil kat. 1/PL c etter ISO 13849-1, SIL 1 etter EN IEC 62061, SIL 1 etter IEC 61508
- Avhengig av applikasjonen opp til Kat. 4/PL e etter EN ISO 13849-1, SIL 3 etter EN IEC 62061, SIL 3 etter IEC 61508
- Basisisolering
- 1-kanals styring

Forretningsinformasjon

Artikkelnummer	2963802
Pakkestørrelse	1 Stk.
Minimum bestillingsmengde	1 Stk.
Rabattgruppe	31BDNA
Produktkode	DNA111
Katalogside	Side 229 (C-6-2019)
GTIN	4017918892661
Vekt pr. stk. (inkl. forpakning)	212,4 g
Vekt pr. stk. (ekskl. forpakning)	210,5 g
Tolltariffnummer	85371098
Opprinnelsesland	DE

2963802

El-nr.: 4311215

<https://www.phoenixcontact.com/no/produkter/2963802>

Tekniske spesifikasjoner

Artikkelegenskaper

Produkttype	Sikkerhetsrelé
Produktserie	PSRclassic
Anvendelse	Nødstopp Beskyttelsesdør
Levetid mekanisk	10x 10 ⁶ koblingsforløp
Reletype	Elektromekanisk relé med tvangsførte kontakter iht. IEC/EN 61810-3

Elektriske egenskaper

Maksimalt effekttap ved nominelle betingelser	1,56 W
Nominell driftsmodus	100 % ED

Luft- og krypavstander mellom strømkretsene

Merkeisolasjonsspennning	250 V AC
Merkestøtspennning/isolering	Basisisolering 4 kV: mellom alle strømføringsforløp og hus Sikkert skille, forsterket isolering 6 kV: mellom A1/A2 og 13/14, 23/24, 33/34, 43/44 mellom S11/S12/S33/S34 og 13/14, 23/24, 33/34, 43/44 mellom 51/52 og 13/14, 23/24, 33/34, 43/44

Inngangsdata

Generelt

Merke-styrestrømkretsatespenning U_S	24 V AC/DC -15 % / +10 %
Inngangseffekt på U_S	typ. 3,36 W (AC) typ. 1,56 W (DC)
Merke-styrematestrøm I_S	typ. 140 mA AC typ. 65 mA DC
Innkoblingsstrøm	2 A ($\Delta t = 10$ ms ved U_S) < 40 mA (ved U_S/I_x på S34)
Strømoptak	< 50 mA (ved U_S/I_x på S12) 0 mA (ved U_S/I_x på S34)
Spennning på inngangs- start- og tilbakeføringskrets	24 V DC -15 % / +10 %
Filtertid	2 ms (på A1 ved spenningsfall ved U_S) maks. 1,5 ms (på S12, testimpulsbredde) 7,5 ms (på S12, testimpulsfrekvens) Testimpulsfrekvens = 5 x testimpulsbredde
Typisk reaksjonstid	< 65 ms (automatisk start) < 40 ms (manuell start)
Typ. tiltrekkingstid ved U_S	< 65 ms (ved styring over A1)
Typisk løsetid	< 45 ms (ved styring over S12)

2963802

El-nr.: 4311215

<https://www.phoenixcontact.com/no/produkter/2963802>

	< 200 ms (ved styring over A1)
Gjenopprettingstid	< 1 s
Maks. koblingsfrekvens	1 Hz
Beskyttelseskobling	Overspenningsbeskyttelse; Suppressordiode Polaritetsbeskyttelse til merke-styrestrømkretsmaatespenning
Maks. tillatt total ledningsmotstand	ca. 22 Ω (Inngangs- og startkretser ved U_S)
Driftsspenningsindikator	1 x LED-er grønn
Statusindikator	2 x LED-er grønn

Utgangsdata

Kontaktutførelse	4 aktiverbare utganger
	1 signalutgang
Kontaktmaterial	AgSnO ₂
Maks. koblingsspenning	250 V AC/DC (Vær oppmerksom på lastkurve)
Min. koblingsspenning	5 V AC/DC
Varig grensestrøm	6 A (N/O, se derating)
	6 A (N/C)
Maks. innkoblingsstrøm	20 A ($\Delta t \leq 100$ ms)
Min. innkoblingsstrøm	10 mA
Kvadr. sumstrøm	72 A ² (Vær oppmerksom på deratingen)
Utkoblingseffekt (ohmsk last) maks.	144 W (24 V DC, $\tau = 0$ ms)
	288 W (48 V DC, $\tau = 0$ ms)
	110 W (110 V DC, $\tau = 0$ ms)
	88 W (220 V DC, $\tau = 0$ ms)
	1500 VA (250 V AC, $\tau = 0$ ms)
Utkoblingseffekt (induktiv last) maks.	42 W (24 V DC, $\tau = 40$ ms)
	42 W (48 V DC, $\tau = 40$ ms)
	42 W (110 V DC, $\tau = 40$ ms)
	42 W (220 V DC, $\tau = 40$ ms)
Koblingseffekt, min.	50 mW
Koblingskapasitet (360/h koblingsforløp)	4 A (24 V DC)
	4 A (230 V AC)
Koblingskapasitet (3600/h koblingsforløp)	2,5 A (24 V (DC13))
	3 A (230 V (AC15))
Utgangssikring	10 A gL / gG (N/O-kontakt)
	6 A gL / gG (N/C)

Tilkoblingsdata

Tilkoblingsteknikk

pluggbar	ja
----------	----

Ledertilkobling

Tilkoblingstype	Skrutilkobling
-----------------	----------------

2963802

El-nr.: 4311215

<https://www.phoenixcontact.com/no/produkter/2963802>

Ledertverrsnitt entrådet	0,2 mm ² ... 2,5 mm ²
Ledertverrsnitt flertrådet	0,2 mm ² ... 2,5 mm ²
Ledertverrsnitt AWG	24 ... 12
Avisoleringslengde	7 mm
Skrue	M3

Dimensjoner

Bredde	22,5 mm
Høyde	99 mm
Dybde	114,5 mm

Materialangivelser

Husmateriale	Polyamid
--------------	----------

Karakteristikker

Sikkerhetstekniske data

Stoppkategori	0
---------------	---

Sikkerhetstekniske data: EN ISO 13849

Kategori	1 (avhengig av applikasjonen opp til kat.4)
Performance level (PL)	c (avhengig av applikasjonen opp til PL e)

Sikkerhetstekniske data: IEC 61508 - High-Demand

Safety Integrity Level (SIL)	1 (avhengig av applikasjonen opp til SIL 3)
------------------------------	---

Sikkerhetstekniske data: IEC 61508 - Low-Demand

Safety Integrity Level (SIL)	1 (avhengig av applikasjonen opp til SIL 3)
------------------------------	---

Sikkerhetstekniske data: EN IEC 62061

Safety Integrity Level (SIL)	1 (avhengig av applikasjonen opp til SIL 3)
------------------------------	---

Miljø- og levetidsbetingelser

Miljøforhold

Beskyttelsesgrad	IP20
Beskyttelsesgrad, monteringssted min.	IP54
Omgivelsestemperatur (drift)	-20 °C ... 65 °C (Vær oppmerksom på deratingen)
Omgivelsestemperatur (lagring/transport)	-40 °C ... 70 °C
Innsatshøyde	≤ 2000 m (via NN)
Maks. tillatt luftfuktighet (lagring/transport)	75 % (gjennomsnittlig, 85 % av og til, ingen kondensering)
Maks. tillatt luftfuktighet (drift)	75 % (gjennomsnittlig, 85 % av og til, ingen kondensering)
Slag	15g
Vibrasjoner (drift)	10 Hz ... 150 Hz, 2g

Godkjenninger

PSR-SCP- 24UC/ESA2/4X1/1X2/B - Sikkerhetsrelé



2963802

El-nr.: 4311215

<https://www.phoenixcontact.com/no/produkter/2963802>

CE

Sertifikat	CE-samsvar
------------	------------

Standarder og bestemmelser

Luft- og krypavstander mellom strømkretsene

Standarder/bestemmelser	DIN EN 60947-1
	DIN EN 60664-1

Montering

Monteringstype	Skinneinstallasjon
Monteringsinformasjon	Se deratingkurve
Innbygning	vertikal eller horisontal
Tilkoblingstype	Skrutilkobling

PSR-SCP- 24UC/ESA2/4X1/1X2/B - Sikkerhetsrelé



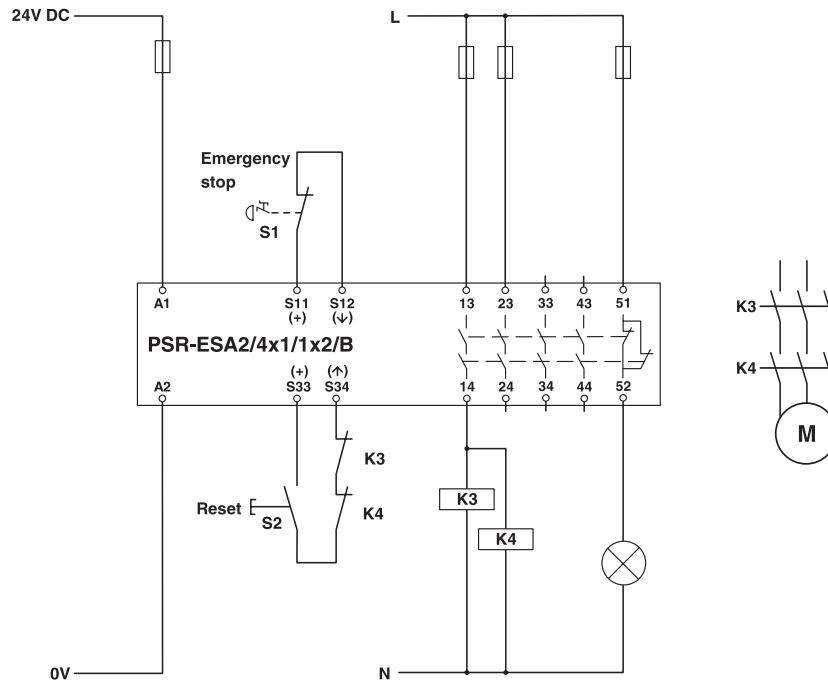
2963802

El-nr.: 4311215

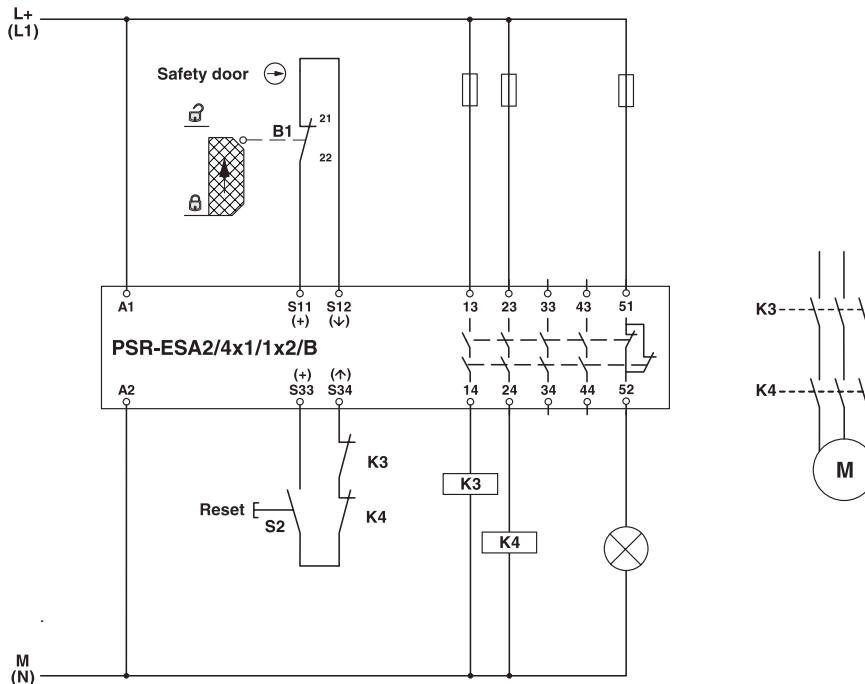
<https://www.phoenixcontact.com/no/produkter/2963802>

Tegninger

Koblingskjema



Koblingskjema



PSR-SCP- 24UC/ESA2/4X1/1X2/B - Sikkerhetsrelé

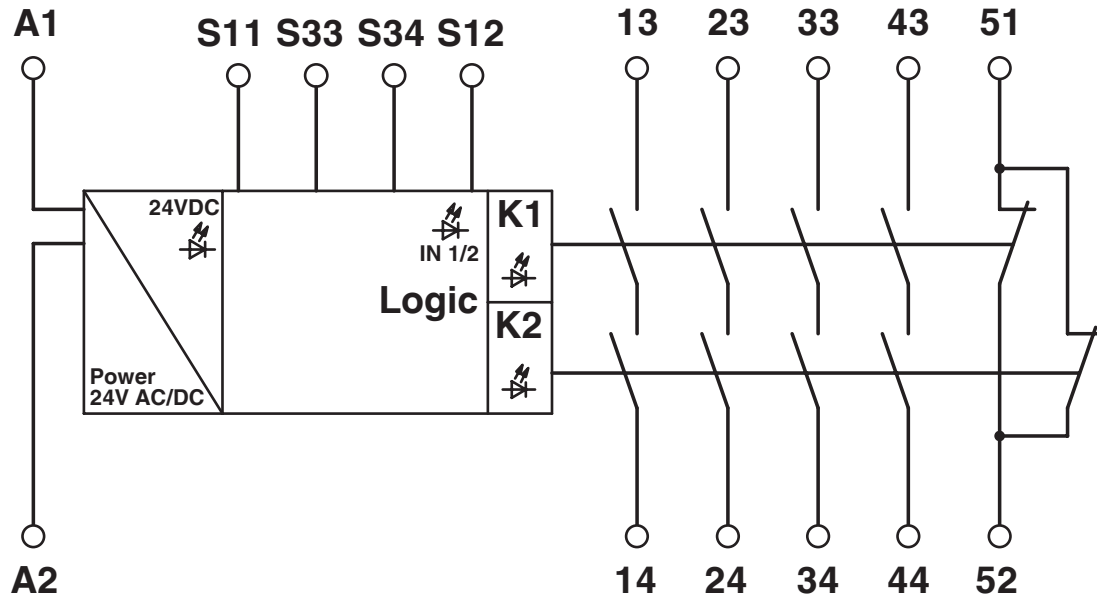


2963802

El-nr.: 4311215

<https://www.phoenixcontact.com/no/produkter/2963802>

Koblingsskjema



2963802

El-nr.: 4311215

<https://www.phoenixcontact.com/no/produkter/2963802>

Godkjenninger

🔗 To download certificates, visit the product detail page: <https://www.phoenixcontact.com/no/produkter/2963802>



EAC

Godkjennings-ID: TR_TS_D_00573_c



UL Listed

Godkjennings-ID: FILE E 140324



cUL Listed

Godkjennings-ID: FILE E 140324



Functional Safety

Godkjennings-ID: 01/205/0653.03/21



EAC

Godkjennings-ID: TR_TS_D_00573_c



cUL Listed

Godkjennings-ID: FILE E 140324



UL Listed

Godkjennings-ID: FILE E 140324



Functional Safety

Godkjennings-ID: 01/205/0653.03/21

Functional Safety

Godkjennings-ID: 968/EZ405.03/21

Functional Safety

Godkjennings-ID: 968/EZ405.03/21

2963802

El-nr.: 4311215

<https://www.phoenixcontact.com/no/produkter/2963802>

Klassifiseringer

ECLASS

ECLASS-11.0	27371819
ECLASS-13.0	27371819
ECLASS-12.0	27371819

ETIM

ETIM 9.0	EC001449
----------	----------

UNSPSC

UNSPSC 21.0	39122200
-------------	----------

2963802

El-nr.: 4311215

<https://www.phoenixcontact.com/no/produkter/2963802>

Environmental product compliance

REACH SVHC	Lead 7439-92-1
China RoHS	Tidsrom for forskriftsmessig bruk (EFUP): 50 år
	Du finner informasjon om farlige substanser i produsenterklæringen, se "Downloads"

Phoenix Contact 2023 © - Alle rettigheter forbeholdt
<https://www.phoenixcontact.com>

PHOENIX CONTACT AS
Strømsveien 344
N-1081 Oslo
+47 22 07 68 00
norge@phoenixcontact.com